

# Solid-State Memory Camcorder

## Bedienungsanleitung

Bitte lesen Sie dieses Handbuch vor der Benutzung des Geräts sorgfältig durch und bewahren Sie es zum späteren Nachschlagen auf.

PXW-Z190V/PXW-Z190T

Softwareversion 4.1



# Inhaltsverzeichnis

---

## Überblick

|  |           |
|--|-----------|
| <b>Lage und Funktion der Teile .....</b> | <b>8</b>  |
| Hauptgerät .....                         | 8         |
| <b>Bildschirmanzeige .....</b>           | <b>13</b> |
| LCD-/Sucherbildschirm .....              | 13        |
| Statusbildschirm .....                   | 16        |

---

## Vorbereitung

|   |           |
|---|-----------|
| <b>Stromversorgung .....</b>  | <b>22</b> |
| Verwenden eines Akkus .....   | 22        |
| Verwendung von Wechselstrom .....   | 23        |
| Ein-/Ausschalten des Camcorders .....   | 23        |
| <b>Einstellen der Uhr .....</b>   | <b>24</b> |
| <b>Anschließen von Geräten .....</b>  | <b>24</b> |
| Anbringen der Gegenlichtblende .....  | 24        |
| Anbringen der großen Augenmuschel .....   | 24        |
| <b>Einstellen der Bildschirme .....</b>   | <b>25</b> |
| Einstellen des LCD-Bildschirms .....  | 25        |
| Einstellen des Suchers .....  | 25        |
| Anpassen der Helligkeit von LCD-/<br>Sucherbildschirm mit frei belegbarer Taste .....   | 25        |
| <b>Verwendung von Speicherkarten .....</b>  | <b>26</b> |
| Informationen zu Speicherkarten .....   | 26        |
| Einsetzen von Speicherkarten .....  | 26        |
| Entnehmen einer Speicherkarte .....   | 26        |
| Wechseln zwischen Speicherkarten .....  | 27        |
| Formatieren (Initialisieren) einer Speicherkarte .....                                  | 27        |
| Überprüfen der verbleibenden Aufzeichnungszeit .....                                    | 27        |
| Wiederherstellen einer Speicherkarte .....  | 28        |
| <b>Festlegen des Passworts zur Authentifizierung des<br/>    Netzwerkzugriffs .....</b> | <b>29</b> |

---

## Aufzeichnung

|                               |           |
|-------------------------------|-----------|
| <b>Basis-Funktionen .....</b> | <b>30</b> |
| Aufzeichnung .....            | 30        |
| Einstellen des Zooms .....    | 31        |

|  |           |
|--|-----------|
| Einstellen des Fokus .....                           | 32        |
| Prüfen von Audiosignalen während der Aufnahme .....  | 33        |
| <b>Ändern von Grundeinstellungen .....</b>           | <b>34</b> |
| Videoformat .....                                    | 34        |
| Anpassen der Helligkeit .....                        | 34        |
| Anpassung für natürliche Farben (Weißabgleich) ..... | 36        |
| Festlegen der aufzunehmenden Audiosignale .....      | 38        |
| Bildstabilisierung .....                             | 40        |
| Zeitdaten .....                                      | 41        |
| <b>Nützliche Funktionen .....</b>                    | <b>42</b> |
| Verwenden des Direktmenüs .....                      | 42        |
| Gesichtserkennung-AF .....                           | 42        |
| Farbbalken/Referenzton .....                         | 44        |
| Prüfen der Aufnahme (Rec Review) .....               | 44        |
| Frei belegbare Tasten .....                          | 44        |
| Intervallaufzeichnung (Interval Rec) .....           | 45        |
| Kontinuierliche Aufnahme (Clip Continuous Rec)       |           |
| (exFAT) .....  | 46        |
| Aufzeichnung im Bildpuffermodus (Picture Cache       |           |
| Rec) .....   | 47        |
| Zeitlupe und Zeitraffer .....                        | 48        |
| Simultanaufzeichnung in zwei Einschüben (Simul       |           |
| Rec) .....   | 49        |
| 4K- und HD (Sub)-Aufzeichnung .....                  | 50        |
| High Dynamic Range (HDR)-Aufnahme .....              | 50        |
| Abrufen von Standortinformationen (GPS) .....        | 51        |
| <b>Planungsmetadaten .....</b>                       | <b>53</b> |
| Laden einer Planungsmetadatendatei .....             | 53        |
| Definieren eines Clipnamens in den                   |           |
| Planungsmetadaten .....                              | 53        |
| <b>Proxy-Aufzeichnung .....</b>                      | <b>55</b> |
| Unterstützte SD-Karten .....                         | 55        |
| Formatieren (Initialisieren) von SD-Karten .....     | 55        |
| Überprüfen der Restkapazität .....                   | 55        |
| Proxy-Aufnahme (Proxy Rec) .....                     | 55        |
| Ändern der Einstellungen für die Proxy-              |           |
| Aufzeichnung .....                                   | 56        |
| Hinweis zur aufgenommenen Datei .....                | 56        |
| Speicherzielort der aufgenommenen Datei .....        | 56        |
| Hinweis zum Dateinamen .....                         | 56        |
| Aufnahmen von Proxy-Daten allein .....               | 56        |
| <b>Verbinden mit anderen Geräten über LAN .....</b>  | <b>57</b> |
| Herstellen einer Verbindung im WLAN-                 |           |
| Zugangspunktmodus .....                              | 57        |

|   |           |
|---|-----------|
| Herstellen einer Verbindung im WLAN-<br>Stationsmodus .....                 | 59        |
| Herstellen einer Verbindung mit einem Gerät per LAN-<br>Kabel .....         | 61        |
| <b>Herstellen einer Verbindung mit dem Internet .....</b>                   | <b>63</b> |
| Herstellen der Verbindung über ein Modem/<br>Smartphone .....               | 63        |
| Herstellen einer Verbindung im WLAN-<br>Stationsmodus .....                 | 64        |
| Verbindung per LAN-Kabel .....  | 65        |
| Liste der Funktionen für Netzwerkverbindungen .....                         | 66        |
| <b>Hochladen einer Datei .....</b>  | <b>67</b> |
| Vorbereitungen .....  | 67        |
| Auswählen und Hochladen einer Datei .....                                   | 68        |
| Automatisches Hochladen von Proxy-Dateien .....                             | 69        |
| Hochladen mithilfe von Secure FTP .....                                     | 69        |
| <b>Streaming-Übertragung von Video- und Audiodaten .....</b>                | <b>70</b> |
| Starten des Streaming-Vorgangs .....  | 70        |
| Streaming stoppen .....   | 71        |
| Netzwerk-Client-Modus .....   | 71        |
| <b>RTMP/RTMPS-Streaming-Übertragung von Video- und<br/>Audiodaten .....</b> | <b>75</b> |
| Starten des RTMP/RTMPS-Streaming .....                                      | 76        |
| Stoppen des RTMP/RTMPS-Streaming .....                                      | 77        |
| <b>Verwenden der Web-Fernbedienung .....</b>                                | <b>78</b> |
| <b>Menü der Web-Fernbedienung .....</b>                                     | <b>80</b> |
| Einstellungen für die Prüfung von Video (Monitoring<br>Settings) .....      | 80        |
| Einstellungen für das Hochladen (Upload Settings) ....                      | 80        |
| Verwaltung der Dateiübertragung (File Transfer) .....                       | 81        |

---

## Miniaturbildanzeige

|  |           |
|--|-----------|
| <b>Konfiguration der Miniaturbildanzeige .....</b>                         | <b>84</b> |
| <b>Wiedergeben von Clips .....</b>   | <b>85</b> |
| Abspielen der aufgezeichneten Clips .....                                  | 85        |
| Wiedergeben des ausgewählten und der folgenden<br>Clips nacheinander ..... | 85        |
| Prüfung von Audiosignalen während der<br>Wiedergabe .....                  | 85        |
| <b>Clipfunktionen .....</b>  | <b>86</b> |
| Bedienung des Thumbnail-Menüs .....  | 86        |
| Anzeigen der Clip-Eigenschaften .....                                      | 87        |

|  |    |
|--|----|
| Schützen von Clips (exFAT) .....   | 88 |
| Clips kopieren .....   | 88 |
| Löschen von Clips .....  | 89 |
| Selektives Anzeigen von Clips (Einzelbildern) mithilfe<br>der Miniaturbildanzeige mit Inhaltsmarkierung<br>(exFAT) ..... | 89 |
| Hochladen von Clips aus der Miniaturbildanzeige oder<br>der gefilterten Clip-Miniaturbildanzeige (exFAT,<br>FAT) .....   | 90 |
| Ändern der in der Miniaturbildanzeige erscheinenden<br>Informationen .....   | 90 |

---

## **Anschließen externer Geräte**

|   |           |
|---|-----------|
| <b>Anschließen externer Monitore und Aufnahmegeräte .....</b>     | <b>91</b> |
| <b>Verwalten/Bearbeiten von Clips auf einem Computer .....</b>    | <b>92</b> |
| Verbindung per USB-Kabel .....                                    | 92        |
| Anschließen einer externen Festplatte/eines USB-<br>Mediums ..... | 93        |

---

## **Menüanzeige und Einstellungen**

|   |            |
|---|------------|
| <b>Konfiguration und Hierarchie des Einstellmenüs .....</b> | <b>95</b>  |
| Hierarchie des Einstellmenüs .....                          | 95         |
| <b>Funktionen im Einstellmenü .....</b>                     | <b>97</b>  |
| Bearbeiten des User-Menüs .....                             | 99         |
| <b>Liste der Elemente im Einstellmenü .....</b>             | <b>101</b> |
| User-Menü .....   | 101        |
| Edit User Menu-Menü .....                                   | 101        |
| Camera-Menü .....   | 102        |
| Paint-Menü .....  | 106        |
| Audio-Menü .....  | 112        |
| Video-Menü .....  | 114        |
| LCD/VF-Menü .....   | 114        |
| TC/UB-Menü .....  | 118        |
| Recording-Menü .....  | 119        |
| Thumbnail-Menü .....  | 121        |
| Media-Menü .....  | 123        |
| File-Menü .....   | 126        |
| Network-Menü .....  | 127        |
| System-Menü .....   | 135        |

---

## Speichern und Laden von Konfigurationsdaten

|  |            |
|--|------------|
| <b>Konfigurationsdaten .....</b>   | <b>141</b> |
| Medien, auf denen Konfigurationsdaten gespeichert<br>werden können ..... | 141        |
| Formatieren (Initialisieren) von Medien .....                            | 141        |
| Überprüfen der Restkapazität .....                                       | 142        |
| Speichern einer Benutzerdatei/ALL-Datei .....                            | 142        |
| Laden einer Benutzerdatei/ALL-Datei .....                                | 142        |
| Speichern einer Szenendatei .....  | 142        |
| Laden einer Szenendatei .....  | 143        |
| Ändern der Datei-ID .....  | 144        |

---

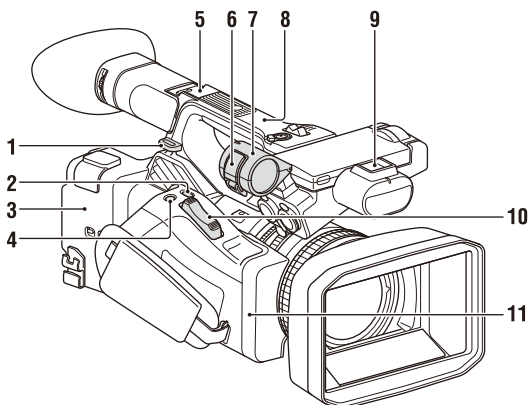
## Anhang

|   |            |
|---|------------|
| <b>Wichtige Hinweise zum Betrieb .....</b>                      | <b>145</b> |
| Verwenden des Camcorders im Ausland .....                       | 145        |
| <b>Videoformate .....</b>                                       | <b>152</b> |
| Aufnahmemedien .....  | 152        |
| Spezialaufnahmemodi und kompatible Formate .....                | 153        |
| Maximale Aufnahmedauer für einen Clip .....                     | 153        |
| <b>Ausgabeformate und Beschränkungen .....</b>                  | <b>154</b> |
| Videoformate und Ausgangssignale .....                          | 154        |
| Netzwerk- und Videoausgangskombinationen .....                  | 157        |
| Beschränkungen zwischen Aufnahmefunktionen .....                | 157        |
| <b>In einer All File/Scene File gespeicherte Optionen .....</b> | <b>158</b> |
| Camera .....  | 158        |
| Paint .....   | 159        |
| Audio .....   | 161        |
| Video .....   | 161        |
| LCD/VF .....  | 162        |
| TC/UB .....   | 164        |
| Recording .....   | 164        |
| Thumbnail .....   | 164        |
| Media .....   | 165        |
| File .....  | 166        |
| Network .....   | 166        |
| System .....  | 169        |
| <b>Fehlerbehebung .....</b>                                     | <b>171</b> |
| Stromversorgung .....   | 171        |
| Aufnahme/Wiedergabe .....                                       | 171        |
| Externe Geräte .....  | 172        |
| WLAN-Verbindung .....   | 172        |
| Internet-Verbindung .....                                       | 172        |

|   |            |
|---|------------|
| <b>Fehler-/Warn-/Vorsichtsanzeigen .....</b>                                  | <b>173</b> |
| Fehleranzeigen .....  | 173        |
| Warnanzeigen .....  | 173        |
| Warn- und Funktionsmeldungen .....  | 174        |
| Meldungen, wenn der Camcorder-Betrieb nicht<br>durchgeführt werden kann ..... | 176        |
| <b>Blockschaltbilder .....</b>  | <b>177</b> |
| <b>Technische Daten .....</b>   | <b>180</b> |
| Allgemeines .....   | 180        |
| Objektiv .....  | 181        |
| Kamera .....  | 181        |
| WLAN .....  | 182        |
| Ein-/Ausgänge .....   | 182        |
| Anzeige .....   | 182        |
| Internes Mikrofon .....   | 182        |
| Medieneinschübe .....   | 182        |
| Im Lieferumfang enthaltenes Zubehör .....                                     | 183        |
| <b>Index .....</b>  | <b>185</b> |

Informationen zur Verwendung und Funktion der einzelnen Komponenten finden Sie auf der angegebenen Seite.

## Hauptgerät



### 1. Bügel für Schulterriemen (11)

### 2. Taste ASSIGN7/DIRECT MENU (44)

### 3. (N-Markierung)

- Halten Sie zum Herstellen einer Funkverbindung zwischen Camcorder und Smartphone ein NFC-kompatibles Smartphone nahe an diese Markierung. Näheres dazu finden Sie in der Bedienungsanleitung zum Smartphone.
- NFC (Near Field Communication) ist ein internationaler Standard für Funkkommunikation über kurze Distanz.

### 4. Taste ASSIGN8/FOCUS MAG

### 5. Multi-Interface-Schuh (hinten)

 Multi-Interface Shoe

Nähere Hinweise zu dem Zubehör, das an den Multi-Interface-Schuh angeschlossen werden kann, erhalten Sie bei der zuständigen Handelsvertretung.

#### Hinweis

- Verwenden Sie kein Zubehör mit äußeren Schrauben. Diese können den Multi-Interface-Schuh beschädigen.

### 6. Mikrofonfixierbügel

### 7. Mikrofonhalter (39)

### 8. GPS-Antenne

### 9. Multi-Interface-Schuh (vorn)

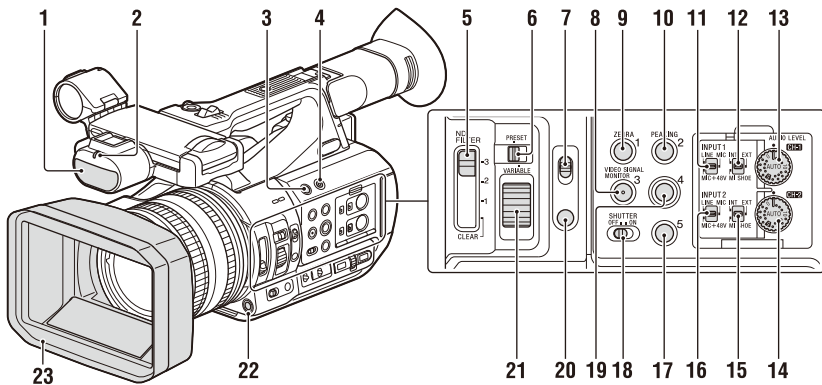
#### Hinweis

- Verwenden Sie kein Zubehör mit äußeren Schrauben. Diese können den Multi-Interface-Schuh beschädigen.

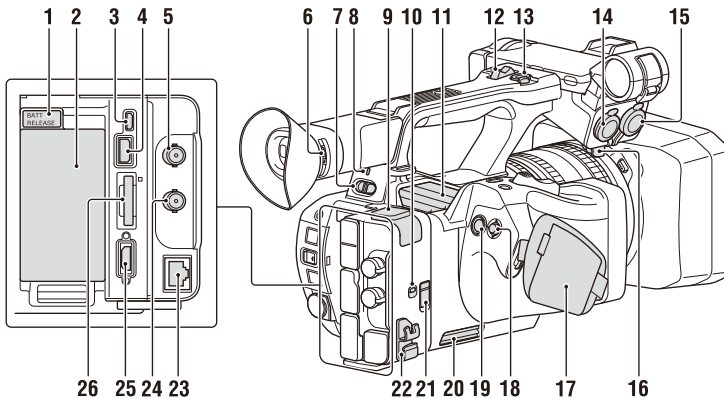
### 10. Motorzoomhebel (31)

### 11. WLAN-Antenne





- 1. Internes Mikrofon (38)**
- 2. Aufnahme-/Tally-Anzeige (vorn) (138)**  
Leuchtet bei der Aufnahme.  
Blinkt wenn die verbleibende Speicherkapazität auf dem Aufzeichnungsmedium oder die Batterie zur Neige gehen.
- 3. Taste ASSIGN6**
- 4. Taste FULL AUTO (30)**
- 5. Schalter ND FILTER**
- 6. ND FILTER-Modusschalter**
- 7. Schalter FOCUS (32)**
- 8. Taste ASSIGN3/VIDEO SIGNAL MONITOR**
- 9. Taste ASSIGN1/ZEBRA**
- 10. Taste ASSIGN2/PEAKING**
- 11. Schalter INPUT1 (38)**
- 12. Schalter CH1 (INT/EXT/MI SHOE) (38)**
- 13. Regler AUDIO LEVEL (CH1) (38)**
- 14. Regler AUDIO LEVEL (CH2) (38)**
- 15. Schalter CH2 (INT/EXT/MI SHOE) (38)**
- 16. Schalter INPUT2 (38)**
- 17. Taste ASSIGN5**
- 18. Schalter SHUTTER**
- 19. Taste ASSIGN4**
- 20. Taste FOCUS PUSH AUTO/HOLD (32)**
- 21. ND-Steuerregler**
- 22. Taste WB SET**
- 23. Gegenlichtblende mit Objektivschutz (24)**



1. Taste BATT RELEASE (22)
2. Befestigung für Akkusatz (22)
3. Multi/Micro USB-Anschluss (92)
4. USB3.0 (HOST)-Anschluss (Typ A)
5. Anschluss SDI OUT (91)
6. Regler für Dioptrien-Einstellung (25)
7. Schalter ON/STANDBY (23)  
I: ON  
☺: STANDBY
8. Ein-/Aus-Anzeige
9. USB2.0 (HOST)-Anschluss (Typ A)
10. Schalter IN/OUT (Eingangs-/Ausgangswahl)
11. Luftauslass  
**Hinweise**
  - Die Bereiche um den Luftauslass können heiß werden.
  - Decken Sie den Luftauslass nicht ab.
12. Zoomhebel am Griff (31)
13. Aufnahmetaste am Griff  
Wenn der Hebel auf die Position HOLD eingestellt ist, funktioniert die Aufnahmetaste am Griff nicht.
14. Anschluss AUDIO INPUT1 (38)
15. Anschluss AUDIO INPUT2 (38)
16. Kabelhalter  
Hier können Sie ein Mikrofonkabel o. Ä. fixieren.
17. Griffband
18. Wahlschalter (Tasten  $\blacktriangle/\blacktriangledown/\blacktriangleleft/\blacktriangleright$ /SET)

19. Aufnahmetaste (30)
20. Lufteinlass

**Hinweis**

- Decken Sie den Lufteinlass nicht ab.

**21. Anschluss REMOTE**

Der Anschluss REMOTE dient zum Steuern von Aufnahmestart/-stopp und anderen Funktionen auf dem Videogerät und den daran angeschlossenen Peripheriegeräten.

**22. Kabelschelle**

**Hinweis**

- Nur zum Sichern von Kabeln verwenden.

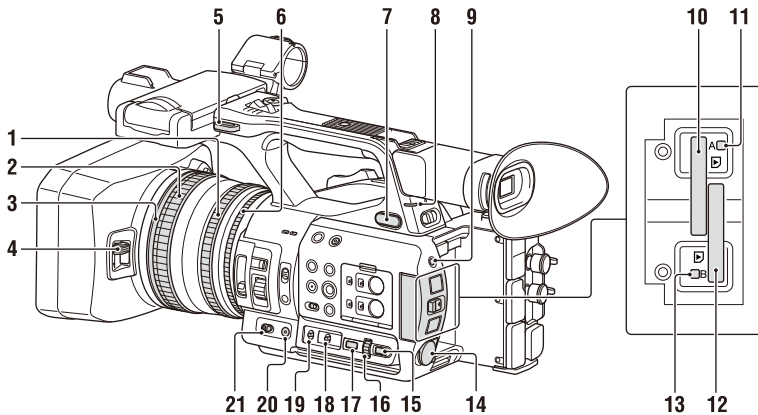
**23. Anschluss für verkabeltes LAN**

**24. Anschluss TC IN/OUT**

**25. Anschluss HDMI OUT (91)**

**26. UTILITY SD/MS-Einschub/  
Zugriffsanzeige**

Für die Proxy-Aufnahme sowie zum Speichern und Laden von Einstellungen (File-Funktion) und für Upgrades (Softwareaktualisierung).



**1. Zoomring (32)**

**2. Fokusserring (32)**

**3. Schalter Full MF (32)**

Sie können den manuellen Fokusmodus ein-/ausschalten, indem Sie den Fokusserring vor-/zurückbewegen.

**4. Hebel für den Objektivdeckel (24)**

Zum Öffnen/Schließen des Objektivdeckels.

**5. Bügel für Schulterriemen**

**6. Blendenring (34)**

**7. Buchse  $\square$  (Kopfhörer)**

Für Kopfhörer mit Stereoministecker.

**8. Aufnahme-/Tally-Anzeige (hinten) (138)**

Leuchtet bei der Aufnahme.

Blinkt wenn die verbleibende Speicherkapazität auf dem Aufzeichnungsmedium oder die Batterie zur Neige gehen.

**9. Taste SLOT SELECT**

**10. Speicherkarteneinschub A**

**11. Zugriffsanzeige für Speicherkarte A (26)**

**12. Speicherkarteneinschub B**

**13. Zugriffsanzeige für Speicherkarte B (26)**

**14. Anschluss DC IN**

**15. Taste CANCEL/BACK (97)**

**16. Regler SEL/SET (97)**

**17. Taste MENU (97)**

An der Taste befindet sich ein fühlbarer Streifen, damit sie leichter gefunden werden kann.

**18. Schalter WHT BAL (37)**

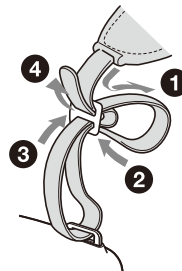
**19. Schalter GAIN (35)**

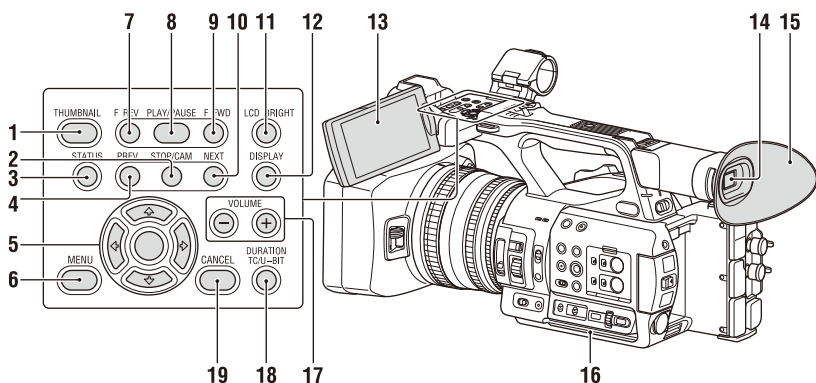
**20. Taste IRIS PUSH AUTO**

**21. Schalter IRIS (34)**

**So bringen Sie einen Schulterriemen an**

Bringen Sie einen Schulterriemen an den Bügel für den Schulterriemen an.



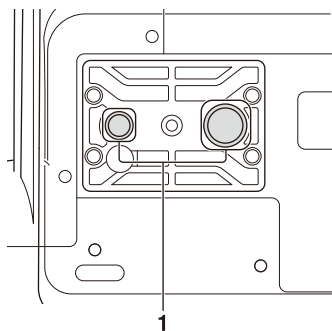


1. Taste THUMBNAIL (84)
  2. Taste STOP/CAM (85)
  3. Taste STATUS CHECK (16)
  4. Taste PREV (85)
  5. Tasten  $\uparrow/\downarrow/\leftarrow/\rightarrow$ /SET (97)
  6. Taste MENU (97)
  7. Taste F REV (85)
  8. Taste PLAY/PAUSE (85)
  9. Taste F FWD (85)
  10. Taste NEXT (85)
  11. Taste LCD BRIGHT (25)
  12. Taste DISPLAY (13)
  13. LCD-Bildschirm (25)
  14. Sucher (25)
  15. Große Augenmuschel
  16. Lufteinlass
- Hinweis**
- Decken Sie den Lufteinlass nicht ab.
17. Tasten VOLUME (33)
  18. Taste DURATION/TC/U-BIT (41)
  19. Taste CANCEL (97)

---

## Unterseite

---



### 1. Öffnungen für Stativgewinde (1/4 Zoll, 3/8 Zoll)

Kompatibel mit 1/4-20UNC-Schrauben und mit 3/8-16UNC-Schrauben.

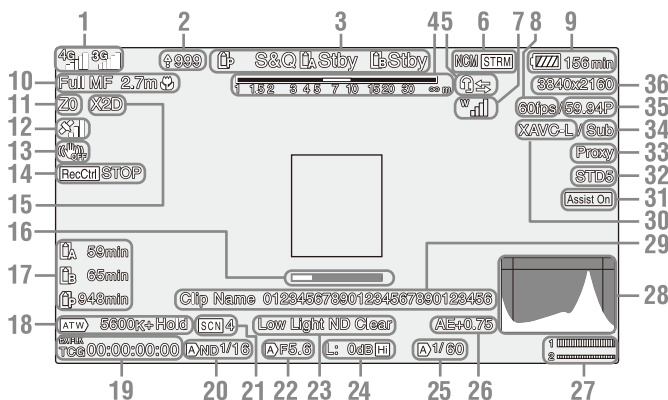
Bringen Sie hier ein Stativ an (optional erhältlich, Länge der Schraube maximal 5,5 mm).

# Bildschirmanzeige

## LCD-/Sucherbildschirm

Während der Aufnahme, im Aufnahmebereitschaftsmodus und bei der Wiedergabe werden Statusinformationen und Einstellungen des Camcorders auf dem LCD-/Sucherbildschirm eingeblendet. Die Informationen können über die Taste DISPLAY ein- bzw. ausgeblendet werden. Die Informationen können auch einzeln ein- und ausgeblendet werden (Seite 116).

### Bildschirminformationen während der Aufnahme



#### 1. Anzeige des Netzwerkstatus (Seite 15)

Hier wird der Status der Netzwerkverbindung als Symbol angezeigt.

Je nachdem, ob die NETWORK-Upgrade-Lizenz (optional) installiert ist oder nicht, variiert die Symbolanzeige.

#### 2. Hochladeanzeige/Anzahl zu übertragender Dateien

Wird angezeigt, wenn die NETWORK-Upgrade-Lizenz (optional) installiert ist.

#### 3. Anzeige des Aufnahmemodus/ Betriebsstatus für Einschub A/B

|      |                      |
|------|----------------------|
| ●Rec | Aufzeichnung läuft   |
| Stby | Aufnahmebereitschaft |

#### 4. Schärfentiefeanzeige

#### 5. Intercom-Anzeige (Seite 16)

Zeigt den Status der Intercom-Verbindung als Symbol an.

Wird angezeigt, wenn die NETWORK-Upgrade-Lizenz (optional) installiert ist.

#### 6. Statusanzeige für Netzwerk-Client-Modus (Seite 16)

#### Statusanzeige für Streaming (Seite 16)

#### Statusanzeige für RTMP/RTMPS-Streaming (Seite 16)

Werden angezeigt, wenn die NETWORK-Upgrade-Lizenz (optional) installiert ist.

#### 7. Funksignalstärkeanzeige der digitalen UWP-Einheit (Seite 16)

Zeigt bei Verwendung eines digital angeschlossenen drahtlosen Audioempfängers die Funksignalstärke mithilfe von Symbolen an.

#### 8. Anzeige der Bildfrequenz für Aufnahme mit Zeitlupe/Zeitraffer

#### 9. Anzeige der verbleibenden Akkukapazität/DC IN-Spannung

**10. Anzeige für den Fokussiermodus (Seite 42)**

|   |         |
|---|---------|
| Full MF-Modus                                 | Full MF |
| MF-Modus                                      | MF      |
| AF-Modus                                      | AF      |
| Gesichtserkennung-AF (AF/☒/Only/∞/!)          |         |
| Symbol „Gesichtserkennung“                    | ☒       |
| Symbol „Face Only AF“                         | Only    |
| Symbol „Registriertes Gesicht“                | ∞       |
| Symbol „Face Only AF Autofokus angehalten“ a) | !       |

a) Wird angezeigt, wenn kein Gesicht registriert und keine Gesichter erkannt wurden und wenn ein Gesicht registriert, aber nicht erkannt wurde.

**Hinweis**

- Der numerische Wert für die Schärfentiefe ist ein Anhaltswert.

**11. Anzeige der Zoomposition**

Hier wird die Zoomposition im Bereich zwischen 0 (Weitwinkel) und 99 (Tele) angezeigt.

**12. Anzeige des GPS-Status**

**13. Anzeige für den Bildstabilisierungsmodus (SteadyShot)**

**14. Rec Control-Anzeige für SDI-Ausgang/ HDMI-Ausgang**

Wird angezeigt, wenn sowohl Display On/Off >SDI/HDMI Rec Control im LCD/VF-Menü und SDI/HDMI Rec Control >Setting im Video-Menü auf On gesetzt sind.

**15. Anzeige des Digitales Tele (Seite 137)**

**16. Anzeige der Fokussierhilfe**

**Hinweis**

- Wird bei Verwendung von Gesichtserkennung-AF nicht angezeigt.

**17. Anzeige der Restkapazität des Speichermediums**

**18. Anzeige des Weißabgleich-Modus**

|          |                            |
|----------|----------------------------|
| ATW      | Automatik                  |
| ATW Hold | Unterbrechen der Automatik |
| W:P      | Voreinstellungsmodus       |
| W:A      | Memory A-Modus             |
| W:B      | Memory B-Modus             |

**19. Timecode-Anzeige (Seite 41)**

**20. Anzeige für den ND-Filter (Seite 35)**

**21. Anzeige für Szenendateien (Seite 141)**

**22. Anzeige der Blendenposition**

**23. Warnanzeige zum Videopegel**

**24. Anzeige des Verstärkungswerts (Seite 35)**

**25. Anzeige von Blendenmodus/ Belichtungszeit**

**26. Anzeige des AE-Modus/AE-Pegels (Seite 36)**

**27. Audiopegel-Messer**

**28. Anzeige VIDEO SIGNAL MONITOR (Wellenformmonitor/Vektorskop/Histogramm)**

**Hinweise**

- Wird nicht angezeigt, wenn Output Format im Video-Menü auf 3840x2160P gesetzt ist.
- Nicht angezeigt, wenn Output On/Off >SDI im Video-Menü auf Off gesetzt ist.

**29. Anzeige des Clipnamens**

**30. Anzeige des Aufzeichnungsformats (Codec) (Seite 135)**

Hier wird das Format angezeigt, in dem auf eine Speicherkarte aufgezeichnet wird.

**31. Anzeige des Gammaassistenten**

**32. Anzeige des Gammawerts**

Gamma-Anzeigewert im HDR-Modus siehe Seite 106. Gamma-Anzeigewert im SDR-Modus siehe Seite 109.

**33. Anzeige des Proxy-Status**

**34. 4K- und HD (Sub)-Aufnahmeanzeige**

Wird angezeigt, wenn die MPEG HD-Upgrade-Lizenz (optional) installiert ist.

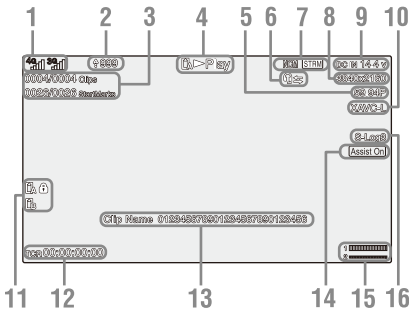
**35. Anzeige von Systemfrequenz und Abtastverfahren**

**36. Anzeige des Aufzeichnungsformats (Bildgröße) (Seite 135)**

Hier wird die Bildgröße angezeigt, mit der auf eine Speicherkarte aufgezeichnet wird.

**Auf dem Wiedergabebildschirm angezeigte Informationen**

Während der Wiedergabe werden folgende Informationen auf dem Bild eingeblendet:



- 1. Anzeige des Netzwerkstatus**  
Je nachdem, ob die NETWORK-Upgrade-Lizenz (optional) installiert ist oder nicht, variiert die Symbolanzeige.
- 2. Hochladeanzeige/Anzahl zu übertragender Dateien**  
Wird angezeigt, wenn die NETWORK-Upgrade-Lizenz (optional) installiert ist.
- 3. Clip-Nummer/Gesamtzahl der Clips**
- 4. Anzeige des Wiedergabemodus**
- 5. Anzeige des Wiedergabeformats (Bildfrequenz)**
- 6. Intercom-Anzeige**  
Wird angezeigt, wenn die NETWORK-Upgrade-Lizenz (optional) installiert ist.
- 7. Statusanzeige für Netzwerk-Client-Modus  
Statusanzeige für Streaming  
Statusanzeige für RTMP/RTMPS-Streaming**  
Werden angezeigt, wenn die NETWORK-Upgrade-Lizenz (optional) installiert ist.
- 8. Anzeige des Wiedergabeformats (Bildgröße)**
- 9. Anzeige der verbleibenden Akkukapazität/DC IN-Spannung**
- 10. Anzeige des Wiedergabeformats (Codec)**
- 11. Mediamanzeige**  
Links neben einer schreibgeschützten Speicherkarte wird die Markierung angezeigt.
- 12. Anzeige der Zeitdaten**  
Die Zeitdaten werden angezeigt, wenn Display On/Off >Timecode im LCD/VF-Menü auf On gesetzt ist und die Taste DISPLAY gedrückt wird.
- 13. Anzeige des Clipnamens**
- 14. Anzeige des Gammaassistenten**

## 15. Audiopegel-Messer

## 16. Anzeige des Gammawerts

### Symbole für die Netzwerkverbindung

| Netzwerkmodus     | Verbindungsstatus   | Symbol |
|-------------------|---|--------|
| Zugangspunktmodus | Betrieb als Zugangspunkt  |        |
|                   | Fehler beim Betrieb als Zugangspunkt  |        |
| Stationsmodus     | WLAN verbunden  |        |
|                   | WLAN-Signalstärke (4 Stufen)  |        |
|                   | WLAN getrennt (auch während Einrichtung)  |        |
|                   | WLAN-Verbindungsfehler  |        |
| Modem/Smartphone  | 3G/4G-Signalstärke (5 Stufen)   |        |
|                   |   |        |
|                   |   |        |
|                   | 3G/4G getrennt (auch während Einrichtung)   |        |
|                   | 3G/4G-Verbindungsfehler   |        |
|                   | Signalstärke unbekannt (Stärke wird vom angeschlossenen Modem/Smartphone oder anderen Gerät nicht signalisiert) |        |
| Wired LAN         | LAN verbunden   |        |
|                   | LAN getrennt (auch während Einrichtung)   |        |
|                   | LAN-Verbindungsfehler   |        |

<Anzeigebeispiel mit zwei angeschlossenen Modems>

| Verbindungsstatus     | Symbol |
|-----------------------|--------|
| Nur Modem1 in Betrieb |        |

| Verbindungsstatus     | Symbol |
|-----------------------|--------|
| Nur Modem2 in Betrieb |        |
| Beide in Betrieb      |        |

### Anzeigesymbole der Intercom-Verbindung

| Verbindungsstatus   | Symbol |
|---|--------|
| <ul style="list-style-type: none"> <li>• Network Client Mode ist Off</li> <li>• Network Client Mode ist On und Headset nicht verbunden</li> </ul>   | keines |
| <ul style="list-style-type: none"> <li>• Network Client Mode ist On</li> <li>• Headset verbunden</li> <li>• Headset-Verbindung wird unterstützt, aber nicht verbunden (Status Verbindungsbereitschaft)</li> </ul> |        |
| <ul style="list-style-type: none"> <li>• Network Client Mode ist On</li> <li>• Headset verbunden</li> <li>• Status Intercom-Verbindung deaktiviert</li> </ul>   |        |
| <ul style="list-style-type: none"> <li>• Network Client Mode ist On</li> <li>• Status Anrufbereitschaft, Headset und Intercom sind verbunden</li> </ul>   |        |

### Anzeigesymbole für Netzwerk-Client-Modus

| Network→<br>Network Client<br>Mode→Setting | Verbin-<br>dungsstatus     | Symbol |
|--|----------------------------|--------|
| Off  | –                          | keines |
| On   | Normal                     |        |
|  | Getrennt<br>(Bereitschaft) |        |
|  | Verbindungsfehler          |        |

### Anzeigesymbole für Streaming

| Network→<br>Streaming→<br>Setting | Verbin-<br>dungsstatus                                 | Symbol |
|-----------------------------------|--|--------|
| Off                               | –  | keines |
| On                                | Normal<br>(Streaming wird durchgeführt)                |        |
|                                   | Konfiguration findet statt<br>(Übergang zum Streaming) |        |
|                                   | Übertragungsfehler                                     |        |

### Anzeigesymbole für RTMP/RTMPS-Streaming

| Network→<br>RTMP/<br>RTMPS→<br>Setting | Verbin-<br>dungsstatus                                      | Symbol |
|--|---|--------|
| Off                                    | –   | keines |
| On                                     | Normal<br>(RTMP-Streaming wird durchgeführt)                |        |
|  | Konfiguration findet statt<br>(Übergang zum RTMP-Streaming) |        |
|  | Übertragungsfehler  |        |

### Symbole der Funksignalstärke-Anzeige für die digitale UWP-Einheit

| Senderstatus  | Emp-<br>fangssta-<br>tus     | Symbol                              |
|---|------------------------------|-------------------------------------|
| Ausgeschaltet   | Kein Empfang                 |                                     |
| Normaler Sendestatus  | Empfang                      | <br>(4-stufige Signalstärkeanzeige) |
| Stummgeschaltet   | Empfang<br>(stummgeschaltet) |                                     |
| Warnstatus für verbleibende Akkukapazität                   | Empfang                      | <br>(Symbol blinkt)                 |
| Stummgeschaltet / Warnstatus für verbleibende Akkukapazität | Empfang                      | <br>(Symbol blinkt)                 |

## Statusbildschirm

Sie können die Einstellungen und den Status des Camcorders auf dem Statusbildschirm überprüfen.

### Bedienung des Statusbildschirms

So blenden Sie den Statusbildschirm ein:

- Drücken Sie die Taste STATUS CHECK.



So wechseln Sie den Statusbildschirm:

- Drehen Sie den Regler SEL/SET oder drücken Sie die Taste **▲/▼**.

So blenden Sie den Statusbildschirm aus:

- Drücken Sie die Taste STATUS CHECK.

### Bildschirm „Camera Status“

Hier werden Bildqualität, Zoom-Einstellungen und Status angezeigt.

|                   |   |
|-------------------|---|
| White Switch<B>   | Einstellwert des Weißabgleich-Speichers B |
| White Switch<A>   | Einstellwert des Weißabgleich-Speichers A |
| White Switch<P>   | Einstellung von Preset White              |
| ND<Preset>        | Einstellung Preset1 bis 3 für ND Filter   |
| Zebra1            | Einstellung Zebra1 On/Off und Pegel       |
| Zebra2            | Einstellung Zebra2 On/Off und Pegel       |
| Gamma             | Gamma-Kategorie und -kurve                |
| Gain Switch       | Einstellung von Gain<L>, Gain<M>, Gain<H> |
| Handle Zoom Speed | Einstellung von Handle Zoom               |
| Scene File        | Aktuelle Szenendatei und Datei-ID         |

### Bildschirm „Audio Status“

Hier werden der Eingangspegel, die Audiopegelanzeige und der Windfilter für die einzelnen Kanäle angezeigt.

|                  |                                    |
|------------------|------------------------------------|
| CH1 Pegelanzeige | CH1 Pegelanzeige                   |
| CH1 Input Source | CH1 Eingangsquelle                 |
| CH1 Ref./Sens.   | CH1 Referenzeingangspegel          |
| CH1 Wind Filter  | CH1 Mikrofon-Windfiltereinstellung |
| CH2 Pegelanzeige | CH2 Pegelanzeige                   |
| CH2 Input Source | CH2 Eingangsquelle                 |
| CH2 Ref./Sens.   | CH2 Referenzeingangspegel          |
| CH2 Wind Filter  | CH2 Mikrofon-Windfiltereinstellung |
| CH3 Pegelanzeige | CH3 Pegelanzeige                   |
| CH3 Input Source | CH3 Eingangsquelle                 |
| CH3 Ref./Sens.   | CH3 Referenzeingangspegel          |
| CH3 Wind Filter  | CH3 Mikrofon-Windfiltereinstellung |
| CH4 Pegelanzeige | CH4 Pegelanzeige                   |
| CH4 Input Source | CH4 Eingangsquelle                 |

|                  |  |
|------------------|--|
| CH4 Ref./Sens.   | CH4 Referenzeingangspegel                            |
| CH4 Wind Filter  | CH4 Mikrofon-Windfiltereinstellung                   |
| HDMI Output CH   | Audiokanal-Kombinationseinstellung für HDMI-Ausgang  |
| Analog Output CH | Audiokanal-Kombinationseinstellung für Analogausgang |
| Monitor CH       | Monitorkanal   |
| Headphone Out    | Kopfhörer-Ausgabetyp                                 |

### Bildschirm „System Status“

Hier werden die Einstellungen für das Videosignal angezeigt.

|                     |   |
|---------------------|---|
| Frequency/Scan      | Systemfrequenz und Abtastverfahren  |
| File System         | Dateisystem-Einstellung<br>Wird angezeigt, wenn die MPEG HD-Upgrade-Lizenz (optional) installiert ist.  |
| Codec               | Codec-Einstellung   |
| Simul Rec           | 2-Einschübe-Simultanaufzeichnung aktiviert/deaktiviert („On“/„Off“)   |
| Title Prefix        | Titelpräfix des Clipnamens  |
| Picture Size        | Aufzeichnungsformat<br>Bildgröße  |
| Rec Function        | Aktivierte Aufnahmemodi und Einstellungen   |
| Clip Continuous Rec | Kontinuierliche Clipaufnahme aktiviert bzw. deaktiviert („On“/„Off“)  |
| Picture Cache Rec   | Bildpuffer-Funktion aktiviert bzw. deaktiviert („On“/„Off“) und Einstellung   |
| Number              | Numerische Endung des Clipnamens  |
| Shooting Mode       | Einstellung des Aufnahmemodus   |
| 4K & HD (Sub) Rec   | 4K- und HD (Sub)-Aufnahmefunktion aktiviert bzw. deaktiviert („On“/„Off“) Wird angezeigt, wenn die MPEG HD-Upgrade-Lizenz (optional) installiert ist. |
| Proxy Rec           | Proxy-Aufnahme aktiviert bzw. deaktiviert („On“/„Off“) und Einstellung  |

### Bildschirm „Video Output Status“

Zeigt die Einstellungen für die SDI- und HDMI-Ausgabe an.

|                      |  |
|----------------------|--|
| SDI                  | Größe der Bildausgabe<br>Rec Control-Status<br>Ausgabe ein/aus |
| HDMI                 | Größe der Bildausgabe<br>Rec Control-Status<br>Ausgabe ein/aus |
| Gamma                | Gammawert  |
| Color Gamut          | Farbraumeinstellung  |
| Gamma Display Assist | Einstellung des Gamma-Anzeigeassistenten                       |

### Bildschirm „Assignable Button Status“

Hier werden die Funktionen angezeigt, die den belegbaren Tasten zugewiesen sind.

|   |  |
|---|--|
| 1 | Der Taste ASSIGN1 zugewiesene Funktion |
| 2 | Der Taste ASSIGN2 zugewiesene Funktion |
| 3 | Der Taste ASSIGN3 zugewiesene Funktion |
| 4 | Der Taste ASSIGN4 zugewiesene Funktion |
| 5 | Der Taste ASSIGN5 zugewiesene Funktion |
| 6 | Der Taste ASSIGN6 zugewiesene Funktion |
| 7 | Der Taste ASSIGN7 zugewiesene Funktion |
| 8 | Der Taste ASSIGN8 zugewiesene Funktion |

### Bildschirm „Battery Status“

Zeigt Informationen zum Akku und zur Stromanschluss an DC IN an.

|                       |   |
|-----------------------|---|
| Detected Battery      | Akkutyp                                   |
| Remaining             | Verbleibende Kapazität (%)                |
| Charge Count          | Anzahl der Ladevorgänge                   |
| Capacity              | Verbleibende Kapazität (Ah)               |
| Voltage               | Spannung (V)                              |
| Manufacture Date      | Fertigungsdatum des Akkus                 |
| Video Light Remaining | Restladung des Akkus für die Videoleuchte |
| Power Source          | Stromquelle                               |
| Supplied Voltage      | Spannung der angeschlossenen Stromquelle  |

### Bildschirm „Media Status“

Hier werden der restliche Speicherplatz, die verfügbare Aufnahmedauer und die geschätzte Lebensdauer des Aufnahmemediums (Speicherkarte A/Speicherkarte B) sowie der UTILITY-Speicherkarte angezeigt.

|  |   |
|--|---|
| Informationen zu Speichermedium A          | Zeigt ein Mediensymbol an, wenn sich in Einschub A ein Aufzeichnungsmedium befindet.  |
| Schutz von Speichermedium A                | Zeigt ein Schloss-Symbol an, wenn das Aufzeichnungsmedium in Einschub A geschützt ist.  |
| Restkapazitätsanzeige für Speichermedium A | Zeigt die Restkapazität des Aufzeichnungsmediums in Einschub A in Form eines Prozentsatzes oder Balkens an.                         |
| Restaufnahmezeit auf Speichermedium A      | Zeigt die unter den aktuellen Aufnahmebedingungen geschätzte Restaufnahmezeit des Aufzeichnungsmediums in Einschub A in Minuten an. |
| Informationen zu Speichermedium B          | Zeigt ein Mediensymbol an, wenn sich in Einschub B ein Aufzeichnungsmedium befindet.  |
| Schutz von Speichermedium B                | Zeigt ein Schloss-Symbol an, wenn das Aufzeichnungsmedium in Einschub B geschützt ist.  |
| Restkapazitätsanzeige für Speichermedium B | Zeigt die Restkapazität des Aufzeichnungsmediums in Einschub B in Form eines Prozentsatzes oder Balkens an.                         |
| Restaufnahmezeit auf Speichermedium B      | Zeigt die unter den aktuellen Aufnahmebedingungen geschätzte Restaufnahmezeit des Aufzeichnungsmediums in Einschub B in Minuten an. |
| Information über das UTILITY-Medium        | Zeigt das Mediensymbol an, wenn im UTILITY SD/MS-Einschub ein Medium eingesetzt ist.  |
| Schutz des UTILITY-Mediums                 | Zeigt ein Schloss-Symbol an, wenn das Medium im UTILITY SD/MS-Einschub geschützt ist.   |
| Restkapazitätsanzeige des UTILITY-Mediums  | Zeigt die Restkapazität des Mediums im UTILITY SD/MS-Einschub in Form eines Prozentsatzes oder Balkens an.                          |

|                                   |   |
|-----------------------------------|---|
| Restkapazität des UTILITY-Mediums | Zeigt die geschätzte Restaufnahmezeit des Aufzeichnungsmediums im UTILITY SD/MS-Einschub in Minuten an. Alternativ wird die verbleibende Kapazität in GB angezeigt. |
|-----------------------------------|---|

### Bildschirm „Rec Button Settings Status“

Hier wird der Einstellstatus der Aufnahmetaste und der Aufnahmetaste am Griff angezeigt.

|                   |   |
|-------------------|---|
| Rec Button        | Hier wird der Zieleinschub für Aufnahme mittels der Aufnahmetaste angezeigt.          |
| Handle Rec Button | Hier wird der Zieleinschub für Aufnahme mittels der Aufnahmetaste am Griff angezeigt. |

### Bildschirm „GPS Status“

Hier werden der GPS-Positionierungsstatus und Informationen angezeigt.

|                           |                                      |
|---------------------------|--------------------------------------|
| GPS                       | GPS-Signalpositionierungsstatus      |
| Dilution of Precision     | Genauigkeit der Positionsdaten       |
| Latitude                  | Breitengrad                          |
| Longitude                 | Längengrad                           |
| Altitude                  | Höhe                                 |
| Positioning date and time | Datum und Uhrzeit der Positionierung |
| Current date and time     | Aktuelle Zeit und aktuelles Datum    |
| Time Zone                 | Zeitzoneinstellung                   |

### Bildschirm „Network Status“

Hier wird der Status der Netzwerkverbindung angezeigt.

Wired LAN, Modem1 und Modem2 werden angezeigt, wenn die NETWORK-Upgrade-Lizenz (optional) installiert ist.

|              |  |
|--------------|--|
| Wireless LAN | WLAN-Einstellungen, Verbindungsstatus                          |
| Wired LAN    | Einstellungen des kabelgebundenen Netzwerks, Verbindungsstatus |
| Modem1       | WLAN-Einstellungen, Status von Modem/Smartphone-Verbindung     |
| Modem2       | WLAN-Einstellungen, Status von Modem/Smartphone-Verbindung     |

### Wireless LAN-Einstellungen

| Setting-Anzeige   | Status-Anzeige | Beschreibung   |
|-------------------|----------------|--|
| Off               | ---            | WLAN-Einstellung ist deaktiviert.  |
| Access Point Mode | Non Active     | Kein Betrieb als Zugangspunkt. Wird bei Fehler an WLAN-Modul angezeigt.  |
|                   | Active         | Betrieb als Zugangspunkt.  |
| Station Mode      | Non Active     | Kein Betrieb im Stationsmodus. Wird bei Fehler an WLAN-Modul angezeigt.  |
|                   | Searching      | Verbindungsaufbau zum zuletzt verbundenen Netzwerk wird versucht (Zugangspunkt).   |
|                   | Disconnected   | Nicht mit einem Netzwerk verbunden (Zugangspunkt). Wird auch angezeigt, wenn per DHCP keine IP-Adresse zugewiesen wurde. |
|                   | <SSID>         | Verbunden mit dem Netzwerk <SSID> (Zugangspunkt).  |

### Wired LAN-Einstellungen

| Setting-Anzeige | Status-Anzeige | Beschreibung   |
|-----------------|----------------|--|
| Off             | ---            | Wired LAN-Einstellung ist deaktiviert.   |
| On              | Disconnected   | Vom Netzwerk getrennt. Wird auch angezeigt, wenn per DHCP keine IP-Adresse zugewiesen wurde. |
|                 | Connected      | Mit einem Netzwerk verbunden.  |

## Modem1- und Modem2-Einstellungen

| Setting-Anzeige | Status-Anzeige | Beschreibung   |
|-----------------|----------------|--|
| Off             | ---            | Modem-/Smartphone-Einstellung ist deaktiviert.                             |
| On              | Disconnected   | Nicht mit einem Netzwerk verbunden.  |
|                 | Connected      | Mit einem Netzwerk verbunden.  |
|                 | Connecting     | Verbindungsaufbau zu einem Netzwerk wird versucht.                         |
|                 | No Modem       | Modem-Dongle ist nicht eingesteckt oder Smartphone ist nicht angeschlossen |

### Bildschirm „NCM/Streaming Status“

Zeigt den Verbindungsstatus und Streaming-Status im Netzwerk-Client-Modus an. Wird angezeigt, wenn die NETWORK-Upgrade-Lizenz (optional) installiert ist.

|                               |   |
|-------------------------------|---|
| Network Mode Status           | Verbindungsstatus der Netzwerkfunktion (Netzwerk-Client-Modus, Streaming, RTMP/RTMPS-Streaming) |
| CCM Name                      | Name von verbundenem CCM im Netzwerk-Client-Modus   |
| CCM Address                   | Adresse von verbundenem CCM im Netzwerk-Client-Modus  |
| QoS Streaming1 Bit Rate       | Streaming-Bitrate 1   |
| QoS Streaming2 Bit Rate       | Streaming-Bitrate 2   |
| Streaming Status              | Streaming-Status  |
| Streaming Format              | Streaming-Formatinformationen   |
| Streaming Type                | Art der gegenwärtig ausgewählten Streaming-Einstellung  |
| Streaming Destination Address | Streaming-Zieladresse   |

|                         |  |
|-------------------------|--|
| Streaming Audio Channel | Der Streaming-Ausgabe zu überlagernder Audiokanal  |
|                         | <b>Hinweis</b>   |
|                         | <ul style="list-style-type: none"> <li>• CH1/CH2 (fest eingestellt) während RTMP/RTMPS-Streaming.</li> </ul> |

### Network Mode Status-Einstellungen

Wird angezeigt, wenn die NETWORK-Upgrade-Lizenz (optional) installiert ist.

Anzeige für Netzwerk-Client-Modus und RTMP/RTMPS-Streaming

| Status-Anzeige           | Beschreibung  |
|--------------------------|---|
| Off                      | Netzwerk-Client-Modus und RTMP/RTMPS-Streaming sind deaktiviert.  |
| CCM: Connected           | Netzwerk-Client-Modus ist aktiviert, CCM/C3 Portal ist verbunden und Steuerung von CCM/C3 Portal aus ist aktiviert.   |
| CCM: Connecting          | Verbindungsaufbau mit CCM/C3 Portal wird versucht.  |
|                          | <b>Hinweis</b>  |
|                          | <ul style="list-style-type: none"> <li>• Falls der Status nicht von „CCM: Connecting“ wechselt, ist ggf. die CCM-Adresseinstellung fehlerhaft. Stellen Sie sicher, dass die Adresse korrekt angegeben wurde.</li> </ul> |
| CCM: Dest-Addr. Error    | Host-Name oder IP-Adresse des zu verbindenden CCM ist ggf. fehlerhaft.  |
| CCM: Auth. Failed        | Der zum Verbinden mit dem CCM verwendete Benutzername oder das Passwort ist ggf. fehlerhaft.  |
| CCM: No Network Access   | Verbindung mit einem Netzwerk kann nicht im Netzwerk-Client-Modus hergestellt werden. Prüfen Sie den Netzwerkverbindungsstatus und die Einstellungen.   |
| CCM: Cert. Not Valid Yet | Das CCM-Zertifikat ist ungültig. Die Datum- und Zeiteinstellungen des Netzwerks sind ggf. fehlerhaft.   |

| Status-Anzeige          | Beschreibung  |
|-------------------------|---|
| CCM: Cert. has Expired  | Der Gültigkeitszeitraum des CCM-Zertifikats ist abgelaufen.<br>Die Datum- und Zeiteinstellungen des Netzwerks sind ggf. fehlerhaft.   |
| CCM: Root Cert. Error   | Das CCM-Stammzertifikat ist ungültig.<br><b>Hinweis</b><br><ul style="list-style-type: none"> <li>Falls diese Fehlermeldung angezeigt wird, wenden Sie sich an den Sony-Kundendienst.</li> </ul>  |
| CCM: Inter. Cert. Error | Das CCM-Zwischenzertifikat ist ungültig.<br><b>Hinweis</b><br><ul style="list-style-type: none"> <li>Falls diese Fehlermeldung angezeigt wird, wenden Sie sich an den Sony-Kundendienst.</li> </ul>   |
| CCM: Server Cert. Error | Das CCM-Serverzertifikat ist ungültig.<br><b>Hinweis</b><br><ul style="list-style-type: none"> <li>Falls diese Fehlermeldung angezeigt wird, wenden Sie sich an den Sony-Kundendienst.</li> </ul>   |
| RTMP: Connected         | Verbunden mit RTMP-Server und RTMP/RTMPS-Streaming aktiviert.   |
| RTMP: Connecting        | Verbindungsaufbau zu einem RTMP-Server wird versucht.<br><b>Hinweis</b><br><ul style="list-style-type: none"> <li>Falls der Status nicht von „RTMP: Connecting“ wechselt, ist ggf. die Adresseinstellung für den RTMP-Server fehlerhaft. Stellen Sie sicher, dass die Adresse korrekt angegeben wurde.</li> </ul> |
| RTMP: Dest. Addr. Error | Host-Name oder IP-Adresse des zu verbindenden RTMP-Servers ist ggf. fehlerhaft.   |
| RTMP: No Network Access | Verbindung mit einem Netzwerk kann nicht mittels RTMP-Streaming hergestellt werden.<br>Prüfen Sie den Netzwerkverbindungsstatus und die Einstellungen.  |

| Status-Anzeige           | Beschreibung   |
|--------------------------|--|
| RTMP: Server Cert. Error | Das Serverzertifikat für die RTMP-Streaming-Verbindung ist ungültig. |

#### Streaming Status-Anzeige

| Status-Anzeige            | Beschreibung  |
|---------------------------|---|
| Off                       | Streaming ist deaktiviert.  |
| Distributing              | Streaming wird durchgeführt.  |
| Preparing                 | Vorbereitung auf Streaming.   |
| Destination Address Error | Host-Name oder IP-Adresse des Streaming-Ziels ist ggf. fehlerhaft.  |
| No Network Access         | Verbindung mit einem Netzwerk kann nicht hergestellt werden.<br>Prüfen Sie den Netzwerkverbindungsstatus und die Einstellungen. |

#### Bildschirm „File Transfer Status“

Hier werden Informationen zur Dateiübertragung angezeigt. Wird angezeigt, wenn die NETWORK-Upgrade-Lizenz (optional) installiert ist.

|                                |  |
|--------------------------------|--|
| Auto Upload (Proxy)            | Auto Upload (Proxy) aktiviert/deaktiviert  |
| Job Status(Remain/Total)       | Anzahl verbleibender Übertragungen und Gesamtanzahl Übertragungen  |
| Total Transfer Progress        | Fortschritt aller Übertragungen  |
| Default Upload Server          | Name des Zielservers für das automatische Hochladen von Proxy-Dateien und das Hochladen von Dateien über die Miniaturansicht |
| Current File Transfer Progress | Übertragungsfortschritt der Datei, die gegenwärtig hochgeladen wird.   |
| Current Transferring File Name | Name der Datei, die gegenwärtig hochgeladen wird.  |
| Server Address                 | Adresse des Dateiübertragungsservers   |
| Destination Directory          | Zielverzeichnis des Dateiübertragungsservers   |

## Vorbereitung

# Stromversorgung

Der Camcorder kann mit einem Akku oder mit einem Netzteil über das Stromnetz versorgt werden.

Wenn ein Netzteil angeschlossen ist, erfolgt die Stromversorgung darüber, selbst wenn ein Akku angebracht ist.

Verwenden Sie zur Sicherheit nur Akkus und Netzteile von Sony, die unten aufgelistet sind.

### Lithium-Ionen-Akkusätze

Serie BP-U\*

\* Mit diesem Gerät wird der BP-U35 mitgeliefert.

### Netzteile/Ladegeräte

BC-U1A (mitgeliefert)

BC-U2A

## ACHTUNG

Akkus dürfen keinesfalls übermäßiger Wärmeeinwirkung ausgesetzt werden, wie z. B. Sonneneinstrahlung, Feuer o. ä.

### Hinweis

- Bei Betrieb über das Stromnetz ist das mitgelieferte Netzteil zu verwenden.

## Verwenden eines Akkus

So setzen Sie den Akku ein: Schieben Sie den Akku bis zum Anschlag in den Einschub (Seite 10), und schieben Sie ihn dann nach unten, bis er einrastet.

Halten Sie zum Entnehmen des Akkus die Taste BATT RELEASE (Seite 10) gedrückt, schieben Sie den Akku nach oben, und nehmen Sie ihn dann aus dem Einschub.







### Hinweise

- Laden Sie den Akku vor der Verwendung mit dem Ladegerät BC-U1A (mitgeliefert) oder dem Ladegerät BC-U2A.
- Ein erwärmter Akku (direkt nach dem Gebrauch) lässt sich möglicherweise nicht vollständig aufladen.
- Der BP-U35 kann nicht gleichzeitig mit einem Modem/Smartphone verwendet werden. Zur Stromversorgung beim Einsatz eines Modems/Smartphones verwenden Sie den Akku BP-U60, BP-U60T oder BP-U90.
- Der Akku BP-U90 mit hoher Kapazität ist groß und ragt aus dem Camcorder heraus, wenn er angebracht ist. Der BP-U90 eignet sich besonders bei

Verwendung des Camcorders für längere Aufnahmezeiten auf einem Stativ.

## Überprüfen der Restkapazität

Wenn die Aufnahme oder Wiedergabe über den Akku erfolgt, werden ein Symbol für die aktuelle Akkuladung und die restliche Nutzungsdauer auf dem LCD-/Sucherbildschirm angezeigt (Seite 13).

| Symbol  | Verbleibende Kapazität |
|---|------------------------|
|  | 100% bis 91%           |
|  | 90% bis 71%            |
|  | 70% bis 51%            |
|  | 50% bis 31%            |
|  | 30% bis 11%            |
|  | 10% bis 0%             |

Die vom Camcorder in Minuten angezeigte Restnutzungsdauer ist ein errechneter Wert und basiert auf der Annahme, dass der Akkubetrieb mit der aktuellen Leistungsaufnahme fortgesetzt wird.

## Wenn die Akkuladung abnimmt

Wenn die Akkuladung während des Betriebs unter einen bestimmten Grenzwert fällt (Low Battery-Zustand), wird eine Meldung angezeigt, die Aufnahme-/Tally-Anzeige beginnt zu blinken, und es ertönt ein Warnton.

Wenn die Akkuladung auf einen Wert fällt, bei dem der Betrieb nicht fortgesetzt werden kann (Battery Empty-Zustand), wird eine entsprechende Meldung angezeigt.

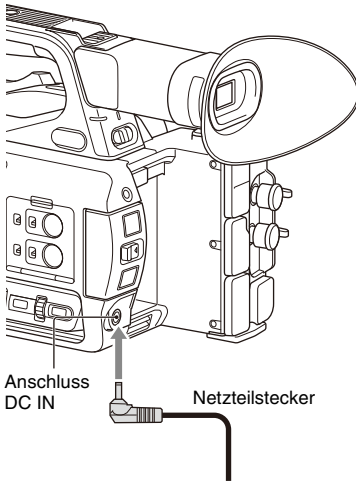
Der Akku muss dann durch einen aufgeladenen Akku ersetzt werden.

### Ändern der Grenzwerte für Warnmeldungen

Der Wert für Low Battery liegt standardmäßig bei 10% der vollen Akkuladung, und der Wert für Battery Empty liegt bei 3%. Diese Warteinstellungen können mit Battery Alarm (Seite 139) im System-Menü geändert werden.

## Verwendung von Wechselstrom

Beim Anschluss des Camcorders an das Stromnetz brauchen Sie sich keine Gedanken darüber zu machen, den Akku aufzuladen.



- 1 Schließen Sie das Netzkabel an das Netzteil an.
- 2 Schließen Sie das Netzteil an den Anschluss DC IN am Camcorder an.
- 3 Schließen Sie das Netzkabel an eine Netzsteckdose an.

## Netzteile

- Netzteile dürfen nicht auf engem Raum angeschlossen werden, etwa zwischen einer Wand und einem Möbelstück.
- Falls während des Betriebs ein Problem auftritt, das Netzkabel sofort aus der Steckdose ziehen.
- Schließen Sie den Stecker des Netzteils nicht mit einem Metallgegenstand kurz, da es sonst zu einer Fehlfunktion kommt.
- Sie können den Camcorder nicht laden, indem Sie ihn an das Netzteil anschließen.

## Ein-/Ausschalten des Camcorders

Stellen Sie den Schalter ON/STANDBY (Seite 10) zum Einschalten in die Position ON (I). Stellen Sie den Schalter ON/STANDBY zum Ausschalten in die Position STANDBY (⏻).

### Hinweise

- Auch wenn sich der Schalter ON/STANDBY in der Position STANDBY befindet, nimmt das Gerät weiterhin Strom auf. Entfernen Sie den Akku, wenn Sie den Camcorder längere Zeit nicht verwenden.
- Entfernen Sie den Akku oder trennen Sie die Spannungsversorgung über DC IN, nachdem die Ein-/Aus-Anzeige erloschen ist, wenn der Netzschalter in die Position STANDBY gestellt wurde. Wenn die Stromversorgung getrennt wird, während sich der Schalter in der Stellung ON befindet, können Fehlfunktionen des Camcorders oder der Speicherkarten auftreten.

## Einstellen der Uhr

Wenn Sie den Camcorder zum ersten Mal einschalten, nachdem Sie ihn neu gekauft haben, oder sich die Pufferbatterie völlig entladen hat, erscheint die Anzeige mit Anfangseinstellungen auf dem Sucher- und dem LCD-Bildschirm. In diesem Bildschirm können das Datum und die Uhrzeit der internen Uhr eingestellt werden.

### Time Zone

Der Wert gibt den Zeitunterschied zur UTC (Coordinated Universal Time) an. Wählen Sie hier die gewünschte Einstellung.

### Einstellen von Datum und Uhrzeit

Bewegen Sie den Cursor mithilfe der Tasten  $\uparrow/\downarrow$   $\leftarrow/\rightarrow$  (Seite 10) oder dem Regler SEL/SET (Seite 11), und drücken Sie die Taste SET oder den Regler SEL/SET, um das jeweilige Element festzulegen.

Bewegen Sie den Cursor dann auf [Finish], und drücken Sie die Taste SET oder den Regler SEL/SET, um den Einstellungsbildschirm zu schließen und die Einstellung der Uhr abzuschließen.

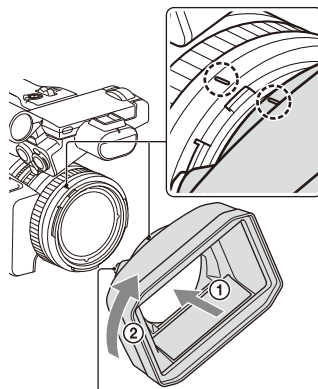
Sobald der Einstellungsbildschirm geschlossen ist, können Sie mit Clock Set (Seite 138) im System-Menü die Einstellungen für Datum, Uhrzeit und Zeitzone ändern.

### Hinweise

- Wenn die Uhrzeit verloren geht, weil sich die Pufferbatterie nach längerer Trennung vom Stromnetz (kein Akku und keine Stromversorgung über DC IN) nach komplett entladen hat, wird der Bildschirm „Initial Settings“ beim nächsten Einschalten des Camcorders angezeigt.
- Während der Bildschirm „Initial Settings“ angezeigt wird, kann außer dem Ausschalten des Camcorders kein anderer Vorgang ausgeführt werden, bis die Einstellungen in diesem Bildschirm abgeschlossen sind.
- Falls Sie den Camcorder etwa drei Monate lang nicht verwenden, entlädt sich der eingebaute Akku. Daraufhin gehen die Datums- und Zeiteinstellungen aus dem Speicher verloren. Laden Sie in diesem Fall den Akku auf, und stellen Sie dann Datum und Uhrzeit wieder ein (Seite 148).

## Anschließen von Geräten

### Anbringen der Gegenlichtblende



Taste PUSH (Entriegelung der Gegenlichtblende)

**Richten Sie die Markierungen an der Gegenlichtblende und am Camcorder aneinander aus und drehen Sie die Gegenlichtblende in Pfeilrichtung ②, bis sie einrastet.**

### Entfernen der Gegenlichtblende

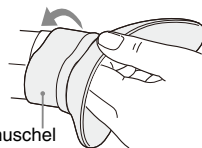
Halten Sie die Taste PUSH (Entriegelung der Gegenlichtblende) gedrückt und drehen Sie die Gegenlichtblende entgegen der in der Abbildung gezeigten Pfeilrichtung.

### Hinweis

- Nehmen Sie die Gegenlichtblende zum Anbringen/ Abnehmen eines Polarisationsfilters oder Schutzfilters mit  $\varnothing 82$  mm ab.

### Anbringen der großen Augenmuschel

Dehnen Sie die große Augenmuschel leicht und passen Sie sie über die Nut am Sucher ein.



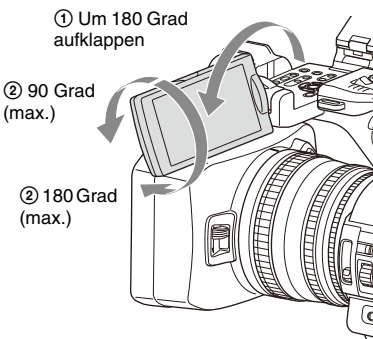
Große Augenmuschel (mitgeliefert)



## Einstellen der Bildschirme

### Einstellen des LCD-Bildschirms

Klappen Sie den LCD-Bildschirm um 180 Grad auf (①) und drehen Sie ihn in den für die Aufnahme oder Wiedergabe optimalen Winkel (②).



Der Winkel kann so angepasst werden, dass der Sucher auf das Motiv ausgerichtet ist. Das Bild wird auf dem LCD-Bildschirm spiegelverkehrt angezeigt, jedoch normal aufgenommen.

### Einstellen der Hintergrundbeleuchtung

Schalten Sie die Helligkeit der Hintergrundbeleuchtung mithilfe der Taste LCD BRIGHT (Seite 12).

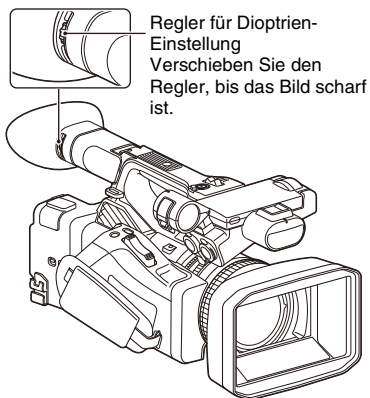
### Anpassen der Helligkeit

Passen Sie die Helligkeit mithilfe von LCD Setting > Brightness (Seite 114) im LCD/VF-Menü an. Änderungen der Helligkeit wirken sich nicht auf aufgenommene Bilder aus.

### Einstellen des Suchers

Bei Verwendung des Suchers schauen Sie bei geschlossenem LCD-Bildschirm durch den Sucher.

Wenn die Anzeige auf dem Sucherbildschirm nicht scharf ist, passen Sie diese mit dem Dioptrienausgleichsregler unter dem Sucher an.



### Anpassen der Helligkeit

Passen Sie die Helligkeit mithilfe von VF Setting > Brightness (Seite 115) im LCD/VF-Menü an.

#### Hinweis

- Wenn Sie Ihre Augen vom Sucher entfernen, wechselt der Bildschirm unter Umständen vorübergehend zu Negativfarben, um ein Einbrennen des Bildschirms zu verhindern. Dies ist keine Fehlfunktion.

### Anpassen der Helligkeit von LCD-/Sucherbildschirm mit frei belegbarer Taste

Zum Einstellen der Helligkeit des LCD-/Sucherbildschirms können Sie einen Pegelbalken einblenden, indem Sie zuvor die Funktion LCD/VF Adjust einer frei belegbaren Taste zuweisen (Seite 44) und dann diese Taste drücken.

#### 1 Drücken Sie die mit LCD/VF Adjust belegte Taste, um einen Pegelbalken zum Einstellen der Helligkeit einzublenden.

Bei jeder Betätigung der Taste wechselt die Anzeige zwischen Pegelbalken für den LCD-Bildschirm → Pegelbalken für den Sucher → keine Anzeige.

#### 2 Passen Sie den Pegel mithilfe der Tasten $\blacktriangle/\blacktriangledown/\blacktriangleleft/\blacktriangleright$ oder dem Regler SEL/SET an und drücken Sie die Taste SET oder den Regler SEL/SET.

Der Pegelbalken wird ausgeblendet. Um den Pegelbalken auszublenden, drücken

Sie die mit LCD/VF Adjust belegte Taste oder nehmen drei Sekunden lang keine Bedienung vor.

## Verwendung von Speicherkarten

Bei diesem Camcorder können Audio- und Videosignale auf in die Speicherkarteneinschübe eingesetzte Speicherkarten (gesondert erhältlich) aufgezeichnet werden.

### Informationen zu Speicherkarten

#### Unterstützte Speicherkarten

Die folgenden Speicherkarten werden unterstützt.

*Einzelheiten zu Aufnahmemedien und kompatiblen Formaten siehe Seite 152.*

**SDXC-Speicherkarten** (Klasse 10)

### Einsetzen von Speicherkarten

- 1 Öffnen Sie die Abdeckung des Karteneinschubblocks.**
- 2 Schieben Sie die Speicherkarte mit der Beschriftung nach rechts weisend hinein.**

Die Zugriffsanzeige (*Seite 11*) leuchtet zunächst rot und wechselt zu grün, sobald die Speicherkarte betriebsbereit ist.
- 3 Schließen Sie die Abdeckung.**

#### Hinweis

- Die Speicherkarte, der Speicherkartenbereich und die Bilddaten auf der Speicherkarte können beschädigt werden, wenn die Karte falsch herum eingesetzt wird.

### Entnehmen einer Speicherkarte

- 1 Öffnen Sie die Abdeckung des Karteneinschubblocks und drücken Sie die Speicherkarte sanft hinein.**

Die Speicherkarte springt heraus. Während der Aufzeichnung wird diese dadurch gestoppt.
- 2 Entnehmen Sie die Speicherkarte.**

## Hinweise

- Die Integrität der Daten auf der Karte kann nicht garantiert werden, wenn während des Zugriffs auf die Speicherkarte der Camcorder ausgeschaltet oder die Karte entnommen wird. Möglicherweise gehen alle Daten auf der Karte verloren. Stellen Sie stets sicher, dass die Zugriffsanzeige entweder grün leuchtet oder erloschen ist, bevor Sie den Camcorder ausschalten oder die Speicherkarte entfernen.
- Eine nach dem Aufnehmen aus dem Camcorder herausgenommene Speicherkarte kann heiß sein. Dies ist keine Fehlfunktion.

## Wechseln zwischen Speicherkarten

Wenn sich sowohl in Einschub A als auch in Einschub B eine Speicherkarte befindet, können Sie durch Drücken der Taste SLOT SELECT (Seite 11) die zum Aufzeichnen verwendete Karte auswählen.

Ist die Speicherkapazität einer Karte während der Aufnahme erschöpft, wechselt der Camcorder automatisch zur anderen Karte.

## Hinweis

- Die Taste SLOT SELECT ist während der Wiedergabe deaktiviert. Die Speicherkarten werden in dem Fall auch durch Drücken der Taste nicht gewechselt. Die Taste ist aktiviert, während die Miniaturbildanzeige (Seite 84) angezeigt wird.

## Formatieren (Initialisieren) einer Speicherkarte

Speicherkarten müssen bei der ersten Verwendung im Camcorder zunächst formatiert werden.

Speicherkarten, die im Camcorder verwendet werden sollen, sind mit der Formatierfunktion des Camcorders zu formatieren.

Wenn beim Einsetzen einer Speicherkarte in den Camcorder eine Meldung angezeigt wird, muss die Speicherkarte formatiert werden.

Falls eine Speicherkarte eingesetzt wird, die mit einem anderen, von diesem Camcorder nicht unterstützten Format formatiert wurde, erscheint die Meldung „Unsupported File System“ auf dem LCD-/Sucherbildschirm.

Formatieren Sie das Medium wie nachfolgend beschrieben.

## Formatieren

### Wählen Sie über Format Media (Seite 123) im Media-Menü die Option Media(A) (Einschub A) oder Media(B) (Einschub B) und dann Execute aus.

Während der Formatierung wird eine Meldung angezeigt, und die Zugriffsanzeige leuchtet rot. Wenn die Formatierung beendet ist, wird eine Abschlussmeldung angezeigt.

## Hinweis

- Beim Formatieren einer Speicherkarte gehen alle Daten auf der Karte verloren, einschließlich geschützter Videos. Die Daten können nicht wiederhergestellt werden.

### Verenden eines im Camcorder formatierten Mediums im Einschub eines anderen Geräts


Erstellen Sie ein Backup des Mediums und formatieren Sie es dann mit dem anderen Gerät.

## Überprüfen der verbleibenden Aufzeichnungszeit

Während der Aufnahme (oder im Aufnahmebereitschaftsmodus) wird der restliche Speicherplatz auf den in die Karteneinschübe eingesetzten Speicherkarten als Status/restlicher Speicherplatz des Mediums in Einschub A/B auf dem LCD-/Sucherbildschirm angezeigt (Seite 13).

Die verbleibende Aufnahmezeit errechnet sich aus der Restkapazität auf den Medien in den beiden Einschüben und dem aktuellen Videoformat (Aufzeichnungs-Bitrate) und wird in Minuten angezeigt.

## Hinweis

- Bei einer schreibgeschützten Speicherkarte wird das Symbol  angezeigt.

---

## Austauschen einer Speicherkarte

---

- Wenn die verfügbare Aufnahmedauer auf beiden Karten zusammen auf unter 5 Minuten sinkt, wird die Warnmeldung „Media Near Full“ angezeigt, die Aufnahme-/Tally-Anzeige blinkt und ein Signalton wird an die Kopfhörer ausgegeben.  
Ersetzen Sie die Medien durch Speicherkarten mit ausreichend freiem Speicherplatz.
- Wenn Sie die Aufnahme fortsetzen, bis die restliche Aufnahmedauer auf null sinkt, wird

stattdessen die Meldung „Media Full“ angezeigt und die Aufnahme stoppt.

#### Hinweis

- Auf einer Speicherkarte können bis zu ca. 600 Clips gespeichert werden. Falls die Anzahl aufgezeichneter Clips den Grenzwert erreicht, wird eine Anzeige eingeblendet, die darüber informiert, dass die Höchstanzahl Clips erreicht wurde.

## Wiederherstellen einer Speicherkarte

Falls an einer Speicherkarte ein Fehler auftritt, muss sie vor erneutem Gebrauch wiederhergestellt werden.

Wenn Sie eine Speicherkarte laden, die wiederhergestellt werden muss, wird auf dem LCD-/Sucherbildschirm eine Abfrage angezeigt, ob Sie sie wiederherstellen möchten.

---

### Wiederherstellen einer Karte

---

**Wählen Sie Execute mithilfe der Tasten  $\blacktriangleleft$ / $\blacktriangleright$  oder dem Regler SEL/SET aus und drücken Sie die Taste SET oder den Regler SEL/SET.**

Während der Formatierung werden eine Meldung und ein Fortschrittsstatus (%) angezeigt, und die Zugriffsanzeige leuchtet rot.

Wenn die Wiederherstellung beendet ist, wird eine Abschlussmeldung angezeigt.

#### Wenn die Wiederherstellung fehlschlägt

- Mit Schreibschutz versehene Speicherkarten und Speicherkarten, an denen ein Speicherfehler aufgetreten ist, können nicht wiederhergestellt werden. Bei derartigen Karten wird eine Warnmeldung angezeigt. Gehen Sie nach den Anweisungen der Meldung vor und entfernen Sie den Schreibschutz der Karte oder tauschen Sie sie gegen eine andere aus.
- Speicherkarten, an denen Speicherfehler aufgetreten sind, können durch wiederholte Formatierung ggf. wieder funktionsfähig werden.
- In einigen Fällen können einige Clips wiederhergestellt werden, andere ggf. jedoch nicht. Die wiederhergestellten Clips können normal wiedergegeben werden.

- Falls auch nach wiederholten Wiederherstellungsversuchen die Meldung „Could not Restore Some Clips“ angezeigt wird, kann die Speicherkarte ggf. wie nachfolgend beschrieben wiederhergestellt werden.
  - 1 Verwenden Sie die Kopierfunktion (Seite 88) des Camcorders, um die erforderlichen Clips auf eine andere Speicherkarte zu kopieren.
  - 2 Formatieren Sie die unbrauchbare Speicherkarte im Camcorder.
  - 3 Kopieren Sie die Clips zurück auf die soeben formatierte Speicherkarte.

#### Hinweise

- Verwenden Sie zur Wiederherstellung von Medien, die mit diesem Camcorder aufgezeichnet wurden, auf jeden Fall diesen Camcorder. Medien, die mit einem anderen als diesem Camcorder oder mit einem Camcorder mit einer anderen Version aufgezeichnet wurden (auch wenn es das gleiche Modell ist), können mit diesem Camcorder nicht wiederhergestellt werden.
- Clips mit einer Dauer von unter einer Minute sind möglicherweise nicht wiederherstellbar.
- Im 4K- und HD (Sub)-Aufzeichnungsmodus ist nur der 4K (QFHD)-Hauptclip Gegenstand der Wiederherstellung.

# Festlegen des Passworts zur Authentifizierung des Netzwerkzugriffs

Legen Sie zur Authentifizierung des Netzwerkzugriffs für die Netzwerkfunktionen des Camcorders stets ein Passwort fest. Wenn kein Passwort festgelegt wird, können Sie die Netzwerkfunktionen nicht verwenden.

Legen Sie das Passwort mithilfe von Access Authentication >Password im Network-Menü fest.

Das Feld Password ist leer, wenn die Netzwerkfunktionen erstmals verwendet werden.

Die NETWORK-Upgrade-Lizenz (optional) ist erforderlich, um Netzwerkfunktionen verwenden zu können.

## Hinweise

- Aus Sicherheitsgründen wird empfohlen, ein Passwort mit einer ausreichend langen, für andere schwer zu erratenden Zeichenkette zu setzen und sicher aufzubewahren.
- Um die folgenden Einstellmentooptionen festlegen bzw. ausführen zu können, müssen Sie ein Passwort festlegen. Falls Sie kein Passwort festlegen, werden die Menüoptionen als deaktiviert angezeigt. Falls Sie eine deaktivierte Menüoption auswählen, wird drei Sekunden lang die Meldung „Set the "Password" of "Access Authentication".“ angezeigt.
  - Thumbnail-Menü → Transfer Clip
  - Thumbnail-Menü → Transfer Clip (Proxy)
  - File-Menü → All File → Load Network Data
  - Network-Menü → Wireless LAN
    - \* Außerdem: System-Menü → Assignable Button → NFC
  - Network-Menü → AP Mode Settings
  - Network-Menü → ST Mode Settings
  - Network-Menü → Wired LAN
  - Network-Menü → Modem
  - Network-Menü → RTMP/RTMPS
    - \* Außerdem: System-Menü → Assignable Button → RTMP/RTMPS
  - Network-Menü → Network Client Mode
    - \* Außerdem: System-Menü → Assignable Button → Network Client Mode
  - System-Menü → Assignable Button → Intercom Level
    - \* Wenn Sie kein Passwort festlegen, können Sie die Intercom-Funktion nicht verwenden.

## Aufzeichnung

Der grundlegende Aufnahmebetrieb läuft folgendermaßen ab.

- 1 Vergewissern Sie sich, dass die benötigten Geräte am Camcorder angebracht sind und mit Strom versorgt werden.**
- 2 Setzen Sie die Speicherkarte(n) ein.**  
Wenn Sie zwei Speicherkarten in die Einschübe A und B einsetzen, wird die Aufnahme automatisch auf der zweiten Karte fortgesetzt, wenn die Speicherkapazität der ersten Karte erschöpft ist.
- 3 Stellen Sie den Schalter ON/STANDBY auf ON.**  
Der Aufnahmebildschirm wird auf dem LCD-/Sucherbildschirm angezeigt.
- 4 Drücken Sie die Aufnahmetaste am seitlichen Griff oder am Griff (Seite 10).**  
Die Aufnahme-/Tally-Anzeige leuchtet und die Aufnahme beginnt.
- 5 Um die Aufzeichnung anzuhalten, drücken Sie wieder die Aufnahmetaste.**  
Die Aufnahme wird angehalten, und der Camcorder wechselt in den Bereitschaftsmodus (STBY).

## Aufzeichnung (Full Auto-Modus)

**Drücken Sie die Taste FULL AUTO. Die Tastenanzeige leuchtet auf.**

Der Full Auto-Modus und Auto Exposure (Seite 104) werden aktiviert, und Auto ND Filter, Auto Iris, AGC (Auto Gain Control), Auto Shutter und ATW (Auto Tracing White Balance) werden auf On gesetzt. Anschließend werden die Helligkeit und der Weißabgleich automatisch eingestellt.

Wenn Sie diese Einstellungen manuell vornehmen wollen, schalten Sie die Vollautomatik aus.

## Kontinuierliches Aufzeichnen auf den Speicherkarten (Relay Rec)

Wenn sich sowohl in Einschub A als auch in Einschub B eine Speicherkarte befindet, wechselt die Aufzeichnung, kurz bevor die erste Karte komplett voll ist, automatisch zur zweiten Karte. Sie können die kontinuierliche Aufzeichnung fortsetzen, indem Sie zwischen den Speicherkarten umschalten und eine volle durch eine neue Speicherkarte ersetzen.

### Hinweise

- Speicherkarten nicht während der Aufzeichnung auswerfen. Nehmen Sie nur die Speicherkarte aus dem Einschub heraus, dessen Zugriffsanzeige während der Aufnahme nicht leuchtet.
- Wenn die Restdauer der Speicherkarte, auf die aufgezeichnet wird, weniger als 1 Minute beträgt und eine beispielbare Speicherkarte in den anderen Einschub eingesetzt ist, wird die Meldung „Will Switch Slots Soon“ angezeigt. Sobald der Speicherkarteneinschub gewechselt wurde, wird die Nachricht ausgeblendet.
- Die automatische Aufnahmefortsetzung funktioniert möglicherweise nicht, wenn die Restdauer der Speicherkarte beim Aufnahmestart weniger als 1 Minute beträgt. Damit die automatische Aufnahmefortsetzung einwandfrei funktioniert, stellen Sie sicher, dass die Restdauer der Speicherkarte mehr als 1 Minute beträgt.
- Videos, bei denen während der Aufzeichnung ein Speicherkartenwechsel stattgefunden hat, können nicht nahtlos vom Camcorder wiedergegeben werden.
- Zum Verbinden von Videos, die auf mehrere Speicherkarten verteilt aufgenommen wurden, kann das Anwendungsprogramm „Content Browser“ verwendet werden. Überprüfen Sie vor der Verwendung die Betriebsumgebung für Content Browser.
- Verwenden Sie für die automatische Aufzeichnungsf Fortsetzung mit SD-Karten desselben Typs.

## Informationen zu Clips

### Clip (Aufnahmedaten)

Wenn Sie die Aufzeichnung anhalten, werden die Video-, Audio- und Zusatzdaten vom Anfang bis zum Ende der Aufzeichnung als einzelner Clip auf der Speicherkarte gespeichert.

### Clipnamen

Jedem mit dem Camcorder aufgenommenen Clip wird gemäß dem Benennungsmodus, der mit Clip Naming (Seite 124) im Media-Menü festgelegt wurde, ein Clipname zugewiesen.

### Maximale Cliplänge

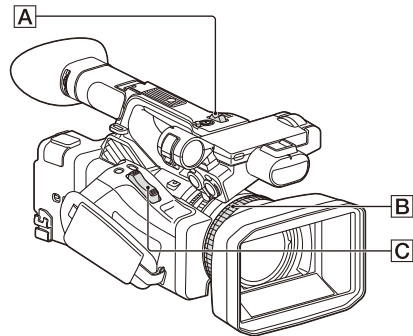
Die maximale Dauer eines Clips variiert je nach Aufnahmeformat. Die maximale Dauer einer kontinuierlichen Aufnahme ist gleich der maximalen Dauer eines Clips. Falls die Aufnahmedauer die maximale Dauer eines Clips überschreitet, wird automatisch ein neuer Clip erstellt und die Aufnahme wird fortgesetzt. Der neue Clip wird in der Miniaturbildanzeige als separater Clip angezeigt.

Einzelheiten zur maximalen Aufnahmedauer eines Clips beim jeweiligen Aufnahmeformat finden Sie unter „Maximale Aufnahmedauer für einen Clip“ (Seite 153).

### Löschen eines Clips

Sie können den zuletzt aufgenommenen Clip mithilfe der Funktion Last Clip Delete löschen (Seite 137). Um alle oder bestimmte Clips zu löschen, führen Sie den Vorgang in der Miniaturbildanzeige (Seite 89) durch.

## Einstellen des Zooms

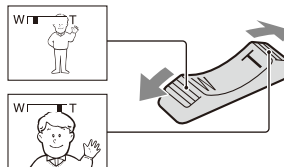


### Verwenden des Motorzoomhebels

Drücken Sie zum Zoomen den Motorzoomhebel **C**.

Drücken Sie den Motorzoomhebel **C** für einen langsamen Zoom nur leicht. Für einen schnelleren Zoom drücken Sie den Hebel ganz durch.

#### Totale: Weitwinkel



#### Nahaufnahme: Tele

- Der für die Fokussierung erforderliche Mindestabstand zwischen Camcorder und Motiv liegt im Weitwinkelbereich bei etwa 1 cm und im Telebereich bei etwa 80 cm.
- Bei bestimmten Zoompositionen ist eine Fokussierung eventuell nicht möglich, wenn sich das Motiv innerhalb von 80 cm Abstand vom Camcorder befindet.
- Lassen Sie den Finger auf dem Motorzoomhebel **C**. Wenn Sie den Finger vom Motorzoomhebel **C** nehmen, wird das Betriebsgeräusch des Motorzoomhebels möglicherweise mit aufgezeichnet.

### Verwenden des Zoom am Griff

1. Stellen Sie für die Bedienung des Zoom-Bedienelements am Griff „Low“, „High“

oder „Variable“ unter Handle Zoom (Seite 105) >Setting im Camera-Menü ein.

- Bei Einstellung von „Variable“ können Sie mit je nach Stärke des Drucks auf den Schalter variabler Geschwindigkeit ein- und auszoomen.
- Bei Einstellung von „Low“ oder „High“ können Sie unabhängig von der Stärke des Drucks auf den Schalter mit fester Geschwindigkeit ein- und auszoomen. Sie können mithilfe von Handle Zoom im Camera-Menü die Geschwindigkeit auf „Low“ oder „High“ einstellen.
- Indem Sie einer frei belegbaren Taste (Seite 44) die Funktion Handle Zoom >Setting zuweisen, können Sie die Funktion des Zoom-Bedienelements am Griff durch Drücken dieser Taste umschalten.

2. Drücken Sie zum Ein- und Auszoomen den Zoomhebel am Griff **A**.

#### Hinweise

- Sie können den Zoomhebel am Griff **A** nicht verwenden, wenn die Zoom-Bedienung am Griff auf OFF gestellt ist.
- Wenn die Zoomgeschwindigkeit auf einen niedrigen Wert eingestellt wird, tritt ggf. ungleichmäßiges Zoomen auf.

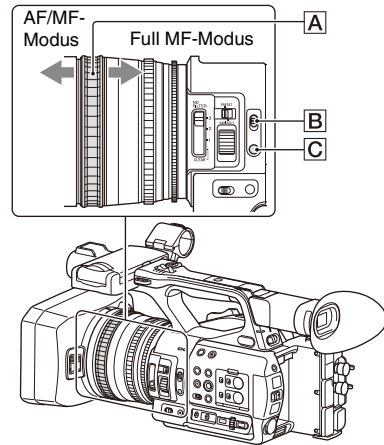
### Verwenden des Zoomrings

Drehen Sie zum Zoomen den Zoomring **B**. Sie können mit der gewünschten Geschwindigkeit zoomen, indem Sie den Zoomring **B** drehen. Auch eine Feineinstellung ist möglich.

### Einstellen des Fokus

Tipps zum Fokussieren

- Verschieben Sie den Motorzoomhebel zum Einstellen des Fokus in Richtung T (Telebereich) und dann zum Einstellen des Zooms für die Aufnahme in Richtung W (Weitwinkelbereich).
- Verschieben Sie bei Nahaufnahmen den Motorzoomhebel ganz in Richtung W (Weitwinkelbereich) und stellen dann den Fokus ein.



### Einstellung im Full MF-Modus

Ziehen Sie den Fokussierring **A** zurück (in Richtung des Camcorders), um den Full MF-Modus mit vollständig manueller Fokussteuerung zu aktivieren.

Drehen Sie zum Einstellen des Fokus den Fokussierring. Prüfen Sie dabei das Bild auf dem LCD-/Sucherbildschirm.

Im Full MF-Modus können Sie sich beim Einstellen des Fokus an den Entfernungsmarkierungen auf dem Fokussierring orientieren. Die Entfernungen der Bildschärfenebene entsprechen den Positionen der Entfernungsmarkierungen.

#### Hinweise

- Üben Sie beim Drehen des Fokussierings am Ende des Drehbereichs keine übermäßige Kraft aus.
- Im Full MF-Modus funktionieren der Autofokus und der Autofokus auf Knopfdruck nicht.
- Makro ist unabhängig von der Einstellung für Focus Macro im Camera-Menü deaktiviert.

### Einstellung im MF-Modus

Im MF-Modus (manueller Fokus) können Sie bei Bedarf auch den Autofokusbetrieb zuschalten. Schieben Sie den Fokussierring **A** nach vorn (in Richtung der Gegenlichtblende) und stellen Sie den Schalter FOCUS **B** auf MANUAL.

#### Vorübergehende Verwendung des Autofokus (Autofokus auf Knopfdruck)

Im MF-Modus wird der Autofokus aktiviert, solange die Taste FOCUS PUSH AUTO/HOLD **C** am Objektiv gedrückt wird oder eine mit Push



AF/Push MF belegte belegbare Taste (Seite 44) gedrückt wird.

Wenn Sie die Taste loslassen, kehrt der Fokus zur manuellen Fokussierung zurück.

Diese Funktion ist nützlich, um den Fokus während des manuellen Fokusmodus von einem Motiv auf ein anderes zu verlagern.

---

## Einstellung im AF-Modus

---

Im AF-Modus (Autofokus) wird der Fokus automatisch eingestellt.

Schieben Sie den Fokussiering **[A]** nach vorn und stellen Sie den Schalter FOCUS **[B]** auf AUTO.

### Vorübergehende Verwendung des manuellen Fokus (Manueller Fokus auf Knopfdruck)

Im AF-Modus wird der manuelle Fokus aktiviert, solange die Taste FOCUS PUSH AUTO/HOLD am Objektiv gedrückt wird oder eine mit Push AF/Push MF belegte belegbare Taste (Seite 44) gedrückt wird.

Wenn Sie die Taste loslassen, kehrt der Fokus zur automatischen Fokussierung zurück.

---

## Verwenden des Makro-Modus

---

Stellen Sie im MF- oder AF-Modus Focus (Seite 102) >Focus Macro im Camera-Menü auf On oder drücken Sie eine mit Focus Macro (Seite 44) belegte belegbare Taste, um den Makro-Modus zu aktivieren und die Fokussierung in einem Bereich zu ermöglichen, der den Makro-Bereich umfasst.

Der Makro-Modus ist im Full MF-Modus deaktiviert.

---

## Fokussierung mit vergrößerter Ansicht (Focus Magnifier)

---

Wenn eine mit Focus Magnifier belegte belegbare Taste (Seite 44) gedrückt wird, erscheint der Fokuslupenbildschirm, in dem ein Teil des Bilds vergrößert dargestellt wird.

Wenn das Aufzeichnungsformat QFHD ist, wechselt die Vergrößerung bei jedem

Tastendruck zwischen 4x und 8x. Sie können die vergrößerte Position mithilfe der Taste **▲/▼/◆/◆** bewegen.

Die Mitte des Bildschirms wird in anderen Formaten als QFHD mit fester 2x-Vergrößerung angezeigt.

Drücken Sie die Taste erneut, um zur normalen Anzeige zurückzukehren.

Diese Funktion ist hilfreich, um die Scharfstellung zu überprüfen.

### Hinweis

- Das Bild wird auf dem Bildschirm vergrößert angezeigt, aber normal aufgenommen.

## Prüfen von Audiosignalen während der Aufnahme

Schließen Sie zum Überwachen der aufgezeichneten Audiosignale einen Kopfhörer an die Kopfhörerbuchse (Stereominibuchse) (Seite 11) an.

### Hinweis

- Während der Aufnahme (Aufnahme oder Aufnahmebereitschaft) ist der eingebaute Lautsprecher deaktiviert.

### Lautstärke zur Prüfung von Audiosignalen einstellen

Verwenden Sie die VOLUME-Tasten (Seite 12).

### Kanal zur Prüfung von Audiosignalen einstellen

Wählen Sie den Kanal mithilfe von Audio Output (Seite 113) im Audio-Menü aus.

# Ändern von Grundeinstellungen

Die Grundeinstellungen können anhand der Videoanwendung oder der Aufnahmebedingungen geändert werden.

## VideofORMAT

Die zur Auswahl stehenden Formate variieren je nach exFAT/FAT-Dateisystem, Systemfrequenz und Codec-Einstellungen.

## Wechseln des exFAT/FAT-Dateisystems

Wechseln Sie mithilfe von Rec Format (Seite 135) >File System im System-Menü. Nach dem Wechsel startet der Camcorder automatisch neu.

File System kann konfiguriert werden, wenn die MPEG HD-Upgrade-Lizenz (optional) installiert ist.

### Hinweis

- Während der Aufnahme oder Wiedergabe ist das Wechseln zwischen exFAT/FAT nicht möglich.

## Wechseln der Systemfrequenz

Wechseln Sie mithilfe von Rec Format (Seite 135) >Frequency im System-Menü. Nach dem Wechsel startet der Camcorder automatisch neu.

### Hinweis

- Während der Aufnahme oder Wiedergabe ist das Wechseln der Systemfrequenz nicht möglich.

## Wechseln des Codecs

Wechseln Sie mithilfe von Rec Format (Seite 135) >Codec im System-Menü.

### Hinweis

- Während der Aufnahme oder Wiedergabe ist das Wechseln des Codecs nicht möglich.

## Format ändern

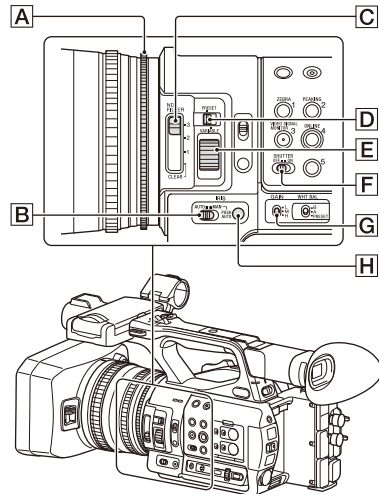
Wechseln Sie mithilfe von Rec Format (Seite 135) >Video Format im System-Menü.

Die Signale von den Anschlüssen SDI OUT und HDMI OUT werden ebenfalls in dem mit diesem Menü ausgewählten Format ausgegeben.

### Hinweis

- Während der Aufnahme oder Wiedergabe ist das Wechseln des Formats nicht möglich.

## Anpassen der Helligkeit



Die Helligkeit kann über die Wahl der Blende, Verstärkung, Belichtungszeit sowie über das Anpassen des Lichtpegels über ND-Filter eingestellt werden.

## Aufzeichnen mit automatischer Blende

**Wenn die Vollautomatik (Seite 30) aktiviert ist**  
Die Blende wird zwangsläufig auf Automatik eingestellt.

**Wenn die Vollautomatik deaktiviert ist**  
Stellen Sie den Schalter IRIS **[B]** in die Position AUTO. Die Automatik ist eingestellt. Die beim Umschalten des Blendenschalters AUTO/MANUAL auf MANUAL angewandte Einstellung kann auch mithilfe des Direktmenüs (Seite 42) konfiguriert werden.

## Aufzeichnen mit manueller Blende

Wenn die Vollautomatik deaktiviert ist, stellen Sie den Schalter IRIS **[B]** auf MANUAL. Der

manuelle Modus ist eingestellt. Drehen Sie zum Einstellen der Blende den Blendenring **[A]**.

Die beim Umschalten des Blendenschalters AUTO/MANUAL auf MANUAL angewandte Einstellung kann auch mithilfe des Direktmenüs (Seite 42) konfiguriert werden.

### **Vorübergehendes Umschalten zur Blendenautomatik**

Drücken Sie im manuellen Blendenmodus die Taste IRIS PUSH AUTO **[H]**, um die Funktion „Blendenautomatik auf Knopfdruck“ zu aktivieren.

Die automatische Blende ist aktiviert, solange die Taste gedrückt gehalten wird. Lassen Sie die Taste los, um in den manuellen Blendenmodus zu wechseln.

---

### **Aufzeichnen mit automatischer Verstärkung (AGC)**

---

#### **Wenn die Vollautomatik (Seite 30) aktiviert ist**

Der AGC-Modus (automatische Verstärkungsregelung) wird zwangsläufig aktiviert.

#### **Wenn die Vollautomatik deaktiviert ist**

Stellen Sie Auto Exposure >AGC (Seite 104) im Camera-Menü auf On, um den AGC-Modus zu aktivieren.

Sie können AGC auch über das Direktmenü (Seite 42) aktivieren/deaktivieren.

---

### **Aufnehmen mit fester Verstärkung**

---

1. Deaktivieren Sie die Vollautomatik.
2. Wenn der Gain-Wert automatisch eingestellt wird, setzen Sie Auto Exposure >AGC (Seite 104) im Camera-Menü auf Off. „AGC“ wird ausgeblendet.

3. Stellen Sie den Schalter GAIN **[G]** auf H, M oder L.

Der für die ausgewählte Position des Schalters GAIN eingestellte Verstärkungswert erscheint auf dem Bildschirm.

Sie können den Verstärkungswert für H/M/L mithilfe von Gain (Seite 102) im Camera-Menü einstellen.

Sie können den Wert für H/M/L auch über das Direktmenü (Seite 42) festlegen.

---

### **Aufnehmen mit Verschlussautomatik**

---

#### **Wenn die Vollautomatik (Seite 30) aktiviert ist**

Der Verschluss wird zwangsläufig auf Automatik eingestellt.

#### **Wenn die Vollautomatik deaktiviert ist**

Stellen Sie Auto Exposure >Auto Shutter (Seite 104) im Camera-Menü auf On, um den Automatikmodus für die

Verschlussgeschwindigkeit zu aktivieren.

Sie können die Verschlussautomatik aktivieren, indem Sie im Direktmenü Auto Shutter auswählen und auf On setzen.

---

### **Aufnehmen mit festem Verschluss**

---

Wenn die Vollautomatik deaktiviert ist und Auto Exposure >Auto Shutter (Seite 104) im Camera-Menü auf Off gesetzt ist, stellen Sie den Schalter SHUTTER **[F]** in die Position ON, um einen festen Verschluss mit Modus und

Geschwindigkeit wie unter Shutter (Seite 103) im Camera-Menü konfiguriert festzulegen.

Wenn der Schalter SHUTTER auf OFF gestellt ist, entspricht die Verschlusszeit der Bildrate der Aufnahme.

#### **Einstellen im Camera-Menü**

Wählen Sie Shutter (Seite 103) im Camera-Menü aus, und legen Sie den Blendenmodus und die Belichtungszeit fest.

#### **Einstellung mithilfe des Direktmenüs**

Sie können den ECS-Modus (Seite 103) und die Verschlussgeschwindigkeit auch über das Direktmenü (Seite 42) einstellen.

---

### **Anpassen des Lichtpegels (ND-Filter)**

---

Wenn die Umgebung zu hell ist, können Sie ein Motiv durch Verwendung des Schalters ND FILTER **[C]** mit der geeigneten Helligkeit aufnehmen.

Der Camcorder verfügt über zwei ND-Filtermodi. Sie können den Modus mit dem ND FILTER-Modusschalter **[D]** wechseln.

#### **Voreinstellungsmodus**

Stellen Sie den ND FILTER-Modusschalter **[D]** auf PRESET und stellen Sie den Schalter ND FILTER **[C]** dann folgendermaßen ein.

CLEAR: ND-Filter wird nicht verwendet.

- 1: Filterdichte wie mit ND Filter >Preset1 im Camera-Menü festgelegt. Die Standardeinstellung ist 1/4.
- 2: Filterdichte wie mit ND Filter >Preset2 im Camera-Menü festgelegt. Die Standardeinstellung ist 1/16.
- 3: Filterdichte wie mit ND Filter >Preset3 im Camera-Menü festgelegt. Die Standardeinstellung ist 1/64.

### Variabler Modus

Stellen Sie den ND FILTER-Modusschalter **[D]** auf VARIABLE und stellen Sie den Schalter ND FILTER **[C]** dann folgendermaßen ein.

CLEAR: ND-Filter wird nicht verwendet.

1, 2, 3: Sie können die Filterdichte mit dem ND-Steuerregler **[E]** auf einen Wert im durchgehenden Bereich von 1/4 bis 1/128 einstellen.

Die Position (1/2/3) des Schalters ND FILTER **[C]** beeinflusst die Einstellung der Filterdichte nicht.

### Auto ND-Filter

Wenn der ND FILTER-Modusschalter auf VARIABLE und der Schalter ND FILTER in Position 1 bis 3 gestellt ist, kann die Dichte des ND-Filters automatisch angepasst werden, indem Auto Exposure >Auto ND Filter (Seite 104) im Camera-Menü auf On gestellt wird.

Sie können Auto ND Filter auch über das Direktmenü (Seite 42) aktivieren/deaktivieren. Wenn Auto ND Filter deaktiviert ist, können Sie die Dichte des ND-Filters auch im Direktmenü auswählen.

## Einstellen der automatischen Belichtung

Die automatische Belichtung regelt übermäßige Helligkeit mithilfe des automatischen ND-Filters sowie der Blenden-, Verstärkungs- und Verschlussfunktionen auf einen geeigneten Pegel.

Legen Sie mithilfe von Auto Exposure (Seite 104) >Mode im Camera-Menü den Steuerungsmodus und mithilfe von Level die Stufe fest.

Sie können den Steuerungsmodus und die Korrekturstufe auch über das Direktmenü (Seite 42) festlegen.

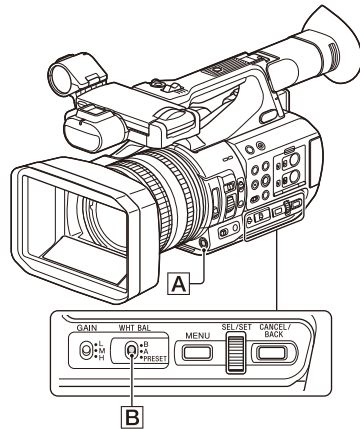
## Flimmer-Reduzierung

Stellen Sie Flicker Reduce (Seite 105) >Mode im Camera-Menü auf Auto oder On und stellen Sie unter Frequency die Netzfrequenz (50 Hz oder 60 Hz) ein.

### Hinweis

- Wenn die Bildfrequenz für die Aufzeichnung ähnlich der Netzfrequenz ist, wird das Flimmern möglicherweise nicht vollständig reduziert, wenn die Flimmer-Reduzierung aktiviert ist. Verwenden Sie in diesem Fall den elektronischen Verschluss.

## Anpassung für natürliche Farben (Weißabgleich)



Sie können den Anpassungsmodus an die jeweiligen Aufnahmebedingungen anpassen.

### Voreinstellungsmodus

In diesem Modus wird die Farbtemperatur auf einen voreingestellten Wert gesetzt (Standardwert ist 3200K). Diese Einstellung ist vorteilhaft, wenn Sie keine Zeit dazu haben, den Weißabgleich anzupassen oder wenn Sie den Weißabgleich auf die mit White (Seite 107) >Preset White im Paint-Menü festgelegte Voreinstellung festlegen möchten.

### Memory A-Modus, Memory B-Modus

In diesem Modus wird der Weißabgleich auf die auf Speichermedium A bzw. B gespeicherten Einstellungen gesetzt.

Drücken Sie die Taste WB SET **[A]**, um den automatischen Weißabgleich durchzuführen und

speichern Sie den eingestellten Wert in Speicher A oder B.

### **ATW-Modus (Auto Tracing White Balance, automatische Weißwertanpassung)**

In diesem Modus passt der Camcorder den Weißwert automatisch an die jeweiligen Bedingungen an.

Wenn sich die Farbtemperatur der Lichtquelle ändert, wird der Weißabgleich automatisch angepasst.

Die Anpassungsgeschwindigkeit kann (in fünf Stufen) über White Setting >ATW Speed (Seite 107) im Paint-Menü geändert werden. Sie können die aktuelle Einstellung für den Weißabgleich festhalten, indem Sie einer belegbaren Taste (Seite 44) die Funktion ATW Hold zuweisen und diese Taste drücken, um den ATW-Modus vorübergehend zu unterbrechen.

#### **Hinweis**


• Abhängig von den Lichtverhältnissen und dem Motiv können die Farben möglicherweise nicht per ATW angepasst werden.

Beispiele:

- Das Motiv wird von einer Farbe dominiert, z. B. Himmel, Meer, Erdboden oder Blumen.
- Die Farbtemperatur ist extrem hoch oder extrem niedrig.

Wenn die Nachführgeschwindigkeit des ATW zu langsam ist und der gewünschte Effekt aus diesem oder anderen Gründen nicht erzielbar ist, verwenden Sie den automatischen Weißabgleich.

## **Verwenden des Schalters**

Wählen Sie den Modus mit dem Schalter WHT BAL  aus.

**B:** ATW-Modus oder Memory B-Modus

**A:** Memory A-Modus

**PRESET:** Voreinstellungsmodus

Werkseitig ist der ATW-Modus der Position B des Schalters WHT BAL zugewiesen. Sie können die Einstellung ändern, sodass der Memory B-Modus mithilfe von White Setting >White Switch<B> (Seite 107) im Paint-Menü ausgewählt wird.

Durch Einstellen des Camcorders auf Vollautomatikmodus (Seite 30) wird der ATW-Modus zwangsweise aktiviert.

Indem das Ein-/Aus schalten von ATW einer frei belegbaren Funktionstaste (Seite 44) zugewiesen wird, kann ATW getrennt aktiviert bzw. deaktiviert werden, wenn der Vollautomatikmodus ausgeschaltet ist.

## **Mit dem Direktmenü**

Drücken Sie die Taste DISPLAY (Seite 12), um den gewählten Modus und die Farbtemperatur auf dem Bildschirm anzuzeigen (Seite 13).

**ATW:** ATW-Modus

**W:A:** Memory A-Modus

**W:B:** Memory B-Modus

**W:P:** Voreinstellungsmodus

Sie können den Einstellmodus wie folgt im Direktmenü (Seite 42) ändern.

Wenn der Schalter WHT BAL in Position B gestellt ist, können ATW-Modus und Memory B-Modus festgelegt werden.

Wenn der Schalter WHT BAL in Position A gestellt ist, können ATW-Modus und Memory A-Modus festgelegt werden.

Wenn der Schalter WHT BAL in Position PRESET gestellt ist, können ATW-Modus und Voreinstellungsmodus festgelegt werden.

Wenn nicht der ATW-Modus eingestellt ist, können Sie die Farbtemperatur im Direktmenü einstellen.

Sie können die Farbtemperatur im Direktmenü ändern, indem Sie die Anzeige der Farbtemperatur auswählen. Im Voreinstellungsmodus wird durch Drücken der Taste WB SET die Farbtemperatur ebenfalls eingestellt.

## **Umschalten des Voreinstellungsmodus mit belegbarer Taste**

Weisen Sie die Funktion Preset White Select einer belegbaren Taste zu (Seite 44). Sie können dann mit jedem Drücken auf die Taste die Voreinstellungswerte in der Reihenfolge 3200K, 4300K, 5600K und 6300K wechseln.

## **Durchführen des automatischen Weißabgleichs**

- 1 Wenn Sie einen Anpassungswert im Speicher festhalten möchten, wählen Sie Memory A-Modus oder Memory B-Modus.**
- 2 Platzieren Sie einen Bogen weißes Papier (oder ein anderes Objekt) an einen Ort mit derselben Lichtquelle und denselben Lichtbedingungen wie das Motiv, und zoomen Sie dann das Papier**

heran, um den weißen Bereich auf dem Bildschirm anzuzeigen.

### 3 Passen Sie die Helligkeit an.

Passen Sie die Blende wie unter „Aufzeichnen mit manueller Blende“ (Seite 34) beschrieben an.

### 4 Drücken Sie die Taste WB SET [A].

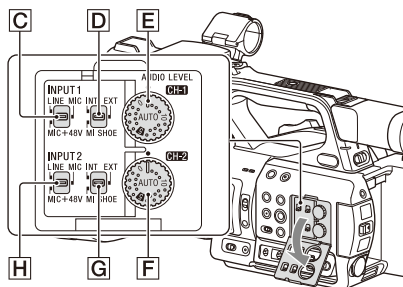
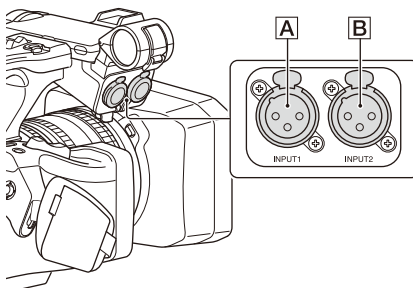
Wenn Sie den Abgleich in einem Speichermodus ausführen, wird der eingestellte Wert in dem in Schritt 1 ausgewählten Speicher (A oder B) abgelegt. Wenn der automatische Weißabgleich im ATW-Modus durchgeführt wird, kehrt der angepasste Weißabgleich nach der Anpassung in den ATW-Modus zurück.

#### Hinweise

- Im Voreinstellungsmodus ist kein automatischer Weißabgleich möglich.
- Wenn die Anpassung nicht erfolgreich ist, wird eine Fehlermeldung auf dem Bildschirm angezeigt. Kehrt die Fehlermeldung auch nach wiederholten Versuchen zum Anpassen des Weißabgleichs zurück, wenden Sie sich an die zuständige Sony Kundendienstvertretung.

## Festlegen der aufzunehmenden Audiosignale

Mithilfe der folgenden Anschlüsse, Schalter und Regler können Sie den Ton für die Aufnahme einstellen.



#### Externe Audioeingänge und Wahlschalter

Anschluss AUDIO INPUT1 [A]

Anschluss AUDIO INPUT2 [B]

Schalter INPUT1 [C]

Schalter INPUT2 [H]

#### Schalter für Tonquelle

Schalter CH1 (INT/EXT/MI SHOE) [D]

Schalter CH2 (INT/EXT/MI SHOE) [G]

#### Schalter zum Festlegen des Audiopegels

Regler AUDIO LEVEL (CH1) [E]

Regler AUDIO LEVEL (CH2) [F]

Siehe Blockdiagramme (Seite 177).

## Verwenden des eingebauten Mikrofons

Sie können Ton mithilfe des eingebauten Mikrofons aufnehmen.

#### Aufnehmen auf CH1, CH2

Stellen Sie die Schalter CH1 (INT/EXT/MI SHOE) [D] und CH2 (INT/EXT/MI SHOE) [G] auf INT.

#### Aufnehmen auf CH3, CH4

Wählen Sie **Internal MIC** mithilfe von **Audio Input** (Seite 112) >CH3 Input Select und CH4 Input Select im Audio-Menü aus.

---

## Verwenden eines externen Audiogeräts

---

Mischpulte und andere externe Audiogeräte werden unterstützt.

### Aufnehmen auf CH1, CH2

#### 1 Stellen Sie die Schalter CH1 (INT/EXT/MI SHOE) **[D]** und CH2 (INT/EXT/MI SHOE) **[G]** auf EXT.

Wenn Audio Input >CH2 EXT Input Select im Audio-Menü auf INPUT2 gesetzt ist, wird der Ton vom Anschluss AUDIO INPUT1 auf CH1 und der Ton vom Anschluss AUDIO INPUT2 auf CH2 aufgenommen.

Wenn CH2 EXT Input Select auf INPUT1 gesetzt ist, wird der Ton vom Anschluss AUDIO INPUT1 auf CH1 und CH2 aufgenommen.

#### 2 Stellen Sie die Schalter INPUT1/INPUT2 (**[C]/[H]**) auf LINE.

#### 3 Schließen Sie ein externes Audiogerät an die Anschlüsse AUDIO INPUT1/AUDIO INPUT2 (**[A]/[B]**) an.

### Aufnehmen auf CH3, CH4

#### 1 Wählen Sie INPUT1 mithilfe von Audio Input (Seite 112) >CH3 Input Select und INPUT2 mithilfe von CH4 Input Select im Audio-Menü aus.

Wenn INPUT1 mithilfe von CH4 Input Select ausgewählt ist, wird der Ton vom Anschluss AUDIO INPUT1 auf CH3 und CH4 aufgenommen.

#### 2 Führen Sie die Schritte 2 und 3 wie unter „Aufnehmen auf CH1, CH2“ beschrieben durch.

---

## Verwenden eines externen Mikrofons

---

Ein Elektret-Kondensatormikrofon oder andere Geräte können für die Aufnahme angeschlossen werden.

### Aufnehmen auf CH1, CH2

#### 1 Stellen Sie die Schalter CH1 (INT/EXT/MI SHOE) **[D]** und CH2 (INT/EXT/MI SHOE) **[G]** auf EXT.

Wenn Audio Input >CH2 EXT Input Select im Audio-Menü auf INPUT2 gesetzt ist, wird der Ton vom Anschluss AUDIO INPUT1 auf CH1 und der Ton vom Anschluss AUDIO INPUT2 auf CH2 aufgenommen.

Wenn CH2 EXT Input Select auf INPUT1 gesetzt ist, wird der Ton vom Anschluss AUDIO INPUT1 auf CH1 und CH2 aufgenommen.

#### 2 Stellen Sie die Schalter INPUT1/INPUT2 (**[C]/[H]**) ein.

**MIC:** Für Mikrofone, die keine Phantomspeisung erfordern.

**MIC+48V:** Für Mikrofone, die eine Phantomspeisung mit +48 V erfordern.

#### Hinweise

- Wenn Sie MIC+48V auswählen und ein Mikrofon anschließen, das nicht mit einer +48-V-Quelle kompatibel ist, kann es zu Schäden am angeschlossenen Gerät kommen. Überprüfen Sie dies, bevor Sie das Gerät anschließen.
- Wenn Rauschen von unbelegten Anschlüssen ein Problem darstellt, stellen Sie die zugehörigen Schalter INPUT1/INPUT2 auf LINE.

#### 3 Öffnen Sie die Abdeckung, indem Sie den Griff des Mikrofonhalters aufwärts ziehen.

#### 4 Bringen Sie ein Mikrofon an. Schließen Sie dann den Mikrofonhalter, um das Mikrofon zu sichern.

#### 5 Schließen Sie das Mikrofonkabel an die Anschlüsse AUDIO INPUT1/AUDIO INPUT2 (**[A]/[B]**) an.

Wenn Sie ein Stereomikrofon (zwei XLR-Stecker) verwenden wollen, schließen Sie den Stecker für den linken Kanal (L) an den Anschluss AUDIO INPUT1 und den Stecker für den rechten Kanal (R) an den Anschluss AUDIO INPUT2 an.

### Aufnehmen auf CH3, CH4

#### 1 Wählen Sie INPUT1 mithilfe von Audio Input (Seite 112) >CH3 Input Select und INPUT2 mithilfe von CH4 Input Select im Audio-Menü aus.

Wenn INPUT1 mithilfe von CH4 Input Select ausgewählt ist, wird der Ton vom

Anschluss AUDIO INPUT1 auf CH3 und CH4 aufgenommen.

- 2 Führen Sie die Schritte 2 bis 5 wie unter „Aufnahmen auf CH1, CH2“ beschrieben durch.

---

## Verwenden eines mit dem Multi-Interface-Schuh kompatiblen Mikrofons

---

### Aufnahmen auf CH1, CH2

- 1 Stellen Sie die Schalter CH1 (INT/EXT/MI SHOE) **[D]** und CH2 (INT/EXT/MI SHOE) **[G]** auf MI SHOE.
- 2 Bringen Sie ein Mikrophon am Multi-Interface-Schuh an.

### Aufnahmen auf CH3, CH4

- 1 Wählen Sie Shoe CH1 mithilfe von Audio Input (*Seite 112*) >CH3 Input Select und Shoe CH2 mithilfe von CH4 Input Select im Audio-Menü aus.
- 2 Bringen Sie ein Mikrophon am Multi-Interface-Schuh an.

#### Hinweis

- Es können nicht zwei Mikrofone gleichzeitig am vorderen und hinteren Multi-Interface-Schuh angeschlossen werden. Das zuerst angeschlossene Mikrophon ist das aktive Mikrophon.

---

## Einstellen des Audio-Aufnahmepegels

---

### Für CH1, CH2

**Automatische Anpassung (AGC):**  
Stellen Sie die Regler AUDIO LEVEL (CH1/CH2) (**[E]/[F]**) auf AUTO.

Sie können mithilfe von Audio Input (*Seite 112*) >CH1&2 AGC Mode im Audio-Menü festlegen, ob die Pegel auf CH1 und CH2 automatisch separat (Mono) oder zusammen (Stereo) angepasst werden.

#### Manuelle Anpassung:

Stellen Sie während der Aufzeichnung bzw. im Bereitschaftsmodus die Regler AUDIO LEVEL (CH1/CH2) (**[E]/[F]**) der entsprechenden Kanäle im Bereich zwischen 0 bis 10 ein, um den Audio-Aufnahmepegel des Mikrofons anzupassen.

### Für CH3, CH4

**Automatische Anpassung (AGC):**  
Stellen Sie Audio Input (*Seite 112*) >CH3 Level Control/CH4 Level Control im Audio-Menü auf Auto.

Sie können mithilfe von Audio Input (*Seite 112*) >CH3&4 AGC Mode im Audio-Menü festlegen, ob die Pegel auf CH3 und CH4 automatisch separat (Mono) oder zusammen (Stereo) angepasst werden.

#### Manuelle Anpassung:

- 1 Setzen Sie Audio Input (*Seite 112*) >CH3 Level Control/CH4 Level Control im Audio-Menü auf Manual.
- 2 Legen Sie den Audio-Aufnahmepegel mithilfe von CH3 Input Level/CH4 Input Level fest.

Zum Verringern von Windgeräuschen setzen Sie Audio Input >CH Wind Filter im Audio-Menü auf On (*Seite 112*).

#### Hinweise

- Wenn sowohl für CH1 als auch für CH2 das interne Mikrophon ausgewählt ist, werden die Audio-Aufnahmepegel von CH1 und CH2 verknüpft und mit dem Regler AUDIO LEVEL (CH1) eingestellt.
- Wenn sowohl für CH3 als auch für CH4 das interne Mikrophon ausgewählt ist, werden die Audio-Aufnahmepegel von CH3 und CH4 verknüpft und mit dem Regler AUDIO LEVEL (CH3) eingestellt.

---

## Audio-Aufnahmen in speziellen Aufzeichnungsmodi

---

Im Intervall-Aufzeichnungsmodus und Zeitlupen-/Zeitraffer-Modus wird kein Ton aufgezeichnet.

#### Bildstabilisierung

Durch die Aktivierung der Funktion zur Bildstabilisierung (SteadyShot) wird das Wackeln des Bilds unterdrückt, was durch die Bewegung der Kamera während der Aufnahme verursacht wird.



## Setzen Sie SteadyShot (Seite 105) >Setting im Camera-Menü auf Active oder Standard.

**Standard:** Reduziert durch Kamerabewegung verursachtes Bildwackeln.

**Active:** Reduziert durch schnelle Kamerabewegung verursachtes Bildwackeln wie beim Gehen; stärkere Korrektur als bei der Einstellung Standard.

**Off:** Deaktiviert den Bildstabilisierungsmodus.

Weisen Sie die Funktion SteadyShot, SteadyShot Active oder SteadyShot Standard einer belegbaren Taste zu (Seite 44), und schalten Sie durch Drücken der Taste den Bildstabilisierungsmodus zwischen Standard, Active und Off um. Schaltreihenfolge siehe Assignable Button (Seite 137) im System-Menü. Die Einstellung wird auf dem LCD-/Sucherbildschirm angezeigt. Der Bildstabilisierungsmodus kann auch mithilfe des Direktmenüs (Seite 42) zwischen Standard, Active und Off umgeschaltet werden.

### Hinweise

- Die Einstellung Active ist in den folgenden Fällen nicht verfügbar.
  - Wenn Video Format 3840×2160 ist
  - Während der Aufnahme in Zeitlupe und Zeitraffer
- Wenn Sie mithilfe eines Stativs zur Stabilisierung arbeiten, stellen Sie SteadyShot auf Off.

## Zeitdaten

### Einstellen des Timecodes

Legen Sie den Timecode für die Aufzeichnung über die Einstellung Timecode (Seite 118) im TC/UB-Menü fest.

### Festlegen von User-Bits

Sie können den aufgezeichneten Bildern eine achtstellige Hexadezimalzahl als User-Bits hinzufügen. Sie können die User-Bits auch auf die aktuelle Zeit setzen.

Nehmen Sie die Einstellung mithilfe von Users Bit (Seite 118) im TC/UB-Menü vor.

## Anzeigen von Zeitdaten

Drücken Sie zum Anzeigen der Zeitdaten auf dem Bildschirm (Seite 13) die Taste DISPLAY. Die Anzeige wechselt mit jedem Drücken der Taste DURATION/TC/U-BIT (Seite 12) zwischen Timecode, Benutzerbits und Aufzeichnungsdauer.

| Anzeige         | Beschreibung             |
|-----------------|--------------------------|
| TCG **:**:**:** | Timecode                 |
| CLK **:**:**:** | Timecode (Clock-Modus)   |
| UBG ** * * * *  | User-Bits                |
| DUR **:**:**:** | Dauer seit Aufnahmestart |

# Nützliche Funktionen

## Verwenden des Direktmenüs

Einige Optionen werden direkt auf dem LCD-/Sucherbildschirm angezeigt. Sie können deren Status überprüfen und deren Einstellungen ändern.

Sie können die Direct Menu-Funktion verwenden, indem Sie die Funktion einer belegbaren Taste zuweisen.

Die folgenden Optionen können konfiguriert werden.

- Autofokusmodus
- SteadyShot
- ATW
- Preset White
- Color Temp <A>/Color Temp <B>
- Scene File
- Auto ND Filter
- ND Filter-Wert
- Auto Iris
- Iris-Wert
- AGC
- Gain-Wert (H/M/L/Turbo)
- ECS
- Auto Shutter
- Shutter Speed-Wert
- Shutter Angle-Wert
- Auto Exposure Mode
- Auto Exposure Level
- S&Q Frame Rate

### Hinweis

- Das Direktmenü ist nicht verfügbar, wenn die Vollautomatik (Seite 30) aktiviert ist (Tastenanzeige FULL AUTO leuchtet).

## 1 Drücken Sie die mit Direct Menu belegte belegbare Taste.

Wenn die Informationen mithilfe der Taste DISPLAY auf dem LCD-/Sucherbildschirm angezeigt werden, sind nur jene Optionen mit dem Cursor auswählbar, die mit dem Direktmenü konfiguriert werden können. Wenn die Informationen nicht auf dem LCD-/Sucherbildschirm angezeigt werden, werden nur jene Optionen angezeigt und sind mit dem Cursor auswählbar, die mit dem Direktmenü konfiguriert werden können.

## 2 Bewegen Sie den Cursor mithilfe der Tasten $\uparrow/\downarrow/\leftarrow/\rightarrow$ oder dem Regler SEL/SET auf die gewünschte Option und drücken Sie die Taste SET oder den Regler SEL/SET.

Das Direktmenü für die gewählte Option wird angezeigt.

## 3 Wählen Sie mithilfe der Tasten $\uparrow/\downarrow$ oder dem Regler SEL/SET eine Einstellung aus und drücken Sie die Taste SET oder den Regler SEL/SET.

Das Menü wird ausgeblendet und die neue Einstellung wird angezeigt.

Drücken Sie die mit Direct Menu belegte belegbare Taste erneut oder nehmen Sie drei Sekunden lang keine Einstellung vor, um das Direktmenü zu schließen und zum Aufnahmebildschirm zurückzukehren.

Sie können das Direktmenü öffnen, indem Sie Menu Settings >Direct Menu with <SET> (Seite 139) im System-Menü auf On setzen und die Taste SET oder den Regler SEL/SET drücken. Die Gesichtserkennung-AF-Funktion für registrierte Gesichter ist jedoch nicht mehr verfügbar.

## Gesichtserkennung-AF


Der Camcorder kann die Gesichter von Personen erkennen und den Fokus dann auf die Gesichter anpassen.

Diese Funktion ist nur verfügbar, wenn die Fokussierung im AF-Modus oder durch Autofokus auf Knopfdruck erfolgt.

Sobald Gesichter erkannt werden, werden graue Gesichtserkennungsrahmen angezeigt. Die Farbe der Rahmen wechselt zu Weiß, nachdem Autofokus aktiviert wurde. Wenn mehrere Personen erkannt werden, wird das Hauptmotiv automatisch bestimmt.

### Legen Sie die Gesichtserkennung-AF mithilfe von Focus (Seite 102) im Camera-Menü fest.

**Face Only AF:** Die Kamera erkennt die Gesichter von Motiven (Personen) und fokussiert nur auf ihre Gesichter. Solange ein Gesicht nicht erkannt wird, wird AF vorübergehend gestoppt (MF) und das

Symbol „Face Only AF Autofokus angehalten“  (Seite 14) wird angezeigt, wodurch signalisiert wird, dass kein Gesicht erkannt wurde. Dieser Modus ist hilfreich, wenn sich die

Gesichtserkennung nicht stabilisiert hat.

**Face Priority AF:** Die Kamera erkennt die Gesichter von Motiven (Personen) und gewährt der Fokussierung auf die Gesichter Vorrang. Falls kein Gesicht erkannt wird, erfolgt die Fokussierung im AF-Modus (Standardeinstellung).

**Off:** Die Funktion Gesichtserkennung-AF ist deaktiviert.

#### Hinweise

- Während des Autofokus auf Knopfdruck wird Face Priority AF aktiviert, auch wenn gegenwärtig Face Only AF ausgewählt ist.
- Gesichtserkennung-AF ist in den folgenden Fällen nicht verfügbar.
  - Im Full MF-Modus
  - Wenn der Schalter FOCUS auf MANUAL gestellt ist (ausgenommen während Autofokus auf Knopfdruck)
  - Wenn das Aufzeichnungsformat DVCAM ist
- Wenn Sie den Camcorder ausschalten, während Face Only AF ausgewählt ist, wechselt der Modus beim nächsten Einschalten des Camcorders automatisch zu Face Priority AF.

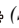
### Ausblenden von Gesichtserkennungsrahmen

Sie können Gesichtserkennungsrahmen mithilfe von Display On/Off >Face Detection Frame (Seite 116) im LCD/VF-Menü ein-/ausblenden.

### Fokussieren auf ein registriertes Gesicht

Während des Betriebs mit Gesichtserkennung-AF können Sie ein Gesicht eines Motivs (Person) zum Fokussieren darauf registrieren.

Es kann nur ein Gesicht registriert werden. Das Registrieren eines Gesichts überschreibt die vorhandene Registrierung.


Wenn ein Gesicht registriert wird, wechselt der Erkennungsrahmen zu einem Doppelrahmen, und das Symbol „Registriertes Gesicht“  (Seite 14) wird angezeigt.

Bei Gesichtserkennung-AF ergeben sich je nach Kombination von registriertem Gesicht und Betriebsmodus der Gesichtserkennung-AF folgende Szenarien.

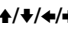
**Face Priority AF (mit registriertem Gesicht):** Falls die Kamera das registrierte

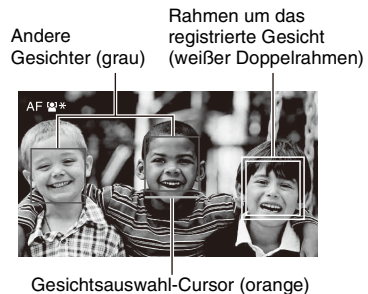
Gesicht erkennt, fokussiert sie darauf. Falls das registrierte Gesicht nicht erkannt wird, wird das normale Face Priority AF aktiviert.

### Face Only AF (mit registriertem Gesicht):

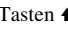
Falls die Kamera das registrierte Gesicht erkennt, fokussiert sie darauf. Falls das registrierte Gesicht nicht erkannt wird, so wird AF vorübergehend angehalten (MF) und das Symbol „Face Only AF Autofokus angehalten“  (Seite 14) wird angezeigt. Dieser Modus ist hilfreich, wenn Sie automatisch auf die registrierte Person fokussieren möchten.

### Festlegen des registrierten Gesichts

**Bewegen Sie den Gesichtsauswahl-Cursor (orange unterstrichen) mithilfe der Tasten  auf das zu registrierende Gesicht und drücken Sie die Taste SET oder den Regler SEL/SET.**



### Verwerfen des registrierten Gesichts

Bewegen Sie den Auswahl-Cursor mithilfe der Tasten  auf das registrierte Gesicht und drücken Sie die Taste SET oder den Regler SEL/SET.

Das registrierte Gesicht wird verworfen, der Gesichtsrahmen wechselt zu einem einfachen Rahmen, und das Symbol „Registriertes Gesicht“ wird ausgeblendet.

Wenn Gesichter ohne angezeigten Rahmen eines registrierten Gesichts erkannt werden und der Gesichtsauswahl-Cursor (orange) angezeigt wird, können Sie das registrierte Gesicht verwerfen, indem Sie zwei Mal die Taste SET oder den Regler SEL/SET drücken.

#### Hinweise

- Je nach Aufnahmeumgebung, Zustand des Motivs oder Einstellungen werden Gesichter möglicherweise nicht registriert.

- In einigen Aufnahmeumgebungen können Sie ggf. den Effekt nicht richtig nutzen, oder es werden andere Motive anstelle von Gesichtern als Gesicht erkannt. Stellen Sie in diesen Fällen die AF-Funktion der Gesichtserkennung auf Off.
- Es wird empfohlen, das Gesicht der gewünschten Person vor der Aufnahme zum Fokussieren zu registrieren.
- Die Gesichtregistrierung schlägt ggf. je nach Frisur, Gesichtsausgestaltung oder fehlender Ausrichtung auf die Kamera fehl. In diesem Fall wechselt der Gesichtsrahmen ggf. zu einem Doppelrahmen, jedoch wird das Symbol „Registriertes Gesicht“ nicht angezeigt.
- Falls ein Gesicht bereits registriert wurde, wird empfohlen, das registrierte Gesicht zu verwerfen und dann das neue zu registrieren.
- Die Funktion zum Registrieren von Gesichtern ist nicht verfügbar, wenn Menu Settings >Direct Menu with <SET> (Seite 139) im System-Menü auf On gesetzt ist.

---

## Gesichtserkennung-AF mithilfe einer belegbaren Taste umschalten

---

Weisen Sie die Funktion Face Detection AF einer belegbaren Taste zu (Seite 44). Sie können dann die Funktionsweise des Gesichtserkennung-AF in der Reihenfolge Face Priority AF, Face Only AF und Off per Tastendruck durchschalten.

---

## Einstellung mithilfe des Direktmenüs

---

Sie können die Funktionsweise des Gesichtserkennung-AF auch über das Direktmenü (Seite 42) festlegen.

## Farbbalken/Referenzton

Sie können Farbbalken anstelle des Kamerabilds ausgeben lassen, indem Sie Color Bars (Seite 104) >Setting im Camera-Menü auf On setzen. Sobald die Einstellung auf Off gesetzt wird, erfolgt wieder die Bildausgabe. Sie können zu den Farbbalken auch einen 1-kHz-Referenzton ausgeben lassen, indem Sie Audio Input (Seite 112) >1kHz Tone on Color Bars im Audio-Menü auf On setzen. Die Farbbalken- und Referenzton-Signale werden an den Anschlüssen SDI OUT und HDMI OUT ausgegeben. Die Art der Farbbalken können Sie mithilfe von Color Bars >Type im Camera-Menü festlegen.

## Hinweise

- Wenn sich der Camcorder im Zeitlupen- & Zeitraffermodus befindet, können keine Farbbalken ausgegeben werden.
- Sie können während der Aufnahme nicht zu Farbbalken umschalten (Umschalten von Farbbalken zum Kamerabild ist möglich).

## Prüfen der Aufnahme (Rec Review)

Den zuletzt aufgezeichneten Clip können Sie im Bildschirm anschauen (Rec Review).

**Wenn die Aufnahme angehalten wurde, drücken Sie die mit Rec Review belegte belegbare Taste.**

Je nach Einstellung der Option Rec Review (Seite 120) im Recording-Menü werden die letzten 3 Sekunden, 10 Sekunden oder der gesamte Clip wiedergegeben.

Am Ende des Clips schaltet sich die Aufnahmerückschau-Wiedergabe aus, und der Camcorder kehrt in den Bereitschaftsmodus (STBY) zurück.

**Beenden von „Rec Review“**

**Drücken Sie die Taste STOP/CAM oder eine belegbare Taste, der Rec Review zugewiesen wurde.**

## Hinweise

- Die Aufnahmerückschau wird nicht unterstützt, wenn nach der Aufzeichnung des Clips das Videoformat geändert wird.
- Die Einstellmenüs können während der Aufnahmerückschau nicht bedient werden.

## Frei belegbare Tasten

Am Camcorder gibt es acht belegbare Tasten (Seite 8), denen Funktionen zugewiesen werden können.

---

## Zuweisen anderer Funktionen

---

Verwenden Sie Assignable Button (Seite 137) im System-Menü.

Die zugewiesenen Funktionen werden im Bildschirm „Assignable Button Status“ (Seite 18) angezeigt.

## Standardmäßig zugewiesene Funktionen

|         |                      |
|---------|----------------------|
| Taste 1 | Zebra                |
| Taste 2 | Peaking              |
| Taste 3 | Video Signal Monitor |
| Taste 4 | Off                  |
| Taste 5 | Off                  |
| Taste 6 | Off                  |
| Taste 7 | Direct Menu          |
| Taste 8 | Focus Magnifier      |

## Zuweisbare Funktionen

Nähere Informationen zu den Funktionen erhalten Sie unter *Seite 137*.

Network Client Mode, Intercom Level, Streaming, RTMP/RTMPS und Auto Upload (Proxy) werden angezeigt, wenn die NETWORK-Upgrade-Lizenz (optional) installiert ist.

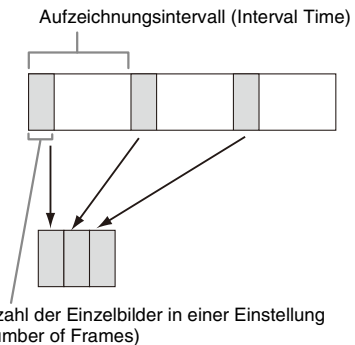
- Off
- Push AF/Push MF
- Face Detection AF
- Focus Macro
- Auto ND Filter
- Push Auto ND
- Push Auto Iris
- Turbo Gain
- AGC
- Shutter
- Auto Exposure Level
- Spotlight
- Backlight
- Flash Band Reduce
- Digital Extender x2
- Handle Zoom
- SteadyShot
- SteadyShot Active
- SteadyShot Standard
- Color Bars
- Preset White Select
- ATW
- ATW Hold
- Marker
- Zebra
- Peaking
- Video Signal Monitor
- Focus Magnifier
- Lens Info
- LCD/VF Adjust
- VF Mode
- Gamma Display Assist
- Display
- Rec
- S&Q Motion

- Clip Continuous Rec
- Picture Cache Rec
- Proxy Rec Start/Stop
- Rec Review
- Last Clip Delete
- Thumbnail
- NFC
- Network Client Mode
- Intercom Level
- Streaming
- RTMP/RTMPS
- Auto Upload (Proxy)
- Direct Menu
- User Menu
- Menu

## Intervallaufzeichnung (Interval Rec)

Sie können Bilder in bestimmten Intervallen automatisch aufzeichnen und hierzu die Anzahl Einzelbilder pro Einstellung (Number of Frames) und das Aufzeichnungsintervall (Interval Time) festlegen.

Diese Funktion ist besonders gut zur Aufnahme von sich langsam bewegenden Motiven geeignet.



Es wird empfohlen, den Camcorder auf einem Stativ o. Ä. zu montieren und die Aufzeichnung mit der Web-Fernbedienung anstatt mit der Aufnahmetaste am Camcorder zu steuern.

### Hinweise

- Im Intervall-Aufzeichnungsmodus wird kein Ton aufgezeichnet.
- Interval Rec kann nicht gleichzeitig mit S&Q Motion, Picture Cache Rec, Clip Continuous Rec, 2-slot Simul Rec, Proxy Rec oder 4K & HD (Sub) Rec auf On

eingestellt werden (wenn die MPEG HD-Upgrade-Lizenz (Option) installiert ist). Wenn Interval Rec auf On gesetzt wird, werden diese anderen Aufzeichnungsmodi auf Off gesetzt.

---

## Konfiguration vor der Aufzeichnung

---

Konfigurieren Sie vor der Aufzeichnung die Funktion Interval Rec (*Seite 119*) im Recording-Menü.

Wenn Setting auf On gesetzt wird, ist der Intervall-Aufzeichnungsmodus aktiviert und auf dem Bildschirm wird „Int Stby“ angezeigt.

Wenn eine mit dem Multi-Interface-Schuh kompatible Videoleuchte angebracht ist, können Sie Interval Rec > Pre-Lighting im Recording-Menü auf On setzen, sodass sich die Leuchte automatisch 2, 5 oder 10 Sekunden vor der Aufnahme einschaltet.

### Hinweis

- Wenn Pre-Lighting auf On gesetzt wird, bleibt die Videoleuchte eingeschaltet, falls die Ausschaltdauer gemäß der Einstellung für Interval Time kürzer als 5 Sekunden wäre. Dies ist auch dann der Fall, wenn Video Light Set im Camera-Menü auf Rec Link oder Rec Link + Stby gesetzt wurde.

---

## Aufnehmen im Intervall-Aufzeichnungsmodus

---

Starten Sie nach dem Vornehmen der erforderlichen Einstellung die Aufnahme.

### Drücken Sie die Aufnahmetaste.

Sobald Sie die Aufnahme starten, ändert sich die Anzeige „Int Stby“ und wechselt zwischen „Int ●Rec“ und „Int ●Stby“.

### Hinweise

- Während der Aufnahme im Intervall-Aufzeichnungsmodus können die Einstellungen Interval Time und Number of Frames nicht geändert werden. Um die Einstellungen zu ändern stoppen Sie zunächst die Aufnahme.
- Nach Beginn der Aufnahme im Intervall-Aufzeichnungsmodus ist die Aufnahmerückschau-Funktion deaktiviert. Dies gilt auch während der Intervallzeit.
- Während der Aufzeichnung im Intervall-Aufzeichnungsmodus (*Seite 118*) wird der Timecode im Rec Run-Modus aufgezeichnet.
- Während einer Pause im Intervall-Aufzeichnungsmodus werden einige zusätzliche Bilder aufgezeichnet, wenn Sie die Aufzeichnung anhalten oder den Speicherkarteneinschub wechseln.
- Interval Rec >Setting wird automatisch auf Off gesetzt, wenn der Schalter ON/STANDBY in die Position STANDBY gebracht wird. Die Einstellungen

Interval Time und Number of Frames werden jedoch beibehalten.

## Kontinuierliche Aufnahme (Clip Continuous Rec) (exFAT)

Normalerweise wird mit jedem Starten und Stoppen der Aufnahme ein Clip als unabhängige Datei erstellt. Mit dem Modus zur kontinuierlichen Clipaufnahme jedoch können Sie die Aufnahme starten und stoppen und dabei kontinuierlich für denselben Clip aufnehmen, solange die Funktion aktiviert bleibt.

Dies ist nützlich, wenn Sie keine große Anzahl kurzer Clips generieren und sich bei der Aufnahme keine Gedanken um das Überschreiten der Höchstzahl an Clips machen wollen. Die Aufnahmestartpunkte lassen sich dennoch problemlos finden, da bei jedem Starten der Aufnahme eine Aufnahmestartmarkierung aufgezeichnet wird.

Einzelheiten zu den Aufnahmeformaten, die mit der kontinuierlichen Clipaufnahme kompatibel sind, finden Sie unter (*Seite 153*).

---

## Konfiguration vor der Aufzeichnung

---

Konfigurieren Sie vor der Aufzeichnung die Funktion Clip Continuous Rec (*Seite 119*) im Recording-Menü.

Wenn Setting auf On gesetzt wird, ist der Modus zur kontinuierlichen Clipaufnahme aktiviert und auf dem Bildschirm wird „Cont Stby“ angezeigt (*Seite 13*).

### Konfigurieren mithilfe belegbarer Tasten

Sie können Clip Continuous Rec auch einer frei belegbaren Funktionstaste (*Seite 44*) zuweisen und durch Drücken dieser Taste den Modus zur kontinuierlichen Clipaufnahme auf On/Off setzen.

### Hinweise

- Clip Continuous Rec kann nicht gleichzeitig mit S&Q Motion, Interval Rec, Picture Cache Rec, 2-slot Simul Rec oder 4K & HD (Sub) Rec auf On eingestellt werden (wenn die MPEG HD-Upgrade-Lizenz (Option) installiert ist). Wenn Clip Continuous Rec auf On gesetzt wird, werden diese anderen Aufzeichnungsmodi auf Off gesetzt.
- Während der Aufzeichnung kann der Modus für die kontinuierliche Clipaufnahme nicht verwendet werden.

---

## Aufnahmen im Modus für die kontinuierliche Clipaufnahme

---

Starten Sie nach dem Vornehmen der erforderlichen Einstellung die Aufnahme.

### Drücken Sie die Aufnahmetaste.

Wenn Sie mit der Aufnahme beginnen, wechselt die Anzeige „Cont Stby“ zu „Cont ●Rec“ (● wird rot).

#### Hinweise

- Wenn Sie während der Aufnahme oder im Aufnahmebereitschaftsmodus („Cont Stby“ wird angezeigt) die Speicherkarte oder den Akku herausnehmen bzw. die Stromquelle vom Gerät trennen, muss die Speicherkarte wiederhergestellt werden. Heben Sie den Modus zur kontinuierlichen Clipaufnahme auf und nehmen Sie dann die Speicherkarte heraus. Wenn „Cont Stby“ blinkt (ein Mal pro Sekunde), können Sie die Speicherkarten entnehmen.
- Stoppen Sie die Aufnahme frühestens nach zwei Sekunden ab Aufnahmestart.

Stoppen Sie zum Beenden die Aufnahme.

### So heben Sie den Modus zur kontinuierlichen Clipaufnahme auf

Setzen Sie während der Aufnahmebereitschaft Clip Continuous Rec (*Seite 119*) >Setting entweder im Recording-Menü auf Off oder drücken Sie die belegbare Taste, der die Funktion Clip Continuous Rec zugewiesen ist.

### Einschränkungen

Ein einziger kontinuierlicher Clip kann nicht erstellt werden, wenn Sie eine der folgenden Funktionen ausführen, während sich der Camcorder im Aufnahme- oder Aufnahmebereitschaftsmodus befindet. Beim nächsten Starten der Aufnahme wird ein neuer Clip erstellt.

- Einen Clip bearbeiten (Sperren, Löschen oder Umbenennen eines Clips)
- Den Speicherkarteneinschub wechseln
- Das Aufnahmeformat wechseln
- Den Schalter ON/STANDBY auf STANDBY stellen
- Die Miniaturbildanzeige aufrufen
- Einen Clip wiedergeben
- Den Modus zur kontinuierlichen Clipaufnahme aufheben

## Aufzeichnung im Bildpuffermodus (Picture Cache Rec)

Der Camcorder behält während der Aufnahme stets für ein bestimmtes Intervall einen Puffer mit Video- und Audiodaten (maximal 24 Sekunden) im internen Speicher, sodass Sie einige Sekunden Material bereits vor dem Beginn der eigentlichen Aufzeichnung aufnehmen.

Der Picture Cache Rec-Modus kann verwendet werden, wenn das Aufnahmeformat (*Seite 135*) auf eines der nachfolgend aufgeführten Formate eingestellt ist.

- XAVC-L
- MPEG HD422 <sup>1)</sup>
- MPEG HD420 <sup>1)</sup>

1) Verfügbar, wenn die MPEG HD-Upgrade-Lizenz (optional) installiert ist.

#### Hinweise

- Picture Cache Rec kann nicht gleichzeitig mit S&Q Motion, Interval Rec, Clip Continuous Rec, 2-slot Simul Rec, Proxy Rec oder 4K & HD (Sub) Rec auf On eingestellt werden (wenn die MPEG HD-Upgrade-Lizenz (Option) installiert ist). Wenn Picture Cache Rec auf On gesetzt wird, werden diese anderen Aufzeichnungsmodi auf Off gesetzt.
- Während der Aufzeichnung oder der Aufnahmerückschau kann der Bildpuffermodus nicht gewählt werden.
- Wenn Picture Cache Rec auf On gesetzt ist, wird der Timecode unabhängig von der Einstellung im TC/UB-Menü im Modus Free Run aufgezeichnet (*Seite 118*).

---

## Konfiguration vor der Aufzeichnung

Konfigurieren Sie vor der Aufzeichnung die Funktion Picture Cache Rec (*Seite 119*) im Recording-Menü.

Wenn Setting auf On gesetzt wird, ist die Aufzeichnung im Bildpuffermodus aktiviert und auf dem Bildschirm wird „Cache“ angezeigt.

### Konfigurieren mithilfe belegbarer Tasten

Weisen Sie Picture Cache Rec einer frei belegbaren Funktionstaste (*Seite 44*) zu und setzen Sie sie durch Drücken dieser Taste auf On/Off.

---

## Aufnahmen im Bildpuffermodus

Starten Sie nach dem Vornehmen der erforderlichen Einstellung die Aufnahme.

### Drücken Sie die Aufnahmetaste.

Wenn Sie mit der Aufnahme beginnen, wechselt die Anzeige „Cache“ zu „●Rec“.

Stoppen Sie zum Beenden die Aufnahme.

### So heben Sie den Bildpuffermodus auf

Setzen Sie Picture Cache Rec >Setting entweder im Recording-Menü auf Off oder drücken Sie die belegbare Taste, der die Funktion Picture Cache Rec zugewiesen ist.

#### Hinweise

- Bei einer Änderung des Aufzeichnungsformat wird das bis zu diesem Zeitpunkt aufgezeichnete Video im Pufferspeicher gelöscht, und es wird ein neues Video gepuffert. In dem Fall können Bilder, die vor der Formatänderung im Puffer gespeichert wurden, nicht aufgezeichnet werden, wenn Sie die Aufzeichnung direkt nach der Formatänderung starten.
- Wenn die Aufzeichnung im Bildpuffermodus unmittelbar nach dem Einlegen einer Speicherkarte gestartet oder gestoppt wird, werden Pufferdaten möglicherweise nicht auf der Karte gespeichert.
- Videoaufnahmen werden im Pufferspeicher gespeichert, wenn der Picture Cache Rec-Modus auf On gesetzt ist. Video, das vor Setzen der Funktion auf On aufgezeichnet wurde, wird nicht gepuffert.
- Während des Zugriffs auf eine Speicherkarte, z. B. während der Wiedergabe, Überprüfung der Aufnahme oder Miniaturbildanzeige, werden keine Videoaufnahmen im Pufferspeicher gespeichert. Während dieser Zeit ist die Bildpuffer-Aufzeichnung von Videoaufnahmen nicht möglich.
- Wenn eine mit dem Multi-Interface-Schuh kompatible Videoleuchte angebracht ist, dann ist keine Pufferaufnahme vor dem Beginn der Aufzeichnung möglich, selbst wenn Video Light Set im Camera-Menü auf Rec Link oder Rec Link + Stryb gesetzt ist. Die Leuchte wird ein-/ausgeschaltet, wenn Sie die Aufnahmetaste drücken.

## Zeitlupe und Zeitraffer

Wenn das Dateisystem exFAT ist und das Aufnahmeformat (Seite 135) auf eines der unten aufgeführten Formate eingestellt ist, können Sie eine Aufzeichnungsbildfrequenz festlegen, die sich von der Wiedergabebildfrequenz unterscheidet.

| Aufzeichnungsformat                | Systemfrequenz              | Bildfrequenz für Zeitlupe/Zeitraffer   |
|------------------------------------|-----------------------------|--|
| XAVC-L 1080P                       | 59.94/29.97/<br>23.98/50/25 | 1 bis 60 fps<br>(in Schritten zu 1 fps)  |
| XAVC-L 2160P                       | 59.94/50                    |  |
| MPEG HD422/<br>MPEG HD420<br>1080P | 29.97/23.98<br><br>25       | 1 bis 30 fps<br>(in Schritten zu 1 fps)<br><br>1 bis 25 fps<br>(in Schritten zu 1 fps) |

| Aufzeichnungsformat | Systemfrequenz                 | Bildfrequenz für Zeitlupe/Zeitraffer   |
|---------------------|--------------------------------|--|
| MPEG HD422<br>720P  | 59.94/29.97/<br>23.98<br>50/25 | 1 bis 60 fps<br>(in Schritten zu 1 fps)<br><br>1 bis 50 fps<br>(in Schritten zu 1 fps) |

MPEG HD422 und MPEG HD420 werden angezeigt, wenn die MPEG HD-Upgrade-Lizenz (optional) installiert ist.

#### Hinweise

- Zeitlupe & Zeitraffer können nicht während der Aufzeichnung, Wiedergabe oder Miniaturbildanzeige festgelegt werden.
- S&Q Motion kann nicht gleichzeitig mit Interval Rec, Picture Cache Rec, Clip Continuous Rec, 2-slot Simul Rec, Proxy Rec oder 4K & HD (Sub) Rec auf On eingestellt werden (wenn die MPEG HD-Upgrade-Lizenz (Option) installiert ist). Wenn S&Q Motion auf On gesetzt wird, werden diese anderen Aufzeichnungsmodi auf Off gesetzt.
- Im Zeitlupe- & Zeitraffermodus ist keine Audioaufnahme möglich.

## Konfiguration vor der Aufzeichnung

Konfigurieren Sie vor der Aufzeichnung die Funktion S&Q Motion (Seite 119) im Recording-Menü.

Wenn Setting auf On gesetzt wird, ist der Zeitlupe- & Zeitraffermodus aktiviert und auf dem Bildschirm wird „S&Q Stryb“ angezeigt.

### Aufzeichnungsbildfrequenz mithilfe des Direktmenüs einstellen

Sie können die Aufzeichnungsbildfrequenz im Zeitlupe- & Zeitraffermodus mithilfe des Direktmenüs festlegen (Seite 42).

### Konfigurieren mithilfe belegbarer Tasten

Sie können S&Q Motion einer frei belegbaren Funktionstaste (Seite 44) zuweisen und durch Drücken dieser Taste auf On/Off den Zeitlupe- & Zeitraffermodus wechseln.

Sie können die Bildfrequenz für die Aufnahme festlegen, indem Sie eine belegbare Taste gedrückt halten, um den Einstellungsbildschirm für die Aufzeichnungsbildfrequenz aufzurufen.

## Aufzeichnung mit dem Zeitlupe- & Zeitraffermodus

Starten Sie nach dem Vornehmen der erforderlichen Einstellung die Aufnahme.



## Drücken Sie die Aufnahmetaste.

Wenn Sie mit der Aufnahme beginnen, wechselt die Anzeige „S&Q Stby“ zu „S&Q ●Rec“.

### Hinweise

- Während der Aufzeichnung mit Zeitlupe/Zeitraffer können Sie die Einstellung Frame Rate nicht ändern. Um die Einstellungen zu ändern stoppen Sie zunächst die Aufnahme.
- Die Aufnahmerückschau wird nicht während der Aufzeichnung mit Zeitlupe/Zeitraffer unterstützt.
- Während der Aufzeichnung mit Zeitlupe/Zeitraffer (*Seite 118*) wird der Timecode im Rec Run-Modus aufgezeichnet.
- Wenn Sie mit einer geringen Bildfrequenz aufnehmen, setzt der Camcorder die Aufnahme ggf. noch einige Sekunden fort, nachdem Sie die Aufnahmetaste gedrückt haben, um die Aufnahme anzuhalten.

Stoppen Sie zum Beenden die Aufnahme.

## So heben Sie den Zeitlupen- & Zeitraffermodus auf

Setzen Sie während der Aufnahmebereitschaft S&Q Motion >Setting entweder im Recording-Menü auf Off oder drücken Sie die belegbare Taste, der die Funktion S&Q Motion zugewiesen ist.

## Simultanaufzeichnung in zwei Einschüben (Simul Rec)

Es ist möglich, auf Speicherkarte A und B gleichzeitig aufzuzeichnen.

## Konfiguration vor der Aufzeichnung

Konfigurieren Sie vor der Aufzeichnung die Funktion Simul Rec (*Seite 120*) im Recording-Menü.

### Hinweise

- 2-slot Simul Rec kann nicht gleichzeitig mit S&Q Motion, Interval Rec, Picture Cache Rec, Clip Continuous Rec, Proxy Rec oder 4K & HD (Sub) Rec auf On eingestellt werden (wenn die MPEG HD-Upgrade-Lizenz (Option) installiert ist). Wenn 2-slot Simul Rec auf On gesetzt wird, werden diese anderen Aufzeichnungsmodi auf Off gesetzt.
- Simultanaufzeichnung in 2 Einschüben wird nicht unterstützt, wenn das Aufzeichnungsformat QFHD-Modus (3840×2160P) ist. Wenn das Aufzeichnungsformat auf QFHD-Modus gesetzt wird, während 2-slot Simul Rec auf On gesetzt ist, wird 2-slot Simul Rec zwangsläufig auf Off gesetzt.

## Aufnehmen im Modus für Simultanaufzeichnung in 2 Einschüben

Starten Sie nach dem Vornehmen der erforderlichen Einstellung die Aufnahme.

## Drücken Sie die Aufnahmetaste.

### Hinweise

- Verwenden Sie für die Simultanaufzeichnung in 2 Einschüben Speicherkarten gleichen Typs und gleicher Größe.
- 2-slot Simul Rec kann nicht während der Aufzeichnung, Wiedergabe oder Miniaturbildanzeige festgelegt werden.
- Wenn der Speicherplatz auf einer Speicherkarte in einem Einschub zur Neige geht und der andere Einschub eine beschreibbare Speicherkarte enthält, wird die Aufzeichnung normal fortgesetzt. Wenn Sie die Speicherkarten bei normaler kontinuierlicher Aufzeichnung wechseln, stehen die Simultanaufzeichnung und die automatische Aufzeichnungsfortsetzung nicht zur Verfügung.
- Wenn Simultanaufzeichnung in 2 Einschüben starten und nur in einem Einschub ein Medium eingesetzt ist oder das Medium in einem Einschub voll ist, wird nur auf dem aufnahmebereiten Medium Video aufgenommen.

Stoppen Sie zum Beenden die Aufnahme.

## Aufheben der Simultanaufzeichnung in 2 Einschüben

Stellen Sie im Aufzeichnungsbereitschaftsmodus Simul Rec >Setting im Recording-Menü auf Off.

## Ändern der Einstellung für die Aufnahmetaste und die Aufnahmetaste am Griff

Sie können mit den Aufnahmetasten am Griff oder am seitlichen Griff die Aufnahme auf die Speicherkarten in den beiden Einschüben unabhängig voneinander starten bzw. stoppen. Standardmäßig wird durch Drücken einer der Tasten die Aufnahme auf Speicherkarte A und auf Speicherkarte B gleichzeitig gestartet bzw. gestoppt.

- Rec Button:   Handle Rec Button:

## Ändern der Einstellung

Wählen Sie Simul Rec >Rec Button Set im Recording-Menü aus.

| Rec Button Set   | Tasten und Speicherkarten  |
|--|--|
| Rec Button: <input type="button" value="A"/> <input type="button" value="B"/>        | Durch Drücken einer dieser Tasten wird die simultane Auszeichnung auf Speicherkarte A und Speicherkarte B gestartet bzw. angehalten.                       |
| Handle Rec Button: <input type="button" value="A"/> <input type="button" value="B"/> | Die Aufnahme auf Speicherkarte A wird mit der Aufnahmetaste, die Aufnahme auf Speicherkarte B wird mit der Aufnahmetaste am Griff gestartet bzw. gestoppt. |
| Rec Button: <input type="button" value="A"/> <input type="button" value="B"/>        | Die Aufnahme auf Speicherkarte B wird mit der Aufnahmetaste, die Aufnahme auf Speicherkarte A wird mit der Aufnahmetaste am Griff gestartet bzw. gestoppt. |

## 4K- und HD (Sub)-Aufzeichnung

Mithilfe dieser Funktion können Sie ein 4K (QFHD)-Video (Hauptclip) und ein MPEG HD422-Video (Subclip) für die Vorbearbeitung auf einer einzigen Speicherkarte aufzeichnen.

### Hinweis

- Die MPEG HD-Upgrade-Lizenz (optional) ist erforderlich, um diese Funktion verwenden zu können.

Von der 4K- und HD (Sub)-Aufzeichnung werden die folgenden Aufnahmeformate für Speicherkarten unterstützt.

| Aufnahmeformat des Hauptclips | Systemfrequenz     | Aufnahmeformat des Subclips |
|-------------------------------|--------------------|-----------------------------|
| XAVC-L<br>3840×2160P          | 29.97/25/<br>23.98 | MPEG HD422<br>1920×1080P    |

### Hinweis

- Verwenden Sie SDXC-Speicherkarten UHS-I U3 oder höher. Auf andere Arten von Speicherkarten kann ggf. nicht normal aufgezeichnet werden.

## Konfiguration vor der Aufzeichnung

Konfigurieren Sie vor der Aufzeichnung die Funktion 4K & HD (Sub) Rec (*Seite 120*) im Recording-Menü.

### Hinweise

- 4K & HD (Sub) Rec kann nicht gleichzeitig mit S&Q Motion, Interval Rec, Picture Cache Rec, Clip Continuous Rec, 2-slot Simul Rec oder Proxy Rec auf On eingestellt werden. Wenn 4K & HD (Sub) Rec auf On gesetzt wird, werden diese anderen Aufzeichnungsmodi auf Off gesetzt.
- Die 4K- und HD (Sub)-Aufnahmefunktion kann nicht während der Aufzeichnung, Wiedergabe oder Miniaturbildanzeige festgelegt werden.
- Die 4K- und HD (Sub)-Aufnahmefunktion kann nicht verwendet werden, wenn die Systemfrequenz auf 59.94 oder 50 eingestellt ist. Stellen Sie diese auf 29.97, 25 oder 23.98 ein.

## Aufzeichnung im 4K- und HD (Sub)-Aufnahmemodus

Starten Sie nach dem Vornehmen der erforderlichen Einstellung die Aufnahme.

### Drücken Sie die Aufnahmetaste.

Während der Aufnahme wird „XAVC-L/Sub“ rechts von der Anzeige des Aufzeichnungsformats (Codec) auf dem Bildschirm angezeigt.

Stoppen Sie zum Beenden die Aufnahme.

### Aufheben des 4K- und HD (Sub)-Aufnahmemodus

Stellen Sie im Aufzeichnungsbereitschaftsmodus 4K & HD (Sub) >Setting im Recording-Menü auf Off.

## High Dynamic Range (HDR)-Aufnahme

Sie können vom herkömmlichen Aufnahmemodus Standard Dynamic Range (SDR) in den Modus High Dynamic Range (HDR) wechseln.

Sie können für die Bildgebung den Modus mit großem Dynamikbereich (High Dynamic Range, HDR) festlegen, um Bilder mit einem zu BT.2020 äquivalenten Farbraum und erweitertem Dynamikbereich aufzunehmen und auszugeben. Diese Funktion ist aktiviert, wenn Verfügung, wenn File System auf exFAT eingestellt ist.

### Hinweise

- Wird nicht für DVCAM-Dateiformate unterstützt.
- Diese Funktion ist in den folgenden Fällen nicht verfügbar.
  - Während der Aufnahme, Wiedergabe oder wenn die Miniaturbildanzeige angezeigt wird

- Wenn File System nicht auf exFAT eingestellt ist
- Während QoS-Streaming
- Während RTMP/RTMPS-Streaming

---

## Festlegen des HDR-Modus

---

- 1 Setzen Sie Base Setting >Shooting Mode im System-Menü auf HDR.**
- 2 Wählen Sie mithilfe von HDR Paint Setting >HLG Look im Paint-Menü den Look für HLG aus.**

Einzelheiten zu den auswählbaren Looks siehe „HLG Look“ (Seite 106).

---

## Festlegen der Gamma-Anzeigeassistentenfunktion

---

Der LCD-Bildschirm und der Sucherbildschirm des Camcorders sind nicht HDR-kompatibel und nicht zur Anzeige von HDR geeignet. Wenn als Aufnahmemodus der HDR-Modus eingestellt ist, kann die Erkennbarkeit der Anzeige zum leichteren Aufnehmen mithilfe der Gamma-Anzeigeassistentenfunktion verbessert werden. Gehen Sie wie folgt vor, um die Gamma-Anzeigeassistentenfunktion zu aktivieren.

### Setzen Sie Gamma Display Assist im LCD/VF-Menü auf On.

#### Hinweis

- Der Gamma-Anzeigeassistent wird nur für den LCD-Bildschirm/Sucher verwendet. Die Einstellungen wirken sich nicht auf das aufgezeichnete oder ausgegebene Bild aus.

---

## Auswählen des LCD-Bildschirms/ Suchers, wenn der Gamma-Anzeigeassistent aktiviert ist

---

Wenn der Gamma-Anzeigeassistent aktiviert ist, können Sie für die Anzeige von HDR-Bildern auf dem LCD-Bildschirm/im Sucher zwischen den folgenden beiden Methoden wählen.

- ① Anzeigemethode, die den Kontrast dunkler und heller Bereiche des HDR-Bilds bewahrt**  
Diese Methode nutzt die Ausdrucksstärke von HDR und zeigt bei starker oder geringer Belichtung das Bild auf dem LCD-Bildschirm an, ohne Verlust von Schwarzdetaillern oder überbelichtete Spitzlichter zu verursachen. Der Kontrast wird jedoch leicht reduziert. Nehmen Sie die Konfiguration wie folgt vor.

### Setzen Sie HDR Setting >LCD/VF SDR Preview im System-Menü auf Off.

- ② Anzeigemethode mit einfacher Umwandlung von HDR in SDR**

Mithilfe dieser Methode können Sie die Kamera wie vom herkömmlichen SDR gewohnt bedienen.

Sie können die Helligkeit des HDR-Bilds anpassen, indem Sie den Verstärkungsunterschied zwischen HDR und SDR mithilfe von SDR Gain einstellen. Nehmen Sie die Konfiguration wie folgt vor.

- 1 Setzen Sie HDR Setting >LCD/VF SDR Preview im System-Menü auf Off.**

- 2 Passen Sie die SDR-Verstärkung mithilfe von HDR Setting >SDR Gain im System-Menü an.**


Der Einstellbereich beträgt 0dB bis -15dB. Der Wert kann in Schritten von 1dB eingestellt werden.

Um die Anzeige nach der Aufnahme mithilfe von SR Live Metadata von HDR in SDR zu konvertieren, wird SDR Gain zur Wandlung in ein SDR-Bild mit der auf dem LCD-Bildschirm/Sucher bei der Aufnahme beobachteten Belichtung verwendet.

## Abrufen von Standortinformationen (GPS)






Standort- und Uhrzeitinformationen des mit aktivierter Positionierung aufgenommenen Videos werden auf das in den Karteneinschub des Camcorders eingesetzte Medium gespeichert und können als SDI ausgegeben werden.

- 1 Drücken Sie im Bereitschaftsmodus die Taste MENU.**
- 2 Setzen Sie GPS im System-Menü auf On.**

 wird angezeigt, während der Camcorder nach GPS-Satelliten sucht. Wenn die Position ermittelt wurde, werden bei der Videoaufzeichnung Standortinformationen erfasst.

## Hinweis

- Das angezeigte Symbol ändert sich je nach Signalempfang von den GPS-Satelliten.

| Positionierungsstatus          | Anzeige   | Status des GPS-Empfangs   |
|--------------------------------|---|---|
| Ausgeschaltet                  | Keine Anzeige   | GPS ist auf Off gesetzt, oder es ist ein Fehler aufgetreten.  |
| Positionsdaten nicht verfügbar |  | Es konnten keine Standortinformationen ermittelt werden, weil kein GPS-Signal empfangen wurde. Begeben Sie sich an einen Ort mit unversperstem Blick in den Himmel. |
| Satelliten werden gesucht      |  | Satelliten werden gesucht. Dieser Vorgang kann mehrere Minuten in Anspruch nehmen.  |
| Positionierung                 |  | Der Camcorder empfängt ein schwaches GPS-Signal.  |
|                                |  | Der Camcorder empfängt ein GPS-Signal. Standortinformationen können abgerufen werden.   |
|                                |  | Der Camcorder empfängt ein starkes GPS-Signal. Standortinformationen können abgerufen werden.   |

- GPS ist standardmäßig auf On gesetzt. Wenn die Positionierung aktiviert ist, zeichnet der Camcorder Standort- und Zeitinformationen zu den Videos auf. Zum Beenden der Aufzeichnung dieser Informationen setzen Sie GPS auf Off.
- Nach dem Einschalten des Camcorders kann es eine Weile dauern, bis die Positionierung gestartet wird.
- Falls auch nach mehreren Minuten noch kein Positionierungssymbol angezeigt wird, liegt möglicherweise ein Problem beim Signalempfang vor. Sie können die Aufnahme ohne Standortinformationen starten oder an einen Ort mit unversperstem Blick zum Himmel wechseln. Wenn das Positionierungssymbol während der Aufnahme nicht angezeigt wird, werden auch keine Standortinformationen aufgezeichnet.
- Bei Innenaufnahmen oder Aufnahmen in der Nähe hoher Gebilde kann der Camcorder

möglicherweise kein GPS-Signal empfangen. Begeben Sie sich an einen Ort mit unversperstem Blick in den Himmel.

- Die Aufzeichnung von Standortinformationen kann abreißen, wenn die Signalstärke abnimmt, selbst wenn ein Positionierungssymbol angezeigt wird.

# Planungsmetadaten

## Hinweis

- Die NETWORK-Upgrade-Lizenz (optional) ist erforderlich, um diese Funktion verwenden zu können.

Planungsmetadaten sind Daten zur Aufnahmeplanung, die in einer XML-Datei aufgezeichnet werden.

Sie können mit Clipnamen und Szenenmarkierungsnamen aufnehmen, die zuvor in einer Planungsmetadatendatei definiert wurden.

Sie können mithilfe der Anwendung „Content Browser Mobile“ Planungsmetadaten über ein Netzwerk senden und empfangen.

Mit diesem Camcorder können Clipnamen und Szenenmarkierungsnamen angezeigt werden, die in den folgenden Sprachen definiert sind:

- Japanisch
- Englisch
- Chinesisch
- Deutsch
- Französisch
- Italienisch
- Spanisch
- Niederländisch
- Portugiesisch
- Schwedisch
- Norwegisch
- Dänisch
- Finnisch

## Hinweise

- Wenn Sie Clip- und Szenenmarkierungsnamen in anderen als den oben aufgelisteten Sprachen definieren, werden sie auf dem LCD-/Sucherbildschirm unter Umständen nicht angezeigt.
- Wenn Sie Clip- und Szenenmarkierungsnamen in Französisch, Niederländisch oder Finnisch definieren, werden manche Zeichen in einer anderen, aber ähnlichen Schriftart angezeigt.

## Laden einer Planungsmetadatendatei

Um Planungsmetadaten zusammen mit Clips aufzuzeichnen, muss vorab eine Planungsmetadatendatei in den Speicher des Camcorders geladen werden.

## Bei Verwendung einer Speicherkarte

Setzen Sie die Speicherkarte, auf der die Planungsmetadatendatei (.xml) im folgenden Verzeichnis gespeichert ist, in den Speicherkarteneinschub des Camcorders ein. Wählen Sie dann die Datei mithilfe von Planning Metadata (*Seite 125*) >Load Media(A) oder Load Media(B) im Media-Menü aus und laden Sie sie. **exFAT:** PRIVATE/XDROOT/General/Sony/Planning

## Hinweis

- Bei Verwendung des FAT-Dateisystems können keine Planungsmetadatendateien geladen werden.

## Anzeigen detaillierter Informationen in den Planungsmetadaten

Nachdem Sie Planungsmetadaten in den Camcorder geladen haben, können Sie deren Inhalt wie Dateinamen, Datum und Uhrzeit der Erstellung und Titel überprüfen. Wählen Sie Planning Metadata (*Seite 125*) >Properties >Execute im Media-Menü aus.

## Entfernen der geladenen Planungsmetadaten aus dem Speicher

Wenn Sie die in den Speicher des Camcorders geladenen Planungsdaten daraus löschen wollen, gehen Sie folgendermaßen vor: Wählen Sie Planning Metadata (*Seite 125*) >Clear Memory >Execute im Media-Menü aus.

## Definieren eines Clipnamens in den Planungsmetadaten

Die folgenden beiden Typen von Clipnamenfolgen können in eine Planungsmetadatendatei geschrieben werden.

- Name im ASCII-Format, der auf dem Sucherbildschirm angezeigt wird
- Ein Name im UTF-8-Format, der tatsächlich als Clipname registriert ist

Wenn Sie in den Planungsmetadaten einen Clipnamen angeben, wird der Name unter der Betriebsstatusanzeige auf dem Sucherbildschirm angezeigt.

---

## Beispiel für Clipnamenzeichenfolgen

---

Modifizieren Sie mit einem Texteditor die Beschreibung für das Tag <Title> der Planungsmetadaten.

Die im Beispiel schattierten Felder sind Clipnamenzeichenfolgen.

„Typhoon“ ist im ASCII-Format beschrieben (bis zu 44 Zeichen). „Typhoon\_Strikes“ ist im UTF-8-Format beschrieben (bis zu 44 Bytes).

„sp“ steht für ein Leerzeichen und ↵ für einen Zeilenumbruch.

```
<?xmlspversion="1.0" spencoding="UTF-8"?>↵
<PlanningMetadataspxmlns="http://xmlns.sony.net/pro/metadata/planningmetadata" spassignId="P0001" spcreationDate="2011-08-20T17:00:00+09:00" splastUpdate="2011-09-28T10:30:00+09:00" spversion="1.00">↵
  <Properties sppropertyId="assignment" spupdate="2011-09-28T10:30:00+09:00" spmodifiedBy="Chris">↵
    <TitlespusAscii="Typhoon" spxml:lang="en">Typhoon_Strikes
  </Title>↵
</Properties>↵
</PlanningMetadata>↵
```

### Hinweise

- Geben Sie beim Erstellen einer Datei jede Anweisung als einzelne Zeile ein und fügen Sie erst nach dem letzten Zeichen der Zeile mit CR (Zeilenumbruch) einen Zeilenumbruch ein. Geben Sie Leerzeichen ausschließlich in Form von „sp“ ein.
- Eine Zeichenfolge aus bis zu 44 Byte (bzw. 44 Zeichen) ist ein gültiger Clipname. Wenn die Zeichenfolge im UTF-8-Format mehr als 44 Byte umfasst, werden die ersten 44 Byte als Clipname verwendet. Wenn nur eine Zeichenfolge im ASCII-Format festgelegt wird, wird der Name im ASCII-Format bis zum 44. Zeichen als Clipname verwendet. Wenn weder die Namenszeichenfolge im ASCII-Format noch die im UTF-8-Format gültig ist, wird ein Clipname im Standardformat verwendet.

---

## Verwenden eines in den Planungsmetadaten definierten Clipnamens

---

Laden Sie eine Planungsmetadatenodatei mit dem Clipnamen in den Speicher des Camcorders und wählen Sie dann Clip Naming (*Seite 124*) >Auto Naming >Plan im Media-Menü aus.

Clipnamen werden durch Hinzufügen eines Unterstrichs (\_) und einer fortlaufenden 5-stelligen Nummer (00001 bis 99999) generiert.

**Beispiel:** Typhoon\_Strikes\_00001, Typhoon\_Strikes\_00002, ...

### Hinweise

- Wenn die fortlaufende Nummer 99999 erreicht, wird bei der nächsten Aufnahme wieder mit 00001 begonnen.
- Wenn Sie eine andere Planungsmetadatenodatei laden, wird die fortlaufende 5-stellige Nummer auf 00001 zurückgesetzt.

## Proxy-Aufzeichnung

Sie können Proxy-Daten auf einer SD-Karte im UTILITY SD/MS-Einschub aufzeichnen, während die Aufzeichnung auf die Speicherkarten in den Speicherkarteneinschüben erfolgt.

## Unterstützte SD-Karten

### SDXC-Speicherkarten\*

(Geschwindigkeitsklasse: 4 oder höher)

### SDHC-Speicherkarten\*

(Geschwindigkeitsklasse: 4 oder höher)

### SD-Speicherkarten\*

(Geschwindigkeitsklasse: 4 oder höher)

\* In diesem Handbuch mit dem Begriff „SD-Karte“ bezeichnet.

## Formatieren (Initialisieren) von SD-Karten

SD-Karten müssen bei der ersten Verwendung im Camcorder zunächst formatiert werden.

SD-Karten, die im Camcorder verwendet werden sollen, sind mit der Formatierfunktion des Camcorders zu formatieren. Wenn beim Einsetzen einer SD-Karte in den Camcorder eine Meldung angezeigt wird, muss die SD-Karte formatiert werden.

**1 Setzen Sie die SD-Karte mit dem Etikett nach rechts weisend in den UTILITY SD/MS-Einschub (Seite 10) ein.**

**2 Wählen Sie Format Media (Seite 123) >Utility SD/MS >Execute im Media-Menü aus. Wählen Sie beim Anzeigen einer Bestätigungsmeldung erneut Execute.**

Während der Formatierung werden eine Meldung und ein Fortschrittsstatus angezeigt, und die Zugriffsanzeige leuchtet rot.

Nach Abschluss der Formatierung wird eine Abschlussmeldung angezeigt. Drücken Sie die Taste SET oder den Regler SEL/SET, um die Meldung auszublenden.


## Hinweise

- Beim Formatieren einer SD-Karte gehen alle Daten auf der Karte verloren. Die Karte kann nicht wiederhergestellt werden.
- SDXC-Karten werden mit exFAT, SDHC-Karten mit FAT32 und SD-Karten mit FAT formatiert.

## Überprüfen der Restkapazität

Die Restkapazität auf einer SD-Karte kann im Bildschirm „Media Status“ (Seite 18) überprüft werden.

## Hinweise

- Wenn die SD-Karte geschützt ist, wird ein  angezeigt.

## Verwenden eines im Camcorder formatierten Mediums im Einschub eines anderen Geräts

Erstellen Sie zunächst eine Sicherheitskopie der Karte, und formatieren Sie die Karte dann in dem Gerät, in dem sie verwendet werden soll.

## Proxy-Aufnahme (Proxy Rec)

### Konfiguration vor der Aufzeichnung

- 1 Setzen Sie Proxy Rec >Setting im Recording-Menü auf On.**
- 2 Setzen Sie die SD-Karte mit dem Etikett nach rechts weisend in den UTILITY SD/MS-Einschub (Seite 10) ein.**

## Hinweis

- Proxy Rec kann nicht gleichzeitig mit S&Q Motion, Interval Rec, Picture Cache Rec, 2-slot Simul Rec oder 4K & HD (Sub) Rec auf On eingestellt werden (wenn die MPEG HD-Upgrade-Lizenz (Option) installiert ist). Wenn Proxy Rec auf On gesetzt wird, werden diese anderen Aufzeichnungsmodi auf Off gesetzt.

## Aufnahmen eines Proxy

Starten Sie nach dem Vornehmen der erforderlichen Einstellung die Aufnahme.

## Drücken Sie die Aufnahmetaste.

## Hinweise

- Die Integrität der Daten auf der SD-Karte kann nicht garantiert werden, wenn während des Zugriffs auf die SD-Karte der Camcorder ausgeschaltet oder die Karte entnommen wird. Möglicherweise gehen alle Daten auf der Karte verloren. Stellen Sie stets sicher, dass die Zugriffsanzeige erloschen ist, bevor Sie den Camcorder ausschalten oder die SD-Karte entfernen.

- Passen Sie auf, dass die SD-Karte beim Einsetzen und Auswerfen nicht herausfliegt.

Stoppen Sie zum Beenden die Aufnahme.  
Wenn die Aufnahme auf Speicherkarten in den Speicherkarteneinschüben gestoppt wird, wird die Proxy-Aufnahme ebenfalls gestoppt.

## Ändern der Einstellungen für die Proxy-Aufzeichnung

### Einstellen der Bildgröße

Wählen Sie Proxy Rec >Proxy Format im Recording-Menü aus, und legen Sie die Bildgröße fest.

### Festlegen des Audiokanals

Wählen Sie Proxy Rec >Audio Channel im Recording-Menü aus und legen Sie den Audiokanal für die Proxy-Aufzeichnung fest.

## Hinweis zur aufgenommenen Datei

Die Dateinamenerweiterung lautet „.mp4“. Der Timecode wird ebenfalls gleichzeitig aufgezeichnet.

## Speicherzielort der aufgenommenen Datei

Die aufgenommene Datei wird im Verzeichnis „./PRIVATE/PXROOT/Clip“ gespeichert.

## Hinweis zum Dateinamen

Der Dateiname besteht aus dem Namen des auf den Speicherkarten in den Speicherkarteneinschüben aufgezeichneten Clips und einer fortlaufenden Nummernendung.  
Bei Simultanaufzeichnung in zwei Einschüben erhält der Clipname von Einschub A Vorrang.

- Die fortlaufende Nummer wird beibehalten, auch wenn der Camcorder ausgeschaltet wird. Die fortlaufende Nummer wird auf 0001 zurückgesetzt, wenn All Reset ausgeführt wird.

*Einzelheiten zu Clipnamen siehe Clip Naming (Seite 124) im Media-Menü.*

## Aufnahmen von Proxy-Daten allein

Sie können Proxy-Daten unabhängig auf einer SD-Karte im UTILITY SD/MS-Einschub aufzeichnen, ohne auf eine Speicherkarte in einem Speicherkarteneinschub aufzuzeichnen. Das Aufnahmeformat der Proxy-Daten ist identisch mit dem für gleichzeitige Aufzeichnung.

Der Dateiname wird jedoch vom Timecode zum Zeitpunkt des Aufnahmebeginns abgeleitet. Beispiel: Wenn der Timecode zum Beginn der Aufnahme „14:30:20:05“ lautet, wird der Dateiname zu „14\_30\_20\_05.mp4“.

### Konfiguration vor der Aufzeichnung

- 1 Weisen Sie die Funktion Proxy Rec Start/Stop einer belegbaren Taste zu (Seite 44).**
- 2 Setzen Sie Proxy Rec >Setting im Recording-Menü auf On.**
- 3 Setzen Sie die SD-Karte mit dem Etikett nach rechtsweisend in den UTILITY SD/MS-Einschub (Seite 10) ein.**

### Aufzeichnung läuft

Starten Sie nach dem Vornehmen der erforderlichen Einstellung die Aufnahme.

**Drücken Sie die mit Proxy Rec Start/Stop belegte belegbare Taste.**

Um die Aufzeichnung anzuhalten, drücken Sie die belegbare Taste.



# Verbinden mit anderen Geräten über LAN

Der Camcorder kann über eine LAN-Verbindung mit Smartphones, Tablets und anderen Geräten verbunden werden.

Indem Sie eine LAN-Verbindung zwischen einem Gerät und dem Camcorder herstellen, können Sie mithilfe der Web-Fernbedienung (Seite 78) oder der Anwendung „Content Browser Mobile“ die im Folgenden aufgeführten Funktionen nutzen.

## Hinweis

- Die NETWORK-Upgrade-Lizenz (optional) ist erforderlich für Vorgänge mit Planungsmetadaten und Dateiübertragung per LAN.
- Planungsmetadaten (Seite 53)  
Senden und empfangen Sie Planungsmetadaten mithilfe des Geräts und des Camcorders. Sie können zuvor erstellte Planungsmetadaten an den Camcorder senden, um Clipnamen anzugeben.
- Fernbedienung über ein LAN  
Sie können den Camcorder von einem Smartphone, Tablet oder Computer aus steuern, das bzw. der über das LAN mit dem Camcorder verbunden ist.
- Dateiübertragung über ein LAN  
Sie können eine auf einer SD-Karte im Camcorder aufgezeichnete Proxy-Datei (niedrige Auflösung) oder eine mit dem Camcorder aufgezeichnete Originaldatei (hohe Auflösung) über ein LAN an einen Server übertragen.
- Video-Prüfung per LAN  
Sie können das Kamerasignal oder das Wiedergabevideo des Camcorders als Stream (H.264) übertragen lassen und mithilfe der Anwendung „Content Browser Mobile“ auf einem Gerät über ein LAN prüfen.

## Anwendung „Content Browser Mobile“

Sie können den Camcorder vom Gerätebildschirm aus während des Streaming fernsteuern und die Einstellungen des Camcorders mit der Anwendung „Content Browser Mobile“ konfigurieren.

Informationen zur Anwendung „Content Browser Mobile“ erhalten Sie beim zuständigen Sony-Kundendienst oder einer Handelsvertretung.

## Hinweis

- Bei Geräten ab Version 3.00 verwenden Sie Content Browser Mobile ab Version 3.2.0.

## Streaming von hoher Qualität mit QoS-Technologie von Sony (Seite 71)

Sie können Video von hoher Qualität mithilfe einer Network RX Station von Sony (separat erhältlich) oder C3 Portal\* Connection Control Manager (CCM) per Streaming übertragen, die im Netzwerk-Client-Modus mit dem Camcorder verbunden sind.

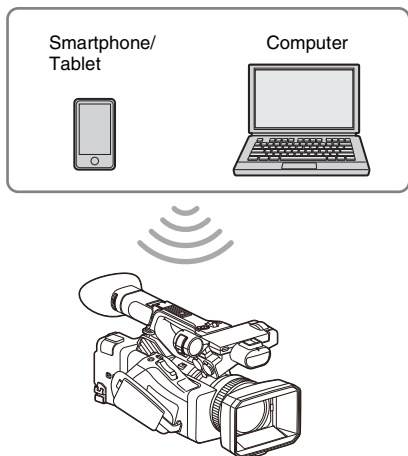
## Hinweis

- Zum Verwenden von Streaming ist die NETWORK-Upgrade-Lizenz (optional) erforderlich.

\* C3 Portal ist ein Cloud-Dienst, der von Sony bereitgestellt wird. Wenn Sie diesen Dienst nutzen wollen, ist eine Registrierung erforderlich. C3 Portal wird in einigen Regionen nicht bereitgestellt. Ausführliche Informationen zu den Gebieten, in denen der Dienst bereitgestellt wird, finden Sie auf der folgenden Website.  
<https://www.c3p.sony.net>  
Einzelheiten zur Datenschutzrichtlinie von C3 Portal finden Sie auf den folgenden Webseiten.  
– Nutzungsbedingungen  
[https://www.c3p.sony.net/site/tos\\_eu.html](https://www.c3p.sony.net/site/tos_eu.html)  
– C3 Portal-Datenschutzrichtlinie  
[https://www.c3p.sony.net/site/c3p\\_privacy\\_policy.html](https://www.c3p.sony.net/site/c3p_privacy_policy.html)  
– Professional ID-Datenschutzrichtlinie  
<https://www.pro-id.sony.net/#/privacyPolicy>  
Um weitere Informationen zu erhalten, wenden Sie sich an Vertriebsmitarbeiter von Sony Professional.

## Herstellen einer Verbindung im WLAN-Zugangspunktmodus

Der Camcorder fungiert als Zugangspunkt und stellt eine Verbindung zu einem Gerät über ein WLAN her.



## Schnelles Herstellen einer Verbindung mit einem NFC-kompatiblen Gerät

NFC-fähige Geräte können mithilfe der Nahfeldererkennung per Berührung verbunden werden.


- 1 Öffnen Sie auf dem Gerät das Menü [Settings], wählen Sie [More], und aktivieren Sie das Kontrollkästchen neben [NFC].



- 2 Schalten Sie den Camcorder ein.

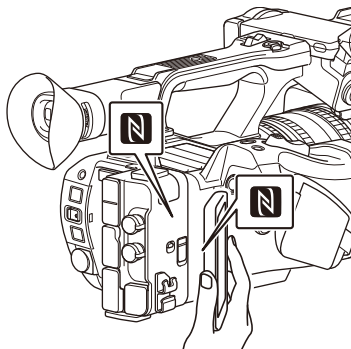
- 3 Aktivieren Sie die NFC-Funktion.

Um den NFC-Verbindungsmodus zu aktivieren, halten Sie eine mit NFC belegte Taste drei Sekunden lang gedrückt oder wählen Sie Wireless LAN >NFC im Network-Menü aus.

Die NFC-Funktion steht nur zur Verfügung, solange  auf dem Bildschirm erscheint.

- 4 Berühren Sie mit dem Gerät den Camcorder.

Das Gerät verbindet sich mit dem Camcorder und „Content Browser Mobile“ wird gestartet.



### Hinweise

- Deaktivieren Sie vorher den Schlafmodus und die Bildschirmsperre.
- Berühren Sie das Gerät, und halten Sie es still, bis die Anwendung „Content Browser Mobile“ gestartet wird (ca. 1 bis 2 Sekunden).

## Herstellen der Verbindung mit einem WPS-kompatiblen Gerät

Geräte, die WPS unterstützen, können mithilfe von WPS verbunden werden.

- 1 Wählen Sie Wireless LAN >Setting >Access Point Mode im Network-Menü aus.
- 2 Wählen Sie Wireless LAN >WPS >Execute im Network-Menü aus.
- 3 Aktivieren Sie in den Netzwerk- oder WLAN-Einstellungen des Geräts die WLAN-Funktion.
- 4 Wählen Sie am zu verbindenden Gerät aus der SSID-Liste der WLAN-Netzwerke die SSID des Camcorders und dann WPS Push Button in den Optionen aus.

### Hinweise

- Das Verfahren hängt vom jeweiligen Gerät ab.
- Informationen zu SSID und Passwort des Camcorders finden Sie unter AP Mode Settings (Seite 128) >Camera SSID & Passwort im Network-Menü.
- Aus Sicherheitsgründen wird empfohlen, ein Passwort mit einer ausreichend langen, für andere schwer zu erratenden Zeichenkette zu setzen und sicher aufzubewahren.

- 5 Rufen Sie die Web-Fernbedienung auf (Seite 78). Alternativ stellen Sie die

## Verbindung mithilfe der Anwendung „Content Browser Mobile“ her.

### Herstellen der Verbindung durch Eingabe von SSID und Passwort am anderen Gerät

Sie können die Verbindung zwischen dem Camcorder und einem Gerät herstellen, indem Sie an diesem Gerät die SSID und das Passwort eingeben.

- 1 Wählen Sie **Wireless LAN >Setting >Access Point Mode** im **Network-Menü** aus.
- 2 Aktivieren Sie in den **Netzwerk- oder WLAN-Einstellungen** des Geräts die **WLAN-Funktion**.
- 3 Verbinden Sie das Gerät mit dem Camcorder, indem Sie die **SSID des Camcorders** aus der **SSID-Liste** unter **Wi-Fi Network** auswählen und das **Passwort eingeben**.

Informationen zu SSID und Passwort des Camcorders finden Sie unter **AP Mode Settings (Seite 128) >Camera SSID & Password** im **Network-Menü**.

#### Hinweise

- Das Verfahren hängt vom jeweiligen Gerät ab.
- Informationen zu SSID und Passwort des Camcorders finden Sie unter **AP Mode Settings (Seite 128) >Camera SSID & Password** im **Network-Menü**.
- Aus Sicherheitsgründen wird empfohlen, ein Passwort mit einer ausreichend langen, für andere schwer zu erratenden Zeichenkette zu setzen und sicher aufzubewahren.

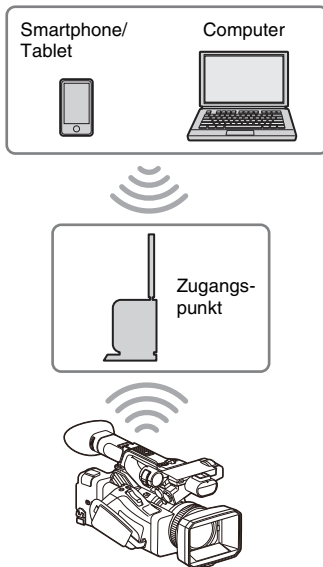
- 4 Rufen Sie die **Web-Fernbedienung** auf (**Seite 78**). Alternativ stellen Sie die **Verbindung mithilfe der Anwendung „Content Browser Mobile“** her.

### Herstellen einer Verbindung im WLAN-Stationsmodus

Der Camcorder stellt eine Verbindung zu einem vorhandenen Zugangspunkt des WLAN als Client her. Der Camcorder und das andere Gerät werden über den Zugangspunkt verbunden.

Im Verlauf sind die letzten zehn Zugangspunkte aufgeführt, mit denen eine Verbindung hergestellt wurde.

Der Verbindungsverlauf wird in einer ALL-Datei gespeichert, die Kennwörter werden jedoch nicht gespeichert. Beim nächsten Herstellen der Verbindung nach dem Laden der ALL-Datei muss das Passwort eingegeben werden.



### Verbindung mit einem Zugangspunkt mittels WPS herstellen

Wenn der Zugangspunkt mit der WPS-Funktion kompatibel ist, können Sie die Verbindung zum Zugangspunkt mit einfachen Einstellungen herstellen.

- 1 Schalten Sie den **Zugangspunkt ein**.
- 2 Schalten Sie den **Camcorder ein**.
- 3 Wählen Sie **Wireless LAN >Setting >Station Mode** im **Network-Menü** aus.
- 4 Wählen Sie **Wireless LAN >WPS >Execute** im **Network-Menü** aus.
- 5 Drücken Sie die **WPS-Taste am Zugangspunkt**.

Einzelheiten zur Funktion der WPS-Taste finden Sie in der Bedienungsanleitung zum Zugangspunkt.  
Wenn die Verbindung erfolgreich hergestellt wurde, signalisiert die Netzwerkstatusanzeige auf dem LCD-/Sucherbildschirm eine Stärke von 1 oder höher.

#### Hinweis

- Wenn die Verbindung fehlschlägt, führen Sie die Schritte ab Schritt 1 erneut aus.

## 6 Verbinden Sie das andere Gerät mit dem Zugangspunkt.

Einzelheiten zum Herstellen der Verbindung finden Sie in der Bedienungsanleitung zum anderen Gerät.

## 7 Rufen Sie die Web-Fernbedienung auf (Seite 78). Alternativ stellen Sie die Verbindung mithilfe der Anwendung „Content Browser Mobile“ her.

---

### Verbindung mit einem Zugangspunkt mittels automatischer Netzwerkerkennung oder manuell herstellen

---

Sie können über das Einstellmenü die Verbindung mit einem gewünschten Zugangspunkt konfigurieren.  
Sie können die Verbindung mit einem gewünschten Zugangspunkt mittels automatischer Netzwerkerkennung konfigurieren.

#### Verbinden mithilfe der automatischen Netzwerkerkennung

### 1 Führen Sie die Schritte 1 bis 3 unter „Verbindung mit einem Zugangspunkt mittels WPS herstellen“ (Seite 59) durch.

### 2 Wählen Sie ST Mode Settings >Scan Networks (Seite 129) >Execute im Network-Menü aus.

Der Camcorder beginnt mit der Erkennung von Verbindungszielen.  
Die erkannten Verbindungsziele werden in der Liste Scan Networks angezeigt.

### 3 Wählen Sie mithilfe der Tasten $\uparrow/\downarrow/\leftarrow/\rightarrow$ oder dem Regler SEL/SET eine

### Verbindung aus und drücken Sie die Taste SET oder den Regler SEL/SET.

Daraufhin wird ein Bildschirm mit Einzelheiten zum Netzwerk (Zugangspunkt) angezeigt. Die ausgewählte Verbindung wird unter SSID angezeigt.

## 4 Wählen Sie Password aus und legen Sie das Passwort auf dem Passwordeingabebildschirm fest.

Wenn Sie im Verbindungsverlauf eine SSID auswählen, werden die Einstellungen einschließlich des Kennworts automatisch konfiguriert.

Legen Sie das Passwort fest, um zum Bildschirm mit Einzelheiten zum Netzwerk (Zugangspunkt) zurückzukehren.

## 5 Konfigurieren Sie die folgenden Verbindungseinstellungen.

- DHCP  
Legen Sie die DHCP-Einstellung fest.  
Wenn Sie die Option auf On setzen, wird die IP-Adresse dem Camcorder automatisch zugewiesen.  
Wenn Sie die IP-Adresse dem Camcorder manuell zuweisen wollen, stellen Sie Off ein.
- IP Address  
Geben Sie die IP-Adresse des Camcorders ein. Diese Einstellung steht nur zur Verfügung, wenn DHCP auf Off eingestellt ist.
- Subnet Mask  
Geben Sie die Subnetzmaske des Camcorders ein.  
Diese Einstellung steht nur zur Verfügung, wenn DHCP auf Off eingestellt ist.
- Gateway  
Geben Sie das Standard-Gateway für den Zugangspunkt ein.  
Diese Einstellung steht nur zur Verfügung, wenn DHCP auf Off eingestellt ist.
- DNS Auto  
Mit dieser Einstellung können Sie DNS automatisch abrufen.  
Wenn Sie On einstellen, wird die DNS-Serveradresse automatisch abgerufen.  
Diese Einstellung steht nur zur Verfügung, wenn DHCP auf On eingestellt ist.
- Primary DNS Server  
Geben Sie den primären DNS-Server für

den Zugangspunkt ein.

Diese Einstellung steht nur zur Verfügung, wenn DNS Auto auf Off eingestellt ist.

- Secondary DNS Server  
Geben Sie den sekundären DNS-Server für den Zugangspunkt ein.  
Diese Einstellung steht nur zur Verfügung, wenn DNS Auto auf Off eingestellt ist.

## 6 Wählen Sie abschließend Connect aus, um die Verbindung mit dem Zugangspunkt herzustellen.

### Manuell verbinden

#### 1 Führen Sie die Schritte 1 bis 3 unter „Verbindung mit einem Zugangspunkt mittels WPS herstellen“ (Seite 59) durch.

#### 2 Wählen Sie ST Mode Settings >Manual Register (Seite 130) >Execute im Network-Menü aus.

Daraufhin wird ein Bildschirm mit Einzelheiten zum Netzwerk (Zugangspunkt) angezeigt.

#### 3 Konfigurieren Sie die folgenden Verbindungseinstellungen.

- SSID  
Geben Sie die SSID für den Zugangspunkt ein.
- Security  
Wählen Sie die Verschlüsselungsmethode aus.
- Password  
Geben Sie das Passwort für den Zugangspunkt ein.
- DHCP  
Legen Sie die DHCP-Einstellung fest.  
Wenn Sie die Option auf On setzen, wird die IP-Adresse dem Camcorder automatisch zugewiesen.  
Wenn Sie die IP-Adresse dem Camcorder manuell zuweisen wollen, stellen Sie Off ein.
- IP Address  
Geben Sie die IP-Adresse des Camcorders ein. Diese Einstellung steht nur zur Verfügung, wenn DHCP auf Off eingestellt ist.
- Subnet Mask  
Geben Sie die Subnetzmaske des Camcorders ein.

Diese Einstellung steht nur zur Verfügung, wenn DHCP auf Off eingestellt ist.

- Gateway  
Geben Sie die Adresse des Gateway ein.  
Diese Einstellung steht nur zur Verfügung, wenn DHCP auf Off eingestellt ist.
- DNS Auto  
Mit dieser Einstellung können Sie DNS automatisch abrufen.  
Wenn Sie On einstellen, wird die DNS-Serveradresse automatisch abgerufen.  
Diese Einstellung steht nur zur Verfügung, wenn DHCP auf On eingestellt ist.
- Primary DNS Server  
Geben Sie die Adresse des primären DNS-Servers ein.  
Diese Einstellung steht nur zur Verfügung, wenn DNS Auto auf Off eingestellt ist.
- Secondary DNS Server  
Geben Sie die Adresse des sekundären DNS-Servers ein.  
Diese Einstellung steht nur zur Verfügung, wenn DNS Auto auf Off eingestellt ist.

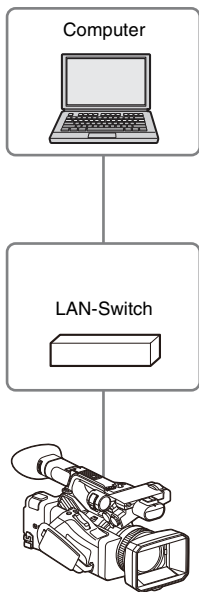
#### 4 Wählen Sie abschließend Connect aus, um die Verbindung mit dem Zugangspunkt herzustellen.

## Herstellen einer Verbindung mit einem Gerät per LAN-Kabel

Sie können die Verbindung mit einem Gerät herstellen, indem Sie den Anschluss für verkabeltes LAN des Camcorders über ein LAN-Kabel mit einem Switch verbinden.

### Hinweis

- Die NETWORK-Upgrade-Lizenz (optional) ist erforderlich, um diese Funktion verwenden zu können.



#### Hinweis

- Verkabeltes LAN kann nicht gleichzeitig mit einem Modem/Smartphone verwendet werden.

### Verkabeltes LAN und Videoausgangskombinationen

Verkabeltes LAN kann nicht verwendet werden, wenn sowohl Output On/Off (*Seite 114*) >SDI als auch HDMI im Video-Menü auf On gesetzt sind. Standardmäßig ist beides unter Output On/Off auf On gesetzt. Um verkabeltes LAN verwenden zu können, setzen Sie einen der beiden Ausgänge unter Output On/Off auf Off.

Um verkabeltes LAN und WLAN gleichzeitig verwenden zu können, setzen Sie alle Ausgänge unter Output On/Off auf Off.

#### Hinweis

- Wenn verkabeltes LAN und Videoausgabe gleichzeitig verwendet werden, sinkt die Helligkeit des LCD-Bildschirms.

### Verbindungen und Einstellungen für verkabeltes LAN

- 1 Verbinden Sie den Anschluss für verkabeltes LAN des Camcorders über ein LAN-Kabel mit einem Switch.**

- 2 Schalten Sie den Camcorder ein.**
- 3 Setzen Sie Wired LAN (*Seite 130*) >Setting im Network-Menü auf On.**
- 4 Konfigurieren Sie die Verbindungseinstellungen mithilfe von Detail Settings im Menü.**

- DHCP

Legen Sie die DHCP-Einstellung fest.

Wenn Sie die Option auf On setzen, wird die IP-Adresse dem Camcorder automatisch zugewiesen.

Wenn Sie die IP-Adresse dem Camcorder manuell zuweisen wollen, stellen Sie Off ein.

- IP Address

Geben Sie die IP-Adresse des Camcorders ein. Diese Einstellung steht nur zur Verfügung, wenn DHCP auf Off eingestellt ist.

- Subnet Mask

Geben Sie die Subnetzmaske des Camcorders ein.

Diese Einstellung steht nur zur Verfügung, wenn DHCP auf Off eingestellt ist.

- Gateway

Geben Sie die Adresse des Gateway ein.

Diese Einstellung steht nur zur Verfügung, wenn DHCP auf Off eingestellt ist.

- DNS Auto

Mit dieser Einstellung können Sie DNS automatisch abrufen.

Wenn Sie On einstellen, wird die DNS-Serveradresse automatisch abgerufen.

Diese Einstellung steht nur zur Verfügung, wenn DHCP auf On eingestellt ist.

- Primary DNS Server

Geben Sie die Adresse des primären DNS-Servers ein.

Diese Einstellung steht nur zur Verfügung, wenn DNS Auto auf Off eingestellt ist.

- Secondary DNS Server

Geben Sie die Adresse des sekundären DNS-Servers ein.

Diese Einstellung steht nur zur Verfügung, wenn DNS Auto auf Off eingestellt ist.

- 5 Wählen Sie abschließend Set aus, um die Einstellungen zu übernehmen.**

#### Hinweis

- Wählen Sie nach dem Ändern der Verbindungseinstellungen stets Set aus. Falls Sie Set nicht auswählen, werden die Einstellungen nicht übernommen.

## Herstellen einer Verbindung mit dem Internet

Sie können den Camcorder über ein Modem, ein Smartphone, über verkabeltes LAN oder WLAN mit dem Internet verbinden.

#### Hinweis

- Die NETWORK-Upgrade-Lizenz (optional) ist erforderlich, um ein Modem/Smartphone und das verkabelte LAN verwenden zu können.

## Herstellen der Verbindung über ein Modem/Smartphone

Sie können den Camcorder über ein 3G-/4G-Netzwerk mit dem Internet verbinden, wenn Sie ein gesondert erhältliches Modem an das Gerät anschließen.

Indem Sie mehr als ein Modem/Smartphone anschließen und zur gleichen Zeit verwenden, können Sie Streaming hoher Qualität im Netzwerk-Client-Modus verwenden und dank zweier Leitungen höhere Qualität und Geräteredundanz erzielen. Einzelheiten zu kompatiblen Modems und Smartphones erhalten Sie bei Ihrem Sony-Händler oder einem Sony-Kundendienstmitarbeiter.

#### Hinweise

- Ein Modem/Smartphone kann nicht gleichzeitig mit einem verkabelten LAN verwendet werden.
- Ein Modem/Smartphone kann nicht mit dem Akku BP-35 verwendet werden.

---

## Modem/Smartphone und Videoausgangskombinationen

---

Ein Modem/Smartphone kann nicht verwendet werden, wenn sowohl Output On/Off (*Seite 114*) >SDI als auch HDMI im Video-Menü auf On gesetzt sind.

Standardmäßig ist beides unter Output On/Off auf On gesetzt. Um ein Modem/Smartphone verwenden zu können, setzen Sie einen der beiden Ausgänge unter Output On/Off auf Off.

Um ein Modem/Smartphone und WLAN gleichzeitig verwenden zu können, setzen Sie alle Ausgänge unter Output On/Off auf Off.

#### Hinweis

- Wenn ein Modem/Smartphone und Videoausgabe gleichzeitig verwendet werden, sinkt die Helligkeit des LCD-Bildschirms.

### Anbringen eines Modems/Smartphones am Camcorder

Bringen Sie auf eine der folgenden Methoden ein Modem/Smartphones am Camcorder an.

#### Anbringen am USB 2.0 (HOST)- oder USB 3.0 (HOST)-Anschluss

Bringen Sie ein Modem an, das den USB-Standard des jeweiligen Anschlusses unterstützt. Sie können zwei Modems/Smartphones gleichzeitig verwenden, indem sie diese mit beiden Anschlüssen verbinden.

#### Hinweise

- Schalten Sie den Camcorder aus, wenn Sie das Modem/Smartphone anbringen bzw. abnehmen wollen.
- Wenn Sie ein über einen eigenen Hub angeschlossenes Modem/Smartphone verwenden, kann kein mit dem USB 3.0 (HOST)-Anschluss verbundenes Modem/Smartphone verwendet werden.

#### Verbinden eines Modems/Smartphones über einen eigenen, mit dem USB 2.0 (HOST)-Anschluss verbundenen USB-Hub (CBK-DL1)

Über einen eigenen, mit dem USB 2.0 (HOST)-Anschluss verbundenen USB-Hub können ein oder zwei Modems/Smartphones angeschlossen werden.

#### Hinweise

- Schalten Sie den Camcorder aus, wenn Sie das Modem/Smartphone und den gesonderten USB-Hub anbringen bzw. abnehmen möchten.
- Wenn ein eigener Hub angeschlossen ist, kann kein mit dem USB 3.0 (HOST)-Anschluss verbundenes Modem/Smartphone verwendet werden.

### Mit einem Netzwerk verbinden

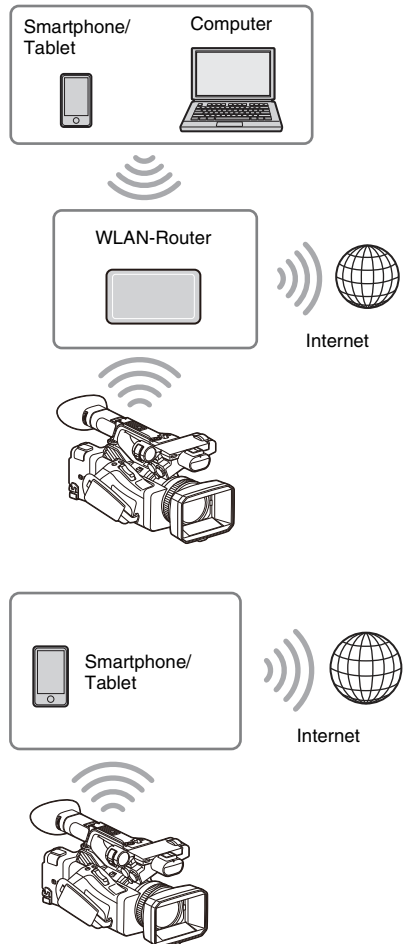
- 1 Schalten Sie den Camcorder ein.
- 2 Setzen Sie Modem >Setting im Network-Menü auf On.

#### Hinweis

- Es dauert ggf. einige Zeit (etwa eine Minute), um die Verbindung mit einem 3G/4G-Netzwerk herzustellen. Warten Sie, bis die Netzwerkstatusanzeige (Seite 15) „Modem/Smartphone-Symbol“<sup>2</sup> auf dem LCD-/Sucherbildschirm eine Stärke von 1 oder höher signalisiert.

### Herstellen einer Verbindung im WLAN-Stationsmodus

Sie können den Camcorder über einen gesondert erhältlichen WLAN-Router im WLAN-Stationsmodus oder durch Tethering mit einem anderen Gerät mit dem Internet verbinden.

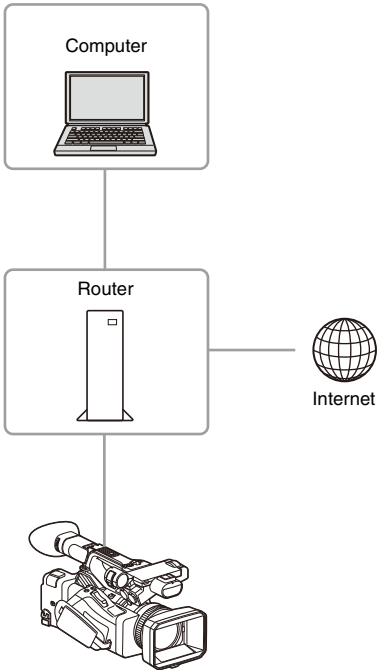




Stellen Sie die Verbindung zum WLAN-Router oder zum Gerät wie unter „Herstellen einer Verbindung im WLAN-Stationenmodus“ (Seite 59) beschrieben her.

## Verbindung per LAN-Kabel

Sie können die Verbindung mit einem Gerät herstellen, indem Sie den Anschluss für verkabeltes LAN des Camcorders über ein LAN-Kabel mit einem Internet-Router verbinden.



Stellen Sie die Verbindung zum Internet-Router wie unter „Herstellen einer Verbindung mit einem Gerät per LAN-Kabel“ (Seite 61) beschrieben her.

## Liste der Funktionen für Netzwerkverbindungen

In der folgenden Tabelle wird aufgeführt, welche Netzwerkfunktionen in den Netzwerkverbindungsmodi verfügbar sind.

| Netzwerkfunktion                              | Netzwerkverbindungsmodus |                 |                     |                         |     |
|---|--------------------------|-----------------|---------------------|-------------------------|-----|
|   | Access Point             | Station         | Modem <sup>1)</sup> | Wired LAN <sup>1)</sup> | Off |
| Dateiübertragung <sup>1)</sup><br>(Seite 67)  | ×                        | ○               | ○                   | ○ <sup>2)</sup>         | ×   |
| Streaming <sup>1)</sup><br>(Seite 70)         | ×                        | ○               | ○                   | ○                       | ×   |
| RTMP-Streaming <sup>1)</sup><br>(Seite 75)    |                          |                 |                     |                         |     |
| Prüfung<br>(Seite 80)                         | ○ <sup>2)</sup>          | ○ <sup>2)</sup> | ×                   | ○ <sup>2)</sup>         | ×   |
| Fernbedienung des<br>Camcorders<br>(Seite 78) | ○ <sup>2)</sup>          | ○ <sup>2)</sup> | ×                   | ○ <sup>2)</sup>         | ×   |

1) Die NETWORK-Upgrade-Lizenz (optional) ist erforderlich.

2) Funktionen eines über ein Netzwerk mit dem Camcorder verbundenen Geräts

# Hochladen einer Datei

Sie können eine Proxy-Datei oder eine Originaldatei, die auf dem Camcorder aufgezeichnet wurde, über ein 3G/4G-Netzwerk oder einen Zugangspunkt auf einen Server im Internet oder im lokalen Netzwerk hochladen.

## Hinweis

- Die NETWORK-Upgrade-Lizenz (optional) ist erforderlich, um diese Funktion verwenden zu können.

## Vorbereitungen

### Mit einem Netzwerk verbinden

Verbinden Sie den Camcorder wie unter „Herstellen einer Verbindung mit dem Internet“ (Seite 63) beschrieben mit dem Internet oder lokalen Netzwerk.

### Registrieren eines Ziels für die Dateiübertragung

Registrieren Sie vorab den Server für das Hochladen.

#### 1 Wählen Sie **File Transfer >Server Settings1 (oder Server Settings2, Server Settings3) im Network-Menü** aus.

Der Bildschirm zur Einrichtung des Übertragungsziels wird angezeigt.

#### 2 Konfigurieren Sie die Optionen auf dem Bildschirm zur Einrichtung des Übertragungsziels.

##### Display Name

Geben Sie den in der Liste der Übertragungsziele anzuzeigenden Namen des Servers ein.

##### Service

Zeigt den Servertyp an.  
„FTP“: FTP-Server

##### Host Name

Geben Sie die Adresse des Servers ein.

##### Port

Geben Sie die Portnummer des Servers ein, zu dem eine Verbindung hergestellt werden soll.

##### User Name

Geben Sie den Benutzernamen ein.

##### Password

Geben Sie das Passwort ein.

##### Passive Mode

Zum Ein-/Ausschalten des passiven Modus.

##### Destination Directory

Geben Sie den Namen des Verzeichnisses auf dem Zielserver ein.

## Hinweise

- Beim Bearbeiten werden Zeichen, die nicht änderbar sind, mit „□“ gekennzeichnet. Wenn Sie einen Verzeichnisnamen bearbeiten, der diese Zeichen enthält, wird fehlerfreie Funktion nicht garantiert. Falls eine Bearbeitung erforderlich ist, löschen Sie alle Zeichen und geben erneut einen Wert ein.
- Falls in Destination Directory Zeichen eingegeben werden, die auf dem Zielserver ungültig sind, werden die Dateien in das Heimverzeichnis des Benutzers übertragen. Welche Zeichen ungültig sind, hängt vom Server ab.

##### Using Secure Protocol

Stellen Sie ein, ob das sichere FTP-Hochladen ausgeführt werden soll.

##### Root Certificate

Laden/löschen Sie ein Zertifikat.

- Load  
Wählen Sie Set in Schritt 3 aus und importieren Sie ein Zertifikat einer Zertifizierungsstelle.  
\* Das zu ladende Zertifikat muss das PEM-Format besitzen, sich im Stammverzeichnis der SD-Karte befinden und mit „certification.pem“ als Dateiname benannt sein.
- Clear  
Wählen Sie Set in Schritt 3 aus und löschen Sie ein Zertifikat einer Zertifizierungsstelle.
- None  
Kein Zertifikat laden oder löschen.

## Hinweise

- Stellen Sie die Uhr des Camcorders auf die korrekte Zeit ein, bevor Sie ein Zertifikat einer Zertifizierungsstelle importieren.
- Bei niedriger Spannung kann Load/Clear für ein Zertifikat einer Zertifizierungsstelle nicht ausgewählt werden.

##### Root Certificate Status

Hier wird der Ladestatus des Zertifikats angezeigt.

## Reset

Setzen Sie die Einstellungen unter Server Settings auf die Standardwerte zurück.

### 3 Wählen Sie abschließend Set aus, um die Einstellungen zu übernehmen.

Wählen Sie nach dem Ändern der Einstellungen stets Set aus. Falls Sie Set nicht auswählen, werden die Einstellungen nicht übernommen.

Sie können einen Server auch mithilfe der Web-Fernbedienung registrieren „Registrieren eines Zielservers“ (Seite 80).

## Auswählen und Hochladen einer Datei

Laden Sie eine auf einer SD-Karte aufgezeichnete Datei oder eine auf einer Speicherkarte aufgezeichnete Originaldatei auf einen Server hoch.

Dateien können auch über die Web-Fernbedienung hochgeladen werden. Näheres dazu finden Sie unter „Übertragen von Dateien (Slot A, Slot B, Slot SD/MS)“ (Seite 81).

## Hochladen einer Proxy-Datei auf einer SD-Karte über die Miniaturbildanzeige

### 1 Wählen Sie Transfer Clip (Proxy) >Select Clip im Thumbnail-Menü aus.

Die Anzeige wechselt vom Einstellmenü zur Miniaturbildanzeige.

Clips können aus der Miniaturbildanzeige oder der gefilterten Clip-Miniaturbildanzeige übertragen werden.

### 2 Wählen Sie mithilfe der Tasten $\uparrow/\downarrow/\leftarrow/\rightarrow$ oder des Regler SEL/SET die zu übertragende Datei (Clip) aus und drücken Sie die Taste SET oder den Regler SEL/SET.

Der ausgewählte Clip wird mit einem Häkchen versehen.

### 3 Drücken Sie die Taste MENU.

Ein Bestätigungsbildschirm wird angezeigt.

### 4 Wählen Sie Execute aus.

Die Übertragung der ausgewählten Datei wird in der Übertragungsliste gespeichert und das Ergebnis der Speicherung wird angezeigt.

### 5 Wählen Sie OK aus.

#### Hochladen aller Dateien

Um die Proxy-Dateien für alle Dateien zu übertragen, wählen Sie in Schritt 1 All Clips anstelle von Select Clip.

#### Hinweis

- Es können bis zu 200 Dateien übertragen werden.

## Hochladen einer Originaldatei auf einer Speicherkarte über die Miniaturbildanzeige

### 1 Wählen Sie Transfer Clip >Select Clip im Thumbnail-Menü aus.

Die Anzeige wechselt vom Einstellmenü zur Miniaturbildanzeige.

Clips können aus der Miniaturbildanzeige oder der gefilterten Clip-Miniaturbildanzeige übertragen werden.

### 2 Wählen Sie mithilfe der Tasten $\uparrow/\downarrow/\leftarrow/\rightarrow$ oder des Regler SEL/SET die zu übertragende Datei aus und drücken Sie die Taste SET oder den Regler SEL/SET.

Der ausgewählte Clip wird mit einem Häkchen versehen.

### 3 Drücken Sie die Taste MENU.

Ein Bestätigungsbildschirm wird angezeigt.

### 4 Wählen Sie Execute aus.

Die Übertragung der ausgewählten Datei wird in der Übertragungsliste gespeichert und das Ergebnis der Speicherung wird angezeigt.

### 5 Wählen Sie OK aus.

#### Hochladen aller Dateien

Um alle Dateien zu übertragen, wählen Sie in Schritt 1 All Clips anstelle von Select Clip.

#### Hinweis

- Es können bis zu 200 Dateien übertragen werden.

---

## Überprüfen der Dateiübertragung

---

Sie können die Dateiübertragung auf dem angezeigten Bildschirm überprüfen, indem Sie im Network-Menü die Option File Transfer >View Job List auswählen.

Sie können den Hochladestatus auf dem Bildschirm Job List überprüfen, der angezeigt wird, wenn Sie auf den Bildschirmen SD Card, Slot A oder Slot B auf Job List tippen (Seite 83).

### Hinweise

- Bis zu 200 Übertragungen können registriert werden.
- Die Übertragungsliste wird beibehalten, wenn der Camcorder ausgeschaltet wird. Es können jedoch aktuelle Fortschrittdaten von bis zu 10 Minuten verloren gehen, falls der Akku abgenommen wird oder der Camcorder ausgeschaltet wird, ohne zuvor den Schalter ON/STANDBY auf STANDBY zu stellen.
- Übertragungen, die nach Eintritt des Zustands geringer Akkuspannung hinzugefügt wurden, werden nicht in der Übertragungsliste gespeichert.
- Falls während der Dateiübertragung ein Fehler auftritt, kann die Übertragung eines Clips mit dem gleichen Namen wie der übertragene ggf. je nach Einstellungen und Status des Zielsevers der Übertragung nicht fortgesetzt werden. Prüfen Sie in diesem Fall die Einstellungen und den Status des Zielsevers der Übertragung.

## Automatisches Hochladen von Proxy-Dateien

Falls File Transfer >Auto Upload (Proxy) im Network-Menü auf On gesetzt ist, Proxy Rec >Setting im Recording-Menü auf On gesetzt ist und eine Netzwerkverbindung besteht, werden Proxy-Dateien automatisch auf das mithilfe von Default Upload Server angegebene Übertragungsziel hochgeladen, sobald die Aufnahme endet.

Näheres dazu finden Sie unter „*Automatisches Hochladen einer Proxy-Datei*“ (Seite 81).

## Hochladen mithilfe von Secure FTP

Sie können Dateien verschlüsselt mithilfe von FTPS im Explicit-Modus (FTPES) für die Verbindung mit dem Ziel-Dateiserver hochladen.

### Festlegen einer sicheren FTP-Übertragung

Um eine sichere FTP-Übertragung zu erzielen, setzen Sie Using Secure Protocol auf dem Ziel-

Dateiserver auf ON und importieren Sie ein Zertifikat.

Nähere Informationen zur Konfiguration siehe „*Registrieren eines Ziels für die Dateiübertragung*“ (Seite 67).

# Streaming-Übertragung von Video- und Audiodaten

Sie können die mit dem Camcorder aufgenommenen bzw. wiedergegebenen Video- und Audiodaten über das Internet oder ein lokales Netzwerk übertragen.

## Hinweis

- Die NETWORK-Upgrade-Lizenz (optional) ist erforderlich, um diese Funktion verwenden zu können.

## Festlegen von Ziel und Format für das Streaming

Sie können als Destination Settings bis zu drei Ziele für das Streaming konfigurieren.

### 1 Wählen Sie Streaming >Destination Settings1 (oder Destination Settings2, Destination Settings3) im Network-Menü aus.

Der Bildschirm zur Einrichtung des Verbindungsziels für das Streaming-Verbindung wird angezeigt.

### 2 Konfigurieren Sie die Optionen auf dem Bildschirm zur Einrichtung des Verbindungsziels.

#### Display Name

Legen Sie den Anzeigenamen im Destination Settings-Menü fest.

#### Streaming Type

Hier wird der Typ des zu streamenden Videos angezeigt (festgelegt auf MPEG-2 TS/UDP).

#### Streaming Format

Legen Sie das Format des zu streamenden Videos fest.

- 1920×1080 9M
- 1920×1080 6M
- 1920×1080 3M
- 1280×720P 9M
- 1280×720P 6M
- 1280×720P 3M
- 1280×720P 2M
- 640×360P 3M
- 640×360P 2M

- 640×360P 1M
- 480×270P 1M
- 480×270P 0.5M
- 480×270P 0.3M
- 480×270P 0.2M
- 320×180P 0.2M

#### Audio Channel

Wählen Sie die Audiokanäle für die Streaming-Ausgabe aus.

- CH1/CH2
- CH3/CH4
- CH1
- CH2
- CH3
- CH4

## Hinweis

- Die auswählbaren Audio Channel-Einstellungen sind entsprechend der Streaming Format-Einstellung beschränkt.

#### Destination Address

Geben Sie die Adresse des Zielservers für die Streaming-Daten ein.

#### Destination Port

Geben Sie die Portnummer des Zielservers für die Streaming-Daten ein.

#### Reset

Setzen Sie die Einstellungen unter Destination Settings auf die Standardwerte zurück.

### 3 Wählen Sie abschließend Set aus, um die Einstellungen zu übernehmen.

Wählen Sie nach dem Ändern der Einstellungen stets Set aus. Falls Sie Set nicht auswählen, werden die Einstellungen nicht übernommen.

### 4 Wählen Sie Streaming >Destination Select im Network-Menü aus und wählen Sie dann die in Schritt 1 bis 3 angegebenen Zieleinstellungen (Destination Settings1, Destination Settings2, Destination Settings3) aus.

## Starten des Streaming-Vorgangs

### 1 Verbinden Sie den Camcorder wie unter „Herstellen einer Verbindung mit dem Internet“ (Seite 63) oder „Verbinden mit anderen Geräten über

LAN“ (Seite 57) beschrieben mit dem Internet.

## 2 Setzen Sie Streaming >Setting im Network-Menü auf On.

Der Streaming-Vorgang startet gemäß den Einstellungen.

Sie können das Streaming auch starten, indem Sie die Streaming-Funktion einer belegbaren Taste zuweisen (Seite 44) und die Taste drücken.

### Hinweise

- Das Streaming kann bei folgenden Menüeinstellungen nicht gestartet werden.
  - Wenn Network Client Mode >Setting im Network-Menü auf On gesetzt ist
  - Wenn RTMP/RTMPS im Network-Menü auf On gesetzt ist
  - Wenn Rec Format >Codec im System-Menü auf DVCAM(MXF) gesetzt ist
  - Wenn S&Q Motion >Setting im Recording-Menü auf On gesetzt ist
  - Wenn Interval Rec >Setting im Recording-Menü auf On gesetzt ist
  - Wenn Simul Rec >Setting im Recording-Menü auf On gesetzt ist
- Es kann einige zehn Sekunden dauern, bis nach dem Starten des Streaming-Vorgangs die Video- oder Audiodaten tatsächlich gestreamt werden.
- Wenn das Ziel der Streaming-Übertragung ungültig ist oder der Camcorder keine Netzwerkverbindung herstellen kann, wird auf dem Bildschirm „x“ als Streaming-Statusanzeige angezeigt.
- Audio- und Videodaten werden wie vorliegend über das Internet übertragen. Somit können möglicherweise auch Dritte auf die Daten zugreifen. Prüfen Sie, ob die Streaming-Daten vom Empfangsgerät empfangen werden. Falls die Adresse oder andere Einstellungen fehlerhaft konfiguriert sind, können Daten möglicherweise an Dritte übertragen werden.
- Je nach Netzwerkstatus können ggf. nicht alle Einzelbilder wiedergegeben werden.
- Die Bildqualität kann sich bei Szenen mit starker Bewegung verschlechtern.
- Wenn der Stream auf ein großes Format bei niedriger Bitrate eingestellt ist, werden ggf. nicht alle Einzelbilder wiedergegeben. Um diesen Effekt zu vermeiden, wählen Sie für die Einstellung Streaming Format ein kleineres Format.
- Wenn das Streaming während der Prüfung gestartet wird, stoppt diese.
- Dateiübertragung wird während des Streaming nicht unterstützt. Dateiübertragung wird nach Stoppen des Streaming unterstützt.
- Falls während einer Dateiübertragung das Streaming gestartet wird, stoppt diese. Nach Stoppen des Streaming wird die Dateiübertragung fortgesetzt.
- Während des Streaming wird die Aktualisierungsrate des Bildschirms reduziert. Dies wirkt sich jedoch nicht auf den Betrieb aus.

## Streaming stoppen

### Setzen Sie Streaming >Setting im Network-Menü auf Off.

Das Streaming stoppt.

Sie können das Streaming auch stoppen, indem Sie eine belegbare Taste drücken, der die Funktion Streaming zugewiesen wurde.

## Netzwerk-Client-Modus

Streaming mit hoher Qualität wird unterstützt, indem der Netzwerk-Client-Modus aktiviert und eine Verbindung mit einer Sony Network RX Station (Option) als Connection Control Manager (CCM) hergestellt wird oder eine Verbindung über C3 Portal hergestellt wird.

Mithilfe des Netzwerk-Client-Modus können Sie außerdem Intercom-Anrufe zwischen dem Camcorder und einer Network RX Station CCM oder C3 Portal über ein mit dem USB 3.0-Anschluss (HOST) des Camcorders verbundenes Headset durchführen.

### Festlegen der Verbindung für den Netzwerk-Client-Modus

Sie können unter NCM Settings bis zu drei Verbindungen für den Netzwerk-Client-Modus konfigurieren.

#### 1 Wählen Sie Network Client Mode >NCM Settings1 (oder NCM Settings2, NCM Settings3) im Network-Menü aus.

Der Bildschirm zur Einrichtung des Verbindungsziels des Netzwerk-Client-Modus wird angezeigt.

#### 2 Konfigurieren Sie die Optionen auf dem Bildschirm zur Einrichtung des Verbindungsziels.

##### Display Name

Legen Sie den Anzeigenamen im NCM Settings-Menü fest.

##### CCM Address

Geben Sie den Namen des CCM ein, zu dem eine Verbindung hergestellt werden soll (Hostname oder IP-Adresse).

### CCM Port

Geben Sie die Portnummer des CCM ein, zu dem eine Verbindung hergestellt werden soll.

### User Name

Geben Sie den Benutzernamen ein.

### Password

Geben Sie das Passwort ein.

### CCM Certificate

Konfigurieren Sie das Zertifikat für die CCM- und C3 Portal-Verbindung.

- Load  
Wählen Sie Set in Schritt 3 aus und importieren Sie ein Zertifikat.  
\* Das zu ladende Zertifikat muss das PEM-Format besitzen, sich im Stammverzeichnis der SD-Karte befinden und mit „CCM\_certification.pem“ als Dateiname benannt sein.
- Clear  
Wählen Sie Set in Schritt 3 aus und löschen Sie ein Zertifikat.
- None  
Kein Zertifikat laden oder löschen.

### Hinweise

- Stellen Sie die Uhr des Camcorders auf die korrekte Zeit ein, bevor Sie CCM- und C3 Portal-Verbindungszertifikate laden.
- Bei niedriger Spannung können CCM- und C3 Portal-Zertifikate nicht geladen oder gelöscht werden.

### CCM Certificate Status

Hier wird der Ladestatus des Zertifikats angezeigt.

### Camera Control

Aktivieren/deaktivieren Sie die Kamerasteuerung bei Verbindung mit einem CCM.

### Camera Setting

Aktivieren/deaktivieren Sie ALL-Dateivorgänge bei Verbindung mit einem CCM.

### Reset

Setzen Sie die Einstellungen unter NCM Settings auf die Standardwerte zurück.

## 3 Wählen Sie abschließend Set aus, um die Einstellungen zu übernehmen.

Wählen Sie nach dem Ändern der Einstellungen stets Set aus. Falls Sie Set

nicht auswählen, werden die Einstellungen nicht übernommen.

- ## 4 Wählen Sie Network Client Mode >NCM Settings Select im Network-Menü aus und wählen Sie dann die in Schritt 1 bis 3 angegebenen NCM-Einstellungen (NCM Settings1, NCM Settings2, NCM Settings3) aus.

---

## Verbinden im Netzwerk-Client-Modus

---

- ### 1 Verbinden Sie den Camcorder wie unter „Herstellen einer Verbindung mit dem Internet“ (Seite 63) beschrieben mit dem Internet.

- ### 2 Setzen Sie Network Client Mode >Setting im Network-Menü auf On.

Der Netzwerk-Client-Modus wird aktiviert und der Camcorder wird mit der Network RX Station oder C3 Portal verbunden. Das Live-Streaming startet infolge der Bedienung der Network RX Station. Einzelheiten zur Bedienung finden Sie in der Bedienungsanleitung zur Network RX Station oder in der Online-Hilfe zu C3 Portal. Sie können auch Setting auf On oder Off setzen, indem Sie eine belegbare Taste drücken (Seite 44), der Sie die Funktion Network Client Mode zugewiesen haben.

### Hinweise

- Das Streaming kann bei folgenden Menüeinstellungen nicht gestartet werden.
  - Wenn Rec Format >Codec im System-Menü auf DVCAM(MXF) gesetzt ist
  - Wenn S&Q Motion >Setting im Recording-Menü auf On gesetzt ist
  - Wenn Interval Rec >Setting im Recording-Menü auf On gesetzt ist
  - Wenn Simul Rec >Setting im Recording-Menü auf On gesetzt ist
- Während des normalen Streaming (Seite 70) oder RTMP-Streaming (Seite 75) ist es nicht möglich, zum Netzwerk-Client-Modus zu wechseln.
- Nach dem Wechsel zum Netzwerk-Client-Modus sind Streaming und Prüfen (Seite 80) nicht verfügbar.
- Wechseln zum Netzwerk-Client-Modus während der Prüfung führt zum Stopp der Prüfung.
- Dateiübertragung wird während des Streaming im Netzwerk-Client-Modus nicht unterstützt. Dateiübertragung wird nach Stoppen des Streaming unterstützt.
- Falls während einer Dateiübertragung das Streaming im Netzwerk-Client-Modus gestartet wird, stoppt



diese. Nach Stoppen des Streaming wird die Dateiübertragung fortgesetzt.

- User Name, Passwort und Zertifikate werden nicht in einer ALL-Datei gespeichert und müssen somit nach dem Laden einer ALL-Datei erneut konfiguriert werden.
- Falls Setting während des Streaming im Netzwerk-Client-Modus auf Off gesetzt wird, stoppt das Streaming.
- Beim Streaming im Netzwerk-Client-Modus können NCM Settings Select und die mithilfe von NCM Settings Select ausgewählten Einstellungen unter NCM Settings nicht geändert werden.
- Während des Streaming wird die Aktualisierungsrate des Bildschirms reduziert. Dies wirkt sich jedoch nicht auf den Betrieb aus.
- Die Aufnahmeinstellungen können während des Streaming im Netzwerk-Client-Modus nicht geändert werden.
- Die Wired LAN-Einstellungen (verkabeltes LAN) können während des Streaming im Netzwerk-Client-Modus nicht geändert werden.
- Da Bild kann vorübergehend anhalten, wenn Sie während des QoS-Streaming zur Miniaturbildanzeige oder zum Wiedergabebildschirm wechseln.
- Die für das Streaming verfügbaren Verbreitungsformate variieren je nach Einstellung des Camcorders für Rec Format.

---

## Übertragen von Dateien im Netzwerk-Client-Modus

---

Sie können Dateien auf einen vom CCM festgelegten Server übertragen, indem Sie eine als CCM fungierende Network RX Station im Netzwerk-Client-Modus mit dem Camcorder verbinden.

### 1 Wählen Sie die hochzuladende Datei aus.

- Übertragen einer Proxy-Aufnahme:  
Führen Sie die Schritte 1 bis 4 unter „Hochladen einer Proxy-Datei auf einer SD-Karte“ (Seite 82) durch.
- Übertragen von Originaldateien:  
Führen Sie die Schritte 1 bis 4 unter „Hochladen einer Originaldatei auf einer Speicherkarte“ (Seite 82) durch.

### 2 Tippen Sie auf Transfer.

„NCM: RX Server“ wird als Ziel angezeigt. Geben Sie „NCM: RX Server“ als Ziel an.

### 3 Tippen Sie auf Transfer.

Die Übertragung der ausgewählten Dateien auf den am CCM festgelegten Server beginnt.

#### Hinweis

- Das Ziel kann auch außerhalb des Netzwerk-Client-Modus auf „NCM: RX Server“ festgelegt werden. In diesem Fall wird die Übertragung zum am CCM festgelegten Server aufgeschoben und begonnen, nachdem die Verbindung zum CCM im Netzwerk-Client-Modus hergestellt ist.

---

## Intercom-Anrufe im Netzwerk-Client-Modus

---

Mithilfe des Netzwerk-Client-Modus können Sie Intercom-Anrufe zwischen dem Camcorder und einer Network RX Station CCM oder C3 Portal über ein mit dem USB 3.0-Anschluss (HOST) des Camcorders verbundenes Headset durchführen.

#### Hinweis

- Verbinden Sie das Headset stets mit dem USB 3.0-Anschluss (HOST) des Camcorders.
- Der Verbindungsstandard entspricht USB 2.0.
- Bei Verbindung des Headsets über einen USB-Hub wird die einwandfreie Funktion nicht garantiert.
- Bei Verbindung von Headsets sowohl mit dem USB 3.0 (HOST)- als auch dem USB 2.0 (HOST)-Anschluss wird die einwandfreie Funktion nicht garantiert.
- Sobald ein Headset mit dem USB 2.0 (HOST)-Anschluss verbunden wird, wird die Intercom-Anruhfunktion ggf. deaktiviert. Trennen Sie zunächst das Headset vom USB 2.0 (HOST)-Anschluss, stellen Sie danach den Netzschalter auf STANDBY und dann wieder zurück auf ON.
- Falls Network Client Mode >Setting während eines Intercom-Anrufs auf Off gesetzt wird, so wird der Anruf gestoppt.
- Falls NCM Settings Select und die mithilfe von NCM Settings Select ausgewählten NCM Settings während eines Intercom-Anrufs geändert werden, so wird der Anruf gestoppt.
- Das Intercom-Anrufstartsignal kann bei den folgenden Menüeinstellungen nicht von einem CCM oder C3 Portal an den Camcorder gesendet werden.
  - Wenn Focus >Face Detection AF im Camera-Menü auf Face Only AF oder Face Priority AF gesetzt ist
  - Wenn Proxy Rec >Setting im Recording-Menü auf On gesetzt ist
  - Wenn 4K & HD (Sub) Rec >Setting im Recording-Menü auf On gesetzt ist

### 1 Verbinden Sie den Camcorder wie unter „Herstellen einer Verbindung mit dem Internet“ (Seite 63) beschrieben mit dem Internet.

### 2 Setzen Sie Network Client Mode >Setting im Network-Menü auf On.

Der Netzwerk-Client-Modus wird aktiviert, und der Camcorder stellt eine Verbindung

mit dem Network RX Station CCM oder C3 Portal her.

Einzelheiten zum Betrieb von CCM oder C3 Portal siehe Bedienungsanleitung der Network RX Station oder der Hilfe für C3 Portal.

### 3 Senden Sie ein Intercom-Anrufstartsignal von einem CCM oder von C3 Portal an den verbundenen Camcorder.

Wenn das Startsignal vom CCM oder von C3 Portal empfangen wird, erscheint das Intercom-Verbindungssymbol auf dem Monitorbildschirm (*Seite 16*).

### 4 Senden Sie ein Intercom-Anrufendsignal von einem CCM oder von C3 Portal an den verbundenen Camcorder.

Um den Anruf zu beenden, senden Sie das Endsignal von einem CCM oder von C3 Portal an den Camcorder.

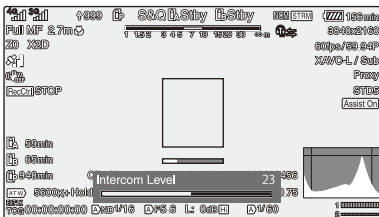
---

## Anpassen des Intercom-Pegels

---

Wenn Sie die Lautstärketaste des Headsets betätigen, wird der Einstellbalken für den Intercom-Pegel auf dem Monitorbildschirm angezeigt.

Sie können den Einstellbalken für den Intercom-Pegel auch aufrufen, indem Sie Intercom Level einer belegbaren Taste zuweisen und diese dann drücken.



Stellen Sie den Intercom-Pegel ein, während dessen Einstellbalken angezeigt wird.

Drücken Sie zum Erhöhen der Lautstärke die entsprechende Taste am Headset, drehen Sie den Regler SEL/SET aufwärts, oder drücken Sie **▲** oder **►** der Tasten **▲/▼/◀/▶**.

Drücken Sie zum Verringern der Lautstärke die entsprechende Taste am Headset, drehen Sie den

Regler SEL/SET abwärts, oder drücken Sie **▼** oder **◀** der Tasten **▲/▼/◀/▶**.

### Hinweise

- Die beim Drücken der Lautstärketasten am Headset jeweils durchgeführte der folgenden Intercom-Pegelanpassungen hängt von der Headset-Funktion ab.
  - Nur Intercom-Pegel des Headsets anpassen
  - Intercom-Pegel sowohl des Headsets als auch des Camcorders anpassen
  - Nur Intercom-Pegel des Camcorders anpassen, wenn das Headset die Funktion zum Anpassen des Intercom-Pegels nicht unterstützt
- Je nach Funktion des Headsets tritt folgendes Verhalten auf.
  - Intercom-Pegel ändert sich um zwei oder mehr Stufen, wenn Headset-Lautstärketasten ein Mal gedrückt werden
  - Intercom-Pegel ändert sich erst, wenn Headset-Lautstärketasten zwei Mal oder öfter gedrückt werden
  - Tatsächlicher Lautstärkepegel ändert sich erst, wenn Intercom-Pegel um zwei oder mehr Stufen geändert wird
  - Einstellbalken für Intercom-Pegel wird auch dann nicht auf dem Monitorbildschirm angezeigt, wenn eine Lautstärketaste gedrückt wird
- Wenn der Intercom-Pegel nur am Headset angepasst wird, wird der Einstellbalken für den Intercom-Pegel nicht auf dem Monitorbildschirm angezeigt.
- Je nach Kommunikationsstatus und Verarbeitungslast kann sich die Tonqualität verschlechtern.

# RTMP/RTMPS- Streaming-Übertragung von Video- und Audiodaten

Sie können vom Camcorder aufgenommene Video- und Audiosignale mit geringer Latenz unter Verwendung des von Adobe Systems Incorporated entwickelten RTMP (Real Time Messaging Protocol) per Streaming übertragen. Auch das mit SSL verschlüsselte RTMPS wird unterstützt.

## Hinweis

- Die NETWORK-Upgrade-Lizenz (optional) ist erforderlich, um diese Funktion verwenden zu können.

## Festlegen von Ziel und Format für das RTMP/RTMPS-Streaming

### 1 Wählen Sie RTMP/RTMPS >RTMP Settings Select >RTMP Settings1 (oder RTMP Settings2, RTMP Settings3) im Network-Menü aus.

Der Bildschirm zur Einrichtung des Verbindungsziels für das RTMP/RTMPS-Streaming wird angezeigt.

### 2 Konfigurieren Sie die Optionen auf dem Bildschirm zur Einrichtung des Verbindungsziels.

#### Display Name

Legen Sie den Anzeigenamen im RTMP Settings-Menü fest.

#### Streaming Format

Legen Sie das Format des zu streamenden Videos fest.

- 1920×1080 9M
- 1920×1080 6M
- 1280×720P 3M
- 640×360P 1M

#### Destination URL

Legen Sie die URL des zu verbindenden RTMP-Servers fest.

URLs, die mit „rtmps://“ beginnen, werden als RTMPS-Streaming erkannt und die Streaming-Daten werden verschlüsselt.

Dementsprechend ist für RTMPS-Verbindungen ein Zertifikat erforderlich.

#### Stream Name

Legen Sie den Namen des Streaming-Kanals fest, der vom Streaming-Server übertragen wird.

#### RTMPS Certificate

Um RTMPS-Streaming verwenden zu können, müssen Sie diese Option konfigurieren.

Konfigurieren Sie das Zertifikat für die RTMPS-Verbindung.

- Load  
Zertifikat importieren.  
\* Das zu ladende Zertifikat muss das PEM-Format besitzen, sich im Stammverzeichnis der SD-Karte befinden und mit „RTMPS\_certification.pem“ als Dateiname benannt sein.
- Clear  
Zertifikat löschen.
- None  
Kein Zertifikat laden oder löschen.

Wenn hier kein Zertifikat geladen wird, werden die vorinstallierten Standardzertifikate verwendet. Die Standardzertifikate können vom Benutzer durch andere Standardzertifikate ersetzt werden. Einzelheiten zum Ersetzen von Standardzertifikaten finden Sie unter *„Ersetzen vorinstallierter Standardzertifikate durch benutzerdefinierte Standardzertifikate“ (Seite 76)*.

### 3 Wählen Sie abschließend Set aus, um die Einstellungen zu übernehmen.

Wählen Sie nach dem Ändern der Einstellungen stets Set aus. Falls Sie Set nicht auswählen, werden die Einstellungen nicht übernommen.

## Hinweise

- Stellen Sie die Uhr des Camcorders auf die korrekte Zeit ein, bevor Sie ein Zertifikat für RTMPS-Verbindungen importieren.
- Wenn Sie in XAVC-I 3840×2160P 59.94/50P aufzeichnen, können Sie Load nicht auswählen.
- Bei niedriger Spannung kann Load/Clear für ein Zertifikat einer RTMPS-Verbindung nicht ausgewählt werden.

#### RTMPS Certificate Status

Hier wird der Ladestatus des Zertifikats der RTMPS-Verbindung angezeigt.

## Load Utility SD/MS

Laden der auf dem im UTILITY SD/MS-Einschub eingesetzten Medium gespeicherten Informationen Display Name, Destination URL und Stream Name für RTMP/RTMPS.

### Hinweis

- Zum Erstellen einer Datei zum Laden der Informationen für Display Name, Destination URL und Stream Name ist ein öffentlicher Schlüssel erforderlich. Speichern Sie mithilfe von Network Public Key >Key Export (Seite 127) im File-Menü den öffentlichen Schlüssel auf einer SD-Karte. Erstellen Sie mithilfe der Anwendungssoftware „Streaming Setting Transfer“ und dem gespeicherten öffentlichen Schlüssel die zu ladende Datei.

### Reset

Zurücksetzen der Einstellungen auf die Standardwerte.

---

## Ersetzen vorinstallierter Standardzertifikate durch benutzerdefinierte Standardzertifikate

---

**1 Stecken Sie die SD-Karte, auf der die benutzerdefinierten Standardzertifikate gespeichert sind, in den Steckplatz UTILITY SD/MS.**

**2 Wählen Sie im Menü „Network“ die Option RTMP/RTMPS >Replace Default Certificates >Execute.**

Eine Meldung wird angezeigt, in der Sie aufgefordert werden, das Laden der Zertifikatsdatei zu bestätigen.

**3 Wählen Sie OK aus.**

Die benutzerdefinierten Standardzertifikate werden in das Gerät geladen.

### Zu ladende Datei:

„RTMPS\_DefaultCertificates.pem“ im Stammverzeichnis der SD-Karte

Nach dem Abschluss des Ladevorgangs wird die Meldung „Certificate loaded.“ angezeigt.

---

## Wiederherstellen der vorinstallierten Standardzertifikate

---

**Wählen Sie im Menü „Network“ die Option RTMP/RTMPS >Reset Default Certificates >Execute.**

Wenn der Vorgang erfolgreich abgeschlossen wurde, wird die Meldung „Certificates have been reset.“ angezeigt.

Die vom Benutzer registrierten Standardzertifikate werden gelöscht und die vorinstallierten Standardzertifikate werden aktiviert.

---

## Überprüfen des Status der Standardzertifikate

---

**Wählen Sie im Menü „Network“ die Option RTMP/RTMPS >Default Certificates Status und überprüfen Sie die Anzeige.**

Wenn die vorinstallierten Standardzertifikate verwendet werden, wird die Meldung „Preinstall“ angezeigt.

Wenn benutzerdefinierte Standardzertifikate verwendet werden, werden Datum und Uhrzeit der Ausführung der Benutzeroperation angezeigt. Anzeigeformat:

4-stelliges Jahr + 2-stelliger Monat + 2-stelliger Tag + 2-stellige Stunde (24 Stunden) + 2-stellige Minute + 2-stellige Sekunde

Anzeigebeispiel:

Für den 1. 12. 2021 12:34:56 Uhr →  
20211201123456

## Starten des RTMP/RTMPS-Streaming

**1 Verbinden Sie den Camcorder wie unter „Herstellen einer Verbindung mit dem Internet“ (Seite 63) oder „Verbinden mit anderen Geräten über LAN“ (Seite 57) beschrieben mit dem Internet.**

**2 Setzen Sie RTMP/RTMPS >Setting im Network-Menü auf On.**

Das RTMP/RTMPS-Streaming startet gemäß den Einstellungen.

Sie können das Streaming auch starten, indem Sie die Funktion RTMP/RTMPS einer

belegbaren Taste zuweisen (*Seite 44*) und die Taste drücken.

#### Hinweise

- RTMP/RTMPS-Streaming kann bei folgenden Menüeinstellungen nicht gestartet werden.
  - Wenn Network Client Mode >Setting im Network-Menü auf On gesetzt ist
  - Wenn Streaming >Setting im Network-Menü auf On gesetzt ist
  - Wenn Rec Format >Codec im System-Menü auf DVCAM(MXF) gesetzt ist
  - Wenn S&Q Motion >Setting im Recording-Menü auf On gesetzt ist
  - Wenn Interval Rec >Setting im Recording-Menü auf On gesetzt ist
  - Wenn Simul Rec >Setting im Recording-Menü auf On gesetzt ist
- Es kann einige zehn Sekunden dauern, bis nach dem Starten des RTMP/RTMPS-Streaming-Vorgangs die Video- oder Audiodaten tatsächlich gestreamt werden.
- Wenn das Ziel der RTMP/RTMPS-Streaming-Übertragung ungültig ist oder der Camcorder keine Netzwerkverbindung herstellen kann, wird auf dem Bildschirm „x“ als RTMP/RTMPS-Streaming-Statusanzeige angezeigt.
- Audio- und Videodaten werden wie vorliegend über das Internet übertragen. Somit können möglicherweise auch Dritte auf die Daten zugreifen. Prüfen Sie, ob die RTMP/RTMPS-Streaming-Daten vom Empfangsgerät empfangen werden. Falls die Adresse oder andere Einstellungen fehlerhaft konfiguriert sind, können Daten möglicherweise an Dritte übertragen werden.
- Je nach Netzwerkstatus können ggf. nicht alle Einzelbilder wiedergegeben werden.
- Die Bildqualität kann sich bei Szenen mit starker Bewegung verschlechtern.
- Wenn der RTMP/RTMPS-Stream auf ein großes Format bei niedriger Bitrate eingestellt ist, werden ggf. nicht alle Einzelbilder wiedergegeben. Um diesen Effekt zu vermeiden, wählen Sie für die Einstellung Streaming Format ein kleineres Format.
- Wenn das RTMP/RTMPS-Streaming während der Prüfung gestartet wird, stoppt diese.
- Dateiübertragung wird während des RTMP/RTMPS-Streaming nicht unterstützt. Dateiübertragung wird nach Stoppen des RTMP/RTMPS-Streaming unterstützt.
- Falls während einer Dateiübertragung das RTMP/RTMPS-Streaming gestartet wird, stoppt diese. Die Dateiübertragung wird nach Stoppen des RTMP/RTMPS-Streaming erneut gestartet.
- Während des RTMP/RTMPS-Streaming wird die Aktualisierungsrate des Bildschirms reduziert. Dies wirkt sich jedoch nicht auf den Betrieb aus.
- Während des RTMP/RTMPS-Streaming können die Aufnahmeeinstellungen nicht geändert werden.
- Die für das Streaming verfügbaren Verbreitungsformate variieren je nach Einstellung des Camcorders für Rec Format.

## Stoppen des RTMP/RTMPS-Streaming

### Setzen Sie RTMP/RTMPS >Setting im Network-Menü auf Off.

Das Streaming stoppt.

Sie können das Streaming auch stoppen, indem Sie eine belegbare Taste drücken, der die Funktion RTMP/RTMPS zugewiesen wurde.

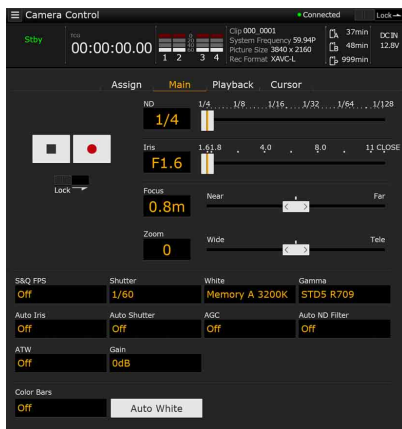
# Verwenden der Web-Fernbedienung

Sie können von einem Smartphone/Tablet oder Computer aus über eine Netzwerkverbindung auf die im Camcorder integrierte Web-Fernbedienung zugreifen.

Mithilfe der Web-Fernbedienung können Sie den Camcorder fernbedienen. Sie können mit einem verbundenen Gerät die Aufnahme starten/stoppen und Aufnahmeeinstellungen vornehmen. Diese Funktion ist nützlich, wenn der Camcorder an einem entfernten Ort wie z. B. oben auf einem Kran usw. platziert wird.

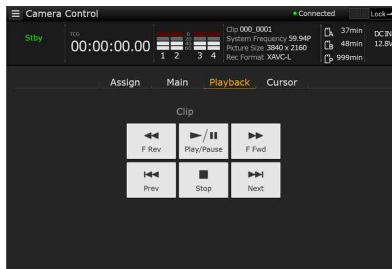
## Bildschirm „Camera Control“

### Bildschirm „Main“



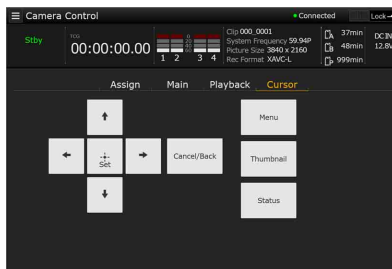
- Status
- Taste zum Starten/Stoppen der Aufzeichnung
- ND-Regler
- Iris-Regler
- Focus-Regler
- Zoom-Regler
- Aufnahmeeinstellungen  
S&Q FPS, Shutter, White, Gamma, Auto Iris, Auto Shutter, AGC, Auto ND Filter, ATW, Gain, Color Bars, Auto White

## Bildschirm „Playback“



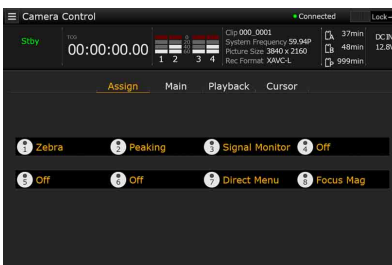
- Status
- Schaltflächen zur Wiedergabesteuerung:  
F Rev, Play/Pause, F Fwd, Prev, Stop, Next

## Bildschirm „Cursor“



- Status
- Schaltflächen zur Cursorbedienung:  
Up, Left, Set, Right, Down, Cancel/Back, Menu, Status, Thumbnail

## Bildschirm „Assign“



- Status
- Belegbare Tasten:  
Belegbare Tasten 1 bis 8

## Aufrufen der Web-Fernbedienung

- 1 Stellen Sie eine Netzwerkverbindung (Seite 57) zwischen Camcorder und Gerät her.

## 2 Starten Sie auf dem Gerät einen Browser und rufen Sie die Seite „http://IP-Adresse des Camcorders/rm.html“ auf.

Beispiel: Wenn die IP-Adresse 192.198.122.1 lautet, geben Sie http://192.168.1.1/rm.html in die Adressleiste ein. Sie können die IP-Adresse des Camcorders auf dem Network Status-Bildschirm überprüfen (*Seite 19*).

## 3 Geben Sie den Benutzernamen und das Passwort (Network-Menü → Access Authentication → User Name und Password) im Browser ein.

Bei erfolgreicher Verbindung wird der Bildschirm der Web-Fernbedienung auf dem Gerät angezeigt.

Sie können den Camcorder dann über den Bildschirm der Web-Fernbedienung bedienen.

Die Tastenfunktion kann deaktiviert werden, indem der Schalter Lock nach rechts geschoben wird.

### Hinweise

- In den unten aufgeführten Fällen stimmt der Bildschirm der Web-Fernbedienung möglicherweise nicht mit den Camcorder-Einstellungen überein. Aktualisieren Sie in diesem Fall das Browserfenster.
  - Der Camcorder wird bei bestehender Verbindung neu gestartet.
  - Der Camcorder wird bei bestehender Verbindung direkt bedient.
  - Das Gerät wurde erneut verbunden.
  - Die Browser-Schaltflächen „Vorwärts“ oder „Zurück“ wurden verwendet.
- Wenn das WLAN-Signal zu schwach ist, funktioniert die Web-Fernbedienung möglicherweise nicht.
- Aus Sicherheitsgründen wird empfohlen, ein Passwort mit einer ausreichend langen, für andere schwer zu erratenden Zeichenkette zu setzen und sicher aufzubewahren.



## Geräte, die mit der Web-Fernbedienung kompatibel sind

In der folgenden Tabelle sind die Geräte, Betriebssysteme und Browser aufgeführt, welche die Web-Fernbedienung unterstützen.

| Gerät    | Betriebssystem    | Browser |
|----------|-------------------|---------|
| Tablet   | Android 8/9/10    | Chrome  |
|          | iOS 12/13.3/14    | Safari  |
| Computer | Windows 8.1/10    | Chrome  |
|          | macOS 10.14/10.15 | Safari  |

Informationen zu Geräten, die von der Anwendung „Content Browser Mobile“ unterstützt werden, erhalten Sie vom Sony-Kundendienst oder einer Handelsvertretung.

# Menü der Web-Fernbedienung

Indem Sie oben links auf dem Bildschirm auf  tippen, öffnen Sie das Bildschirmauswahlmenu. Wählen Sie Monitoring Settings aus, um den Monitoring Settings-Bildschirm anzuzeigen. Indem Sie oben links auf dem Monitoring Settings-Bildschirm auf  tippen, öffnen Sie das Einstellmenü für Aufgaben wie die Dateiübertragung.

## Hinweis

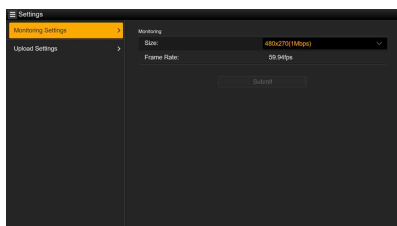
- Die NETWORK-Upgrade-Lizenz (optional) ist erforderlich, um diese Funktion verwenden zu können.

## Menüoptionen

- Remote Control
  - Camera Control
- Monitoring
  - Monitoring Settings
- File Transfer
  - Slot A
  - Slot B
  - Slot SD/MS
  - Job List
  - Upload Settings

## Einstellungen für die Prüfung von Video (Monitoring Settings)

Sie können das Format einstellen, wenn Sie die Prüfung auf einem Gerät vornehmen.



### Size

Legt die Bildgröße und Bitrate des Videos für die Prüfung fest.

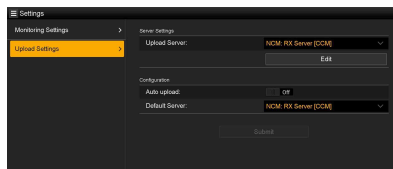
- 480x270(1Mbps)
- 480x270(0.5Mbps)

### Frame Rate

Zeigt die Bildfrequenz des Videos für die Prüfung an.

## Einstellungen für das Hochladen (Upload Settings)

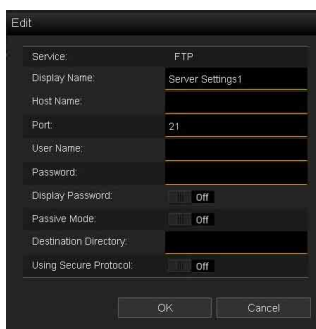
Sie können die Servereinstellungen für das Hochladen einer Proxy-Datei oder einer Originaldatei ändern, die auf dem Camcorder aufgenommen wurde.



## Registrieren eines Zielsevers

Wählen Sie einen Server in der Liste Upload Server, und tippen Sie auf Edit, um den Bildschirm zur Servereinrichtung anzuzeigen. Konfigurieren Sie dann die Optionen, um einen Server zu registrieren.

Sie können einen Server auch mithilfe von File Transfer (Seite 67) im Network-Menü festlegen. Ein an dieser Stelle konfigurierter Server wird in der Dateiübertragungsliste auf den Bildschirmen Slot A, Slot B und Slot SD/MS beim Hochladen einer Datei angezeigt.



Tippen Sie auf OK, um die Einstellungen zu übernehmen. Tippen Sie auf Cancel, um die Einstellungen zu verwerfen.

### Service

Zeigt den Servertyp an.  
„FTP“: FTP-Server



### Display Name

Geben Sie den in der Liste anzuzeigenden Namen des Servers ein.

### Host Name

Geben Sie die Adresse des Servers ein.

### Port

Geben Sie die Portnummer des Servers ein, zu dem eine Verbindung hergestellt werden soll.

### User Name

Geben Sie den Benutzernamen ein.

### Password

Geben Sie das Passwort ein.

#### Hinweis

- Das Passwort wird aus Sicherheitsgründen gelöscht, wenn der Bildschirm Edit geöffnet wird. Geben Sie das Passwort erneut ein, wenn sich die Servereinstellungen geändert haben.

### Display Password

Zeigt das Passwort an bzw. blendet es aus.

Wenn die Option auf Off gesetzt ist, wird das konfigurierte Passwort nicht angezeigt. Beim Eingeben eines Passworts werden alle Zeichen als Sternchen angezeigt.

Wenn die Option auf On gesetzt ist, wird das konfigurierte Passwort angezeigt. Beim Eingeben eines Passworts werden alle Zeichen angezeigt.

### Passive Mode

Zum Ein-/Ausschalten des passiven Modus.

### Destination Directory

Geben Sie den Namen des Verzeichnisses auf dem Zielserver ein.

#### Hinweis

- Falls in Destination Directory Zeichen eingegeben werden, die auf dem Zielserver ungültig sind, werden die Dateien in das Heimverzeichnis des Benutzers übertragen. Welche Zeichen ungültig sind, hängt vom Server ab.

### Using Secure Protocol

Stellen Sie ein, ob das sichere FTP-Hochladen ausgeführt werden soll. Bei Einstellung auf ON wird der Zertifikatstatus angezeigt.

Um ein Zertifikat zu importieren oder zu löschen, tippen Sie auf Select Function und wählen Sie eine Option im angezeigten Menü aus.

- Load  
Zertifikat einer Zertifizierungsstelle importieren.

\* Das zu ladende Zertifikat muss das PEM-Format besitzen, sich im Stammverzeichnis der SD-Karte befinden und mit „certification.pem“ als Dateiname benannt sein.

- Clear  
Zertifikat einer Zertifizierungsstelle löschen.
- None  
Kein Zertifikat laden oder löschen.

#### Hinweis

- Stellen Sie die Uhr des Camcorders auf die korrekte Zeit ein, bevor Sie ein Zertifikat einer Zertifizierungsstelle importieren.

### Ändern von registrierten Servereinstellungen

Wählen Sie auf dem Bildschirm Upload Settings den Server aus, dessen Einstellungen Sie ändern möchten, und tippen Sie auf Edit. Ändern Sie die Einstellungen auf dem Bildschirm zum Ändern der Einstellungen.

Sie können einen Server auch mithilfe von File Transfer (*Seite 132*) im Network-Menü festlegen.

### Automatisches Hochladen einer Proxy-Datei

#### Auto Upload On/Off

Wenn Auto Upload On/Off auf On gesetzt ist und der Camcorder mit dem Internet verbunden ist, lädt der Camcorder nach der Aufzeichnung automatisch eine Proxy-Datei auf das mithilfe von Default Upload Server festgelegte Übertragungsziel hoch.

#### Default Upload Server

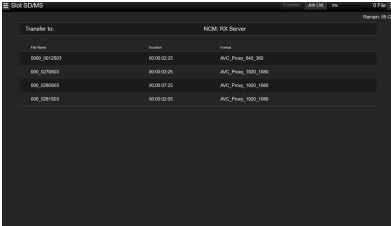
Wählen Sie den Standardserver für Dateiübertragung aus.

## Verwaltung der Dateiübertragung (File Transfer)

Sie können auf einer Speicherkarte aufgezeichnete Originaldateien oder auf einer SD-Karte aufgezeichnete Proxy-Dateien übertragen, die Übertragung verwalten und deren Ziel konfigurieren.

## Übertragen von Dateien (Slot A, Slot B, Slot SD/MS)

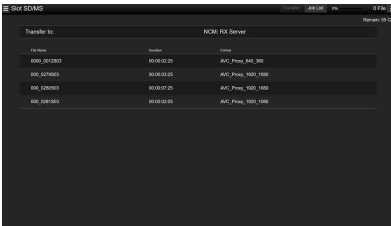
Sie können eine Liste von Clips anzeigen, die auf den Medien in Einschub A/Einschub B gespeichert sind bzw. eine Liste von Proxy-Dateien anzeigen, die auf dem Medium im UTILITY SD/MS-Einschub gespeichert sind.



Sie können eine angezeigte Datei auswählen, um sie auf einen Server im Internet hochzuladen.

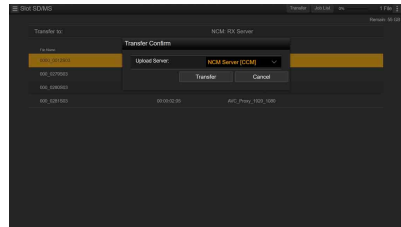
### Hochladen einer Proxy-Datei auf einer SD-Karte

- 1 **Stellen Sie eine LAN-Verbindung (Seite 57) zwischen Camcorder und Gerät her.**
- 2 **Starten Sie auf dem Gerät einen Browser und rufen Sie die Web-Fernbedienung auf (Seite 78).**
- 3 **Rufen Sie zum Auswählen einer Datei den Dateilistenbildschirm auf.**  
Tippen Sie auf >File Transfer >Slot SD/MS.  
Eine Liste mit auf dem im UTILITY SD/MS-Einschub eingesetzten Medium gespeicherten Dateien wird angezeigt.



- 4 **Wählen Sie die hochzuladende Datei aus.**  
Tippen Sie auf die Datei, um sie auszuwählen. Zum Aufheben der Auswahl tippen Sie erneut auf die Datei.  
Sie können doppelt auf eine Datei tippen, um sie wiederzugeben und ihren Inhalt zu prüfen. (nur SD-Karten)
- 5 **Tippen Sie auf Transfer.**  
Der mithilfe von Default Upload Server in „Registrieren eines Zielservers“ (Seite 80) festgelegte Server wird angezeigt.

Zum Wechseln des Servers tippen Sie auf den Server, um die Serverliste aufzurufen. Wählen Sie dann einen Server aus. Geben Sie in Directory bei Bedarf den Namen des Verzeichnisses auf dem Server ein.

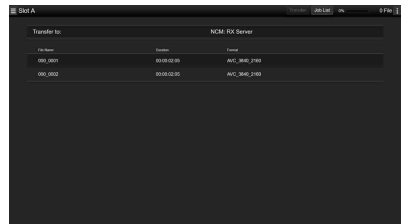


- 6 **Tippen Sie auf Transfer.**  
Der Camcorder beginnt, die ausgewählte Datei hochzuladen.  
Wenn Sie das Hochladen abbrechen wollen, tippen Sie auf Cancel.

### Hochladen einer Originaldatei auf einer Speicherkarte

- 1 **Stellen Sie eine LAN-Verbindung (Seite 57) zwischen Camcorder und Gerät her.**
- 2 **Starten Sie auf dem Gerät einen Browser und rufen Sie die Web-Fernbedienung auf (Seite 78).**
- 3 **Rufen Sie zum Auswählen einer Datei den Dateilistenbildschirm auf.**  
Tippen Sie auf >File Transfer >Slot A oder Slot B.  
Eine Liste mit auf dem im Einschub A oder B eingesetzten Medium gespeicherten Dateien wird angezeigt.

Beispiel: Bildschirm „Slot A“



#### 4 Wählen Sie die hochzuladende Datei aus.

Tippen Sie auf die Datei, um sie auszuwählen. Zum Aufheben der Auswahl tippen Sie erneut auf die Datei.

#### 5 Tippen Sie auf Transfer.

Der mithilfe von Default Upload Server in „Registrieren eines Zielservers“ (Seite 80) festgelegte Server wird angezeigt.

Zum Wechseln des Servers tippen Sie auf den Server, um die Serverliste aufzurufen. Wählen Sie dann einen Server aus.

Geben Sie in Directory bei Bedarf den Namen des Verzeichnisses auf dem Server ein.

#### 6 Tippen Sie auf Transfer.

Der Camcorder beginnt, die ausgewählte Datei hochzuladen.

Wenn Sie das Hochladen abbrechen wollen, tippen Sie auf Cancel.

#### So brechen Sie das Hochladen ab oder starten es oder löschen eine Datei aus der Dateiliste

##### 1 Wählen Sie eine Datei aus.

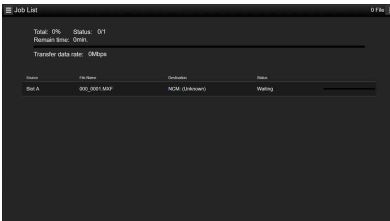
##### 2 Tippen Sie oben rechts auf dem Bildschirm auf und wählen Sie eine Option aus.

- Abort selected: Hochladen der ausgewählten Datei abbrechen.
- Delete from list: Ausgewählte Datei aus der Liste löschen.
- Start selected: Hochladen der ausgewählten Datei starten.
- Select All: Alle Dateien in der Liste auswählen.
- Clear completed: Liste hochgeladener Dateien löschen.

### Überprüfen der Dateiübertragung (Job List)

Sie können die Liste der hochzuladenden Dateien und die Datei, die gerade hochgeladen wird, prüfen, das Hochladen einer Datei abbrechen oder starten und eine Datei aus der Dateiliste löschen.

Der Camcorder ist mit der FTP-Fortsetzungsfunktion kompatibel (Funktion zum Fortsetzen des Hochladevorgangs einer Datei, deren Übertragung abgebrochen wurde).



- Total: Fortschritt aller hochzuladenden Dateien.
- Status: Fortschritt der Datei, die gerade hochgeladen wird.
- Remain Time: Geschätzte Restdauer für das Hochladen.
- Transfer data rate: Anzeige der Übertragungsrates.

# Konfiguration der Miniaturbildanzeige

Wenn Sie die Taste THUMBNAIL (*Seite 12*) drücken, werden auf der Speicherkarte aufgezeichnete Clips als Miniaturbilder auf dem Bildschirm angezeigt.

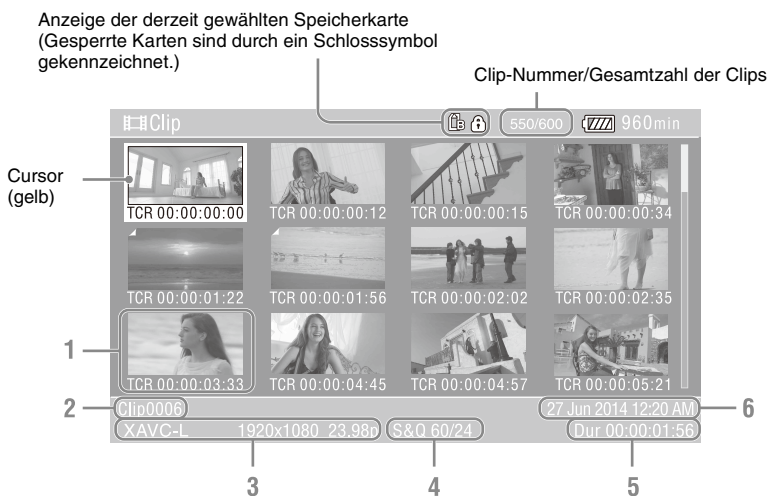
Sie können einen Clip in der Miniaturbildanzeige wählen und die Wiedergabe des Clips starten. Das Wiedergabebild kann auf dem LCD-/Sucherbildschirm und externen Monitoren angezeigt werden.

Durch erneutes Drücken der Taste THUMBNAIL wird die Miniaturbildanzeige geschlossen und das Kamerabild wieder angezeigt.

### Hinweis

- In der Miniaturbildanzeige werden nur Clips angezeigt, die im derzeit gewählten Aufzeichnungsformat aufgenommen wurden. Falls ein aufgezeichneter Clip wider Erwarten nicht angezeigt wird, überprüfen Sie das Aufzeichnungsformat. Beachten Sie diesen Aspekt vor dem Formatieren (Initialisieren) von Speichermedien.

Informationen zum Clip an der Cursorposition werden unten im Bildschirm angezeigt.



### 1. Miniaturbild (Indexbild)

Hier wird das Indexbild eines Clips angezeigt. Wenn ein Clip aufgezeichnet wird, wird sein erstes Einzelbild automatisch als Indexbild gesetzt.

Unter dem Miniaturbild werden Informationen zum Clip/Bild angezeigt. Sie können die Anzeige der Informationen mithilfe von Customize View (*Seite 90*) >Thumbnail Caption im Thumbnail-Menü ändern.

### 2. Name des Clips

Zeigt den Namen des ausgewählten Clips an.

### 3. Videoaufzeichnungsformat

Zeigt das Dateiformat des ausgewählten Clips an.

### 4. Spezielle Aufzeichnungsinformationen

Der Aufzeichnungsmodus wird nur angezeigt, wenn der Clip in einem speziellen Aufzeichnungsmodus aufgenommen wurde. Bei Zeitlupen- & Zeitrafferclips wird rechts die Bildrate angezeigt.

### 5. Cliplänge

### 6. Erstellungsdatum

## Wiedergeben von Clips

### Abspielen der aufgezeichneten Clips

Aufgezeichnete Clips können wiedergegeben werden, wenn sich der Camcorder im Bereitschaftsmodus (Stby) befindet.

- 1 Setzen Sie eine Speicherkarte für die Wiedergabe ein.**
- 2 Drücken Sie die Wiedergabefunktionstaste PLAY/PAUSE.**
- 3 Drücken Sie die Taste PREV oder NEXT, um den gewünschten Clip anzusteuern.**
- 4 Drücken Sie die Taste PLAY/PAUSE.**  
Das Wiedergabebild erscheint im Sucher.

Die Wiedergabe kann durch Drücken der folgenden Tasten gesteuert werden:

**Taste PLAY/PAUSE:** Die Wiedergabe wird angehalten. Drücken Sie die Taste erneut, um die Wiedergabe fortzusetzen.

**Taste F FWD/Taste F REV:** Schnelle Wiedergabe. Drücken Sie die Taste PLAY/PAUSE, um zur normalen Wiedergabe zurückzuschalten.

**Taste STOP/CAM:** Die Wiedergabe oder Aufnahme wird gestoppt.

#### Auswählen des ersten Miniaturbilds

Halten Sie die Taste F REV gedrückt und drücken Sie die Taste PREV.

#### Auswählen des letzten Miniaturbilds

Halten Sie die Taste F FWD gedrückt und drücken Sie die Taste NEXT.

## Wiedergeben des ausgewählten und der folgenden Clips nacheinander

- 1 Drücken Sie die Tasten  $\uparrow/\downarrow/\leftarrow/\rightarrow$  oder drehen Sie den Regler SEL/SET, um den Cursor auf das Miniaturbild des gewünschten Clips zu verschieben.**
- 2 Drücken Sie die Taste SET oder den Regler SEL/SET.**  
Die Wiedergabe beginnt am Anfang des ausgewählten Clips.

### Hinweise

- An den Übergängen zwischen verschiedenen Clips kann es temporär zu einem Bildabbruch oder zur Anzeige von Standbildern kommen. Der Camcorder kann währenddessen nicht gesteuert werden.
- Wenn Sie einen Clip in der Miniaturbildanzeige wählen und die Wiedergabe starten, kann es zu einem kurzzeitigen Bildabbruch am Anfang des Clips kommen. Ohne Verzerrung können Sie die Wiedergabe starten, indem Sie zunächst die Wiedergabe starten und in die Pause schalten, mit der Wiedergabefunktionstaste PREV den Anfang des Clips ansteuern und dann die Wiedergabe fortsetzen.

## Prüfung von Audiosignalen während der Wiedergabe

Im normalen Wiedergabemodus können Sie die aufgezeichneten Audiosignale über den integrierten Lautsprecher oder den angeschlossenen Kopfhörer prüfen. Wenn Sie einen Kopfhörer an die Kopfhörerbuchse anschließen (*Seite 11*), wird der integrierte Lautsprecher stummgeschaltet. Passen Sie die Lautstärke mithilfe der VOLUME-Tasten an (*Seite 12*).

Sie können den zu prüfenden Kanal mithilfe von Audio Output (*Seite 113*) im Audio-Menü auswählen.

# Clipfunktionen

Mithilfe des Thumbnail-Menüs können Sie Clips schützen/löschen, Eigenschaften prüfen und andere Vorgänge durchführen.

## Bedienung des Thumbnail-Menüs

Das Thumbnail-Menü kann nur verwendet werden, wenn eine Miniaturbildanzeige angezeigt wird.

- 1 Drücken Sie die Taste THUMBNAIL.**  
Die Miniaturbildanzeige erscheint.
- 2 Drücken Sie die Taste MENU.**  
Die Menüanzeige erscheint.
- 3 Wählen Sie Thumbnail mithilfe der Tasten  $\uparrow/\downarrow/\leftarrow/\rightarrow$  oder dem Regler SEL/SET aus und drücken Sie die Taste SET oder den Regler SEL/SET.**

Um das Thumbnail-Menü auszublenden, drücken Sie die Taste MENU erneut.

Wählen Sie die Menüoptionen und Unteroptionen wie nachfolgend beschrieben aus.

**Wählen Sie mithilfe der Tasten  $\uparrow/\downarrow/\leftarrow/\rightarrow$  oder dem Regler SEL/SET eine Menüoption oder Unteroption aus und drücken Sie die Taste SET oder den Regler SEL/SET.**

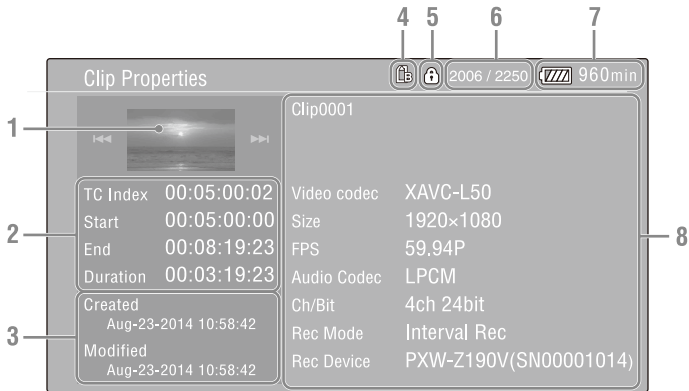
Durch Drücken der Taste CANCEL/BACK (Seite 11) gelangen Sie zum vorherigen Bildschirm.

### Hinweise

- Wenn die Speicherkarte schreibgeschützt ist, sind einige Bedienvorgänge nicht möglich.
- Einige Punkte können nicht gewählt werden, abhängig vom Zustand des Camcorders während der Menüanzeige.

## Anzeigen der Clip-Eigenschaften

Wählen Sie Display Clip Properties im Thumbnail-Menü aus.



### 1. Bild des aktuellen Clips

### 2. Timecode-Anzeige

TC Index: Timecode des angezeigten Vollbilds

Start: Timecode am Startpunkt der Aufnahme

End: Timecode am Endpunkt der Aufnahme

Duration: Dauer des Clips

### 3. Datum von Erstellung und Änderung

### 4. Zurzeit ausgewählte Speicherkarte

### 5. Symbol für geschütztes Medium

### 6. Clip-Nummer/Gesamtzahl der Clips

### 7. Akkusymbol

### 8. Informationen zum Clip

Name des Clips


Aufzeichnungsformat

Spezielle Aufzeichnungsinformationen

Name des Aufnahmegeräts

## Schützen von Clips (exFAT)

Sie können einen bestimmten Clip oder alle Clips vor dem Löschen schützen.

Den Miniaturbildern geschützter Clips wird  hinzugefügt.

Clips können in der Miniaturbildanzeige geschützt werden.

### Schützen eines bestimmten Clips

- 1 Wählen Sie Lock/Unlock Clip >Select Clip >Execute im Thumbnail-Menü aus.**

Der Bildschirm zur Auswahl von Clips wird angezeigt.

- 2 Wählen Sie den zu schützenden Clip aus.**

Der ausgewählte Clip wird mit einem Häkchen versehen.

- 3 Drücken Sie die Taste MENU.**

Ein Bestätigungsbildschirm wird angezeigt.

- 4 Wählen Sie Execute aus.**

Der Clip wird geschützt und eine Abschlussmeldung wird angezeigt.

- 5 Drücken Sie die Taste SET oder den Regler SEL/SET, um die Meldung auszublenden.**

### Schützen aller Clips

- 1 Wählen Sie Lock/Unlock Clip >Lock All Clips im Thumbnail-Menü aus.**

Ein Bestätigungsbildschirm wird angezeigt.

- 2 Wählen Sie Execute aus.**

Alle Clips werden geschützt und eine Abschlussmeldung wird angezeigt.

- 3 Drücken Sie die Taste SET oder den Regler SEL/SET, um die Meldung auszublenden.**

### Entsperren aller Clips

- 1 Wählen Sie Lock/Unlock Clip >Unlock All Clips im Thumbnail-Menü aus.**

Ein Bestätigungsbildschirm wird angezeigt.

- 2 Wählen Sie Execute aus.**

Alle Clips werden entsperrt und eine Abschlussmeldung wird angezeigt.

- 3 Drücken Sie die Taste SET oder den Regler SEL/SET, um die Meldung auszublenden.**

### Clips kopieren

Sie können Clips auf eine andere Speicherkarte kopieren.

Clips werden unter den gleichen Namen wie die Originalclips auf Zielspeicherkarten kopiert.

#### Hinweise

- Falls auf der Zielspeicherkarte bereits ein Clip gleichen Namens vorhanden ist, wird dem Originalnamen eine Zahl in Klammern hinzugefügt. Die Zahl in Klammern ist die kleinste, die am Speicherort noch nicht vorhanden ist.  
Beispiele: ABCD0002 → ABCD0002(1)  
                  ABCD0002(1) → ABCD0002(2)  
                  ABCD0005(3) → ABCD0005(4)
- Falls die Zahlen von (1) bis (999) am Kopierziel bereits vorhanden sind, weil ein Clip mehr als 1000 Mal kopiert wurde, können Sie unter diesem Namen keine weiteren Clips kopieren.
- Eine Meldung wird angezeigt, wenn nicht genügend Speicherplatz auf der Zielspeicherkarte vorhanden ist. Tauschen Sie die Karte gegen eine mit mehr freiem Speicherplatz aus.
- Bei einer Speicherkarte mit mehreren aufgezeichneten Clips ist es je nach Speichercharakteristik und Nutzung der Speicherkarten ggf. nicht möglich, alle Clips zu kopieren, selbst wenn die Speicherkarten die gleiche Kapazität besitzen.

### Einen bestimmten Clip kopieren

- 1 Wählen Sie Copy Clip >Select Clip >Execute im Thumbnail-Menü aus.**

Der Bildschirm zur Auswahl von Clips wird angezeigt.

- 2 Wählen Sie den zu kopierenden Clip aus.**



Der ausgewählte Clip wird mit einem Häkchen versehen.

- 3 Drücken Sie die Taste MENU.**  
Ein Bestätigungsbildschirm wird angezeigt.
- 4 Wählen Sie Execute aus.**  
Der Clip wird kopiert und eine Abschlussmeldung wird angezeigt.
- 5 Drücken Sie die Taste SET oder den Regler SEL/SET, um die Meldung auszublenden.**

---

### Alle Clips kopieren

---

Sie können alle auf einer Speicherkarte vorhandenen Clips gleichzeitig auf eine andere Speicherkarte kopieren.

- 1 Wählen Sie Copy Clip >All Clips im Thumbnail-Menü aus.**  
Ein Bestätigungsbildschirm wird angezeigt.
- 2 Wählen Sie Execute aus.**  
Alle Clips werden kopiert und eine Abschlussmeldung wird angezeigt.
- 3 Drücken Sie die Taste SET oder den Regler SEL/SET, um die Meldung auszublenden.**

### Löschen von Clips

Sie können Clips von Speicherkarten löschen.

#### Hinweis

- Geschützte Clips können nicht gelöscht werden. Entsperren Sie zum Löschen zunächst den Clip.

---

### Einen bestimmten Clip löschen

---

- 1 Wählen Sie Delete Clip >Select Clip >Execute im Thumbnail-Menü aus.**  
Der Bildschirm zur Auswahl von Clips wird angezeigt.
- 2 Wählen Sie den zu löschenden Clip aus.**  
Der ausgewählte Clip wird mit einem Häkchen versehen.
- 3 Drücken Sie die Taste MENU.**

Ein Bestätigungsbildschirm wird angezeigt.

- 4 Wählen Sie Execute aus.**  
Der Clip wird gelöscht und eine Abschlussmeldung wird angezeigt.
- 5 Drücken Sie die Taste SET oder den Regler SEL/SET, um die Meldung auszublenden.**

---

### Alle Clips löschen

---

- 1 Wählen Sie Delete Clip >All Clips im Thumbnail-Menü aus.**  
Ein Bestätigungsbildschirm wird angezeigt.
- 2 Wählen Sie Execute aus.**  
Alle Clips werden gelöscht und eine Abschlussmeldung wird angezeigt.
- 3 Drücken Sie die Taste SET oder den Regler SEL/SET, um die Meldung auszublenden.**

### Selektives Anzeigen von Clips (Einzelbildern) mithilfe der Miniaturbildanzeige mit Inhaltmarkierung (exFAT)

Wenn in einem Clip eine Aufnahmestartmarkierung aufgezeichnet wurde, können Sie Miniaturbilder für nur jene Einzelbilder anzeigen lassen, denen eine Aufnahmestartmarkierung hinzugefügt wurde. Dieser Bildschirm wird als Miniaturbildanzeige mit Inhaltmarkierung bezeichnet.

**Wählen Sie Thumbnail View >Essence Mark Thumbnail im Thumbnail-Menü aus und wählen Sie dann den Typ der Inhaltmarkierung aus, nach der gefiltert werden soll.**

**All:** Alle Einzelbilder mit Inhaltmarkierungen  
**Rec Start:** Einzelbilder mit einer Aufnahmestartmarkierung und das erste Einzelbild von Clips, die keine Aufnahmestartmarkierung besitzen

Die Miniaturbildanzeige mit Inhaltsmarkierung wird gefiltert nach der ausgewählten Inhaltsmarkierung angezeigt.

## **Hochladen von Clips aus der Miniaturbildanzeige oder der gefilterten Clip-Miniaturbildanzeige (exFAT, FAT)**

Sie können einen Clip auf einer Speicherkarte auswählen und auf einen Server übertragen. Näheres dazu finden Sie unter „*Auswählen und Hochladen einer Datei*“ (Seite 68).

## **Ändern der in der Miniaturbildanzeige erscheinenden Informationen**

Sie können ändern, welche Informationen zum Clip bzw. Bild unter einem Miniaturbild angezeigt werden.

**Wählen Sie Customize View >Thumbnail Caption im Thumbnail-Menü aus und dann die anzuzeigenden Informationen.**

**Date Time:** Datum und Uhrzeit der Clip-Erstellung und seiner letzten Änderung.

**Time Code:** Timecode

**Duration:** Dauer

**Sequential Number:** Miniaturbildnummer

# Anschließen externer Monitore und Aufnahmeegeräte

Zum Anzeigen von Aufzeichnungs-/Wiedergabebildern auf einem externen Monitor wählen Sie das Ausgangssignal des Camcorders und schließen den Monitor mit einem geeigneten Kabel an.

Sie können auch Aufnahmeegeräte wie einen Videorekorder anschließen und das Ausgangssignal vom Camcorder aufzeichnen. Auf einem externen Monitor können dieselben Informationen angezeigt werden, die auch im Sucher erscheinen, z. B. Statusinformationen und Menüs. Setzen Sie Output Display (*Seite 114*) im Video-Menü für den entsprechenden Signaltyp auf On, um das Signal an den Monitor auszugeben.

### Anschluss SDI OUT (BNC-Ausführung)

Stellen Sie im Video-Menü ein, ob der Ausgang ein- bzw. ausgeschaltet ist, und legen Sie das Ausgabeformat fest (*Seite 114*).

Verwenden Sie für den Anschluss ein handelsübliches 75-Ω-Koaxialkabel.

#### Hinweis

- Stellen Sie vor dem Einschalten unbedingt eine Erdungsverbindung zwischen Camcorder und externem Gerät her.  
(Wir empfehlen, vor dem Einschalten des Camcorders und des externen Geräts erst ein 75-Ω-Koaxialkabel anzuschließen.)  
Wenn Sie ein externes Gerät an den Camcorder anschließen, während der Camcorder eingeschaltet ist, schließen Sie das 75-Ω-Koaxialkabel erst an das externe Gerät an und dann an den Camcorder.

### Synchronisierte Aufnahme auf dem Camcorder und einem externen Gerät starten

Wenn der SDI-Signalausgang ausgewählt wurde, setzen Sie SDI/HDMI Rec Control (*Seite 114*) >Setting im Video-Menü auf On, um an das externe Gerät am Anschluss SDI OUT ein REC-Auslösersignal zu leiten. Dadurch wird die Aufzeichnung auf dem externen Gerät mit dem Camcorder synchronisiert.

#### Hinweis

- Wenn ein angeschlossenes externes Gerät nicht auf das REC Auslösersignal anspricht, kann das Gerät nicht bedient werden.

### Anschluss HDMI OUT (Typ A)

Stellen Sie im Video-Menü ein, ob der Ausgang ein- bzw. ausgeschaltet ist, und legen Sie das Ausgabeformat fest (*Seite 114*).

Verwenden Sie für den Anschluss ein handelsübliches HDMI-Kabel.

### Synchronisierte Aufnahme auf dem Camcorder und einem externen Gerät starten

Wenn der HDMI-Signalausgang ausgewählt wurde, setzen Sie HDMI TC Out (*Seite 118*) >Setting im TC/UB-Menü auf On und SDI/HDMI Rec Control (*Seite 114*) >Setting im Video-Menü auf On, um an das externe Gerät am Anschluss HDMI OUT ein REC-Auslösersignal zu leiten. Dadurch wird die Aufzeichnung auf dem externen Gerät mit dem Camcorder synchronisiert.

### Multi/Micro USB-Anschluss

2-Kanal-Audiosignale können mithilfe des AV-Kabels VMC-15MR2 (separat erhältlich) ausgegeben werden.

# Verwalten/Bearbeiten von Clips auf einem Computer

## Verbindung per USB-Kabel

Verbinden Sie den Camcorder über ein USB-Kabel mit einem Computer und setzen Sie eine Speicherkarte in den Einschub ein. Die Speicherkarte wird als externes

Computerlaufwerk erkannt.

Wenn zwei Speicherkarten in den Camcorder eingesetzt sind, werden sie vom Computer als zwei unabhängige externe Laufwerke erkannt.

### Hinweise

- Der Camcorder kann nicht per USB vom Computer mit Strom versorgt werden. Halten Sie eine separate Stromquelle bereit.
- In den folgenden Fällen wird der Camcorder nicht als Laufwerk erkannt.
  - Während der Aufnahme (einschließlich Spezialaufnahmemodi)
  - Während der Wiedergabe (einschließlich Hochgeschwindigkeitswiedergabe und im angehaltenen Zustand)
  - Während der Miniaturbildanzeige
  - Während Medien formatiert (initialisiert) werden
  - Wenn Speicherkarten wiederhergestellt oder Verwaltungsdateien aktualisiert werden (einschließlich während der Bestätigung vor der Ausführung)
- Wenn dieses Gerät über USB mit einem Computer verbunden ist, wird die USB-Verbindung eventuell getrennt und wiederhergestellt, wenn eine SD-Karte entfernt oder eingesetzt wird.

**1 Verbinden Sie den Multi/Micro USB-Anschluss des Camcorders über ein USB-Kabel mit dem Computer.**

**2 Stellen Sie den Schalter ON/STANDBY auf ON.**

Auf dem LCD-/Sucherbildschirm wird eine Meldung mit der Frage angezeigt, ob Sie die USB-Verbindung aktivieren möchten.

### Hinweis

- Wenn die Bestätigungsmeldung ausgeblendet wird, trennen Sie das USB-Kabel und schließen es erneut an. Die Bestätigungsmeldung wird nicht während der Aufnahme/Wiedergabe und der Miniaturbildanzeige angezeigt.

**3 Wählen Sie Execute mithilfe der Tasten  $\uparrow/\downarrow/\leftarrow/\rightarrow$  oder des Reglers SEL/SET aus.**

**4 Auf einem Windows-Computer muss geprüft werden, ob die Speicherkarte im Fenster „Dieser PC“ oder „Computer“ als Wechseldatenträger angezeigt wird.**

**Auf einem Macintosh-Computer ist zu prüfen, ob der Ordner „NO NAME“ oder „Untitled“ auf dem Desktop erstellt wurde.**

### Hinweise

- Die folgenden Vorgänge sollten nicht ausgeführt werden, wenn die ACCESS-Leuchte rot leuchtet.
  - Ausschalten des Geräts oder Trennen des Netzkabels
  - Entnehmen der Speicherkarte
  - Abziehen des USB-Kabels
- Wählen Sie beim Herausnehmen einer Speicherkarte an einem Macintosh nicht die Option „Card Power Off“ über das Speicherkartensymbol auf der Menüleiste.
- Der ordnungsgemäße Betrieb ist nicht bei allen Computern gewährleistet.

## Anwendungssoftware

Um Clips auf die lokale Festplatte Ihres Computers zu kopieren, muss die dafür vorgesehene Anwendungssoftware heruntergeladen und auf Ihrem Computer installiert werden. Einzelheiten zum Herunterladen von Software siehe „Software-Downloads“ (Seite 183).

Die Daten zu den Aufnahmen werden zwar auf mehrere Dateien und Ordner verteilt gespeichert, aber mit der dedizierten Anwendungssoftware können Sie die Clips problemlos handhaben, ohne die Daten- und Verzeichnisstruktur zu berücksichtigen.

### Hinweis

- Wenn Sie Funktionen wie das Kopieren von Clips auf einer Speicherkarte mit dem Explorer (Windows) oder Finder (Macintosh) ausführen, gehen die in den Clips enthaltenen ergänzenden Daten möglicherweise verloren.

## Verwenden eines nichtlinearen Schnittsystems

Ein nonlineares Bearbeitungssystem erfordert ein optionales Bearbeitungsprogramm, das mit den Aufnahmeformaten des Camcorders kompatibel ist.

Speichern Sie zuerst die Clips, die bearbeitet werden sollen, mithilfe der dedizierten Anwendungssoftware auf der Festplatte Ihres Computers.

## Anschließen einer externen Festplatte/eines USB-Mediums

Wenn eine externe Festplatte oder ein USB-Medium mit dem USB 3.0 (HOST)-Anschluss des Camcorders verbunden ist, können Sie Clips von dem in einen Speicherkarteneinschub eingesetzten Aufnahmemedium auf die externe Festplatte oder das USB-Medium kopieren.

### Kopieren von Clips auf ein USB-Medium

- 1 Wählen Sie **USB >Select Folder** (*Seite 123*) im **Media-Menü** aus.
- 2 Wählen Sie in der Ordnerliste den Zielordner für das Kopieren aus und drücken Sie die Taste **SET** oder den Regler **SEL/SET**.

Sie können auch **New** auf dem Bildschirm auswählen, um einen neuen Ordner zu erstellen.

#### Hinweis

- Falls kein Ordner angegeben wird, so wird automatisch ein neuer erstellt und mit dem Erstellungsdatum des ersten zu kopierenden Clips benannt. Die Clips werden in diesen Ordner kopiert.

- 3 Wählen Sie **USB >Copy to USB** (*Seite 123*) im **Media-Menü** aus, setzen Sie das zu kopierende Aufnahmemedium ein und wählen Sie den Speicherkarteneinschub aus.

**Media(A) to USB:** Alle Clips vom in den Einschub A eingesetzten Aufnahmemedium kopieren.

**Media(B) to USB:** Alle Clips vom in den Einschub B eingesetzten Aufnahmemedium kopieren.

**Media(A)(B) to USB:** Alle Clips von den in die Einschübe A und B eingesetzten Aufnahmemedien kopieren.

#### Hinweis

- Wenn ein Kopierzielordner in Schritt 2 und **Media(A)(B) to USB** angegeben wurde, werden die Clips von Einschub A in den angegebenen Zielordner kopiert. Clips von Einschub B werden in einen automatisch erstellten Ordner kopiert, der mit dem Erstellungsdatum des ersten Clips benannt wird.

- 4 Wählen Sie **Execute** mithilfe der Tasten **↕/↔/↔/↔** oder dem Regler **SEL/SET** aus und drücken Sie die Taste **SET** oder den Regler **SEL/SET**.

Alle Clips vom Aufnahmemedium werden auf das USB-Medium kopiert.

#### Hinweis

- Falls im Zielordner bereits ein Clip mit dem gleichen Namen wie der zu kopierende Clip vorhanden ist, wird der Clip nicht kopiert.

### Anzeigen einer Liste der Clips auf einer externen Festplatte/einem USB-Medium

Mithilfe von **USB >View Clip List** (*Seite 123*) im **Media-Menü** können Sie eine Liste der auf einer externen Festplatte/einem USB-Medium gespeicherten Clips anzeigen.

### Umbenennen eines Ordners auf einer externen Festplatte/einem USB-Medium

- 1 Wählen Sie **USB >Rename Folder** (*Seite 123*) im **Media-Menü** aus.
- 2 Wählen Sie in der Ordnerliste den umzubennenden Ordner aus und drücken Sie die Taste **SET** oder den Regler **SEL/SET**.  
Es wird ein Bildschirm zum Eingeben von Dateinamen angezeigt.
- 3 Geben Sie einen Ordernamen ein und wählen Sie **Done** aus.  
Der Ordner wird umbenannt.

### Prüfen auf Lesefehler beim Kopieren

Sie können Clips nach dem Schreiben auf Lesefehler prüfen lassen, indem Sie **USB >Error Check** (*Seite 123*) im **Media-Menü** auf **On** setzen.

---

## Formatieren (Initialisieren) einer externen Festplatte/eines USB-Mediums

---

- 1 Wählen Sie USB >Format USB (Seite 123) im Media-Menü aus.**
- 2 Wählen Sie Execute mithilfe der Tasten  $\blacktriangle/\blacktriangledown/\blacktriangleleft/\blacktriangleright$  oder dem Regler SEL/SET aus und drücken Sie die Taste SET oder den Regler SEL/SET.**

Die Initialisierung (Formatierung) beginnt.
- 3 Sobald die Formatierung abgeschlossen ist, wird eine Meldung angezeigt. Wählen Sie OK aus.**

---

## Prüfen der verbleibenden Kapazität einer externen Festplatte/eines USB-Mediums

---

Der freie Speicherplatz auf einer externen Festplatte/einem USB-Medium wird in der Zeile Media Remain auf dem Bildschirm angezeigt, wenn USB im Media-Menü ausgewählt wird.

---

## Hinweise zur Stromversorgung einer externen Festplatte/eines USB-Mediums

---

Externe Festplatten/USB-Medien werden bei Verwendung von USB-Menüoptionen im Media-Menü automatisch über den USB 3.0 (HOST)-Anschluss mit Strom versorgt.

Unter den nachfolgend aufgeführten Bedingungen jedoch wird selbst bei Verwendung von USB-Menüoptionen im Media-Menü die Stromversorgung nicht aufgenommen. Um die Stromversorgung einzuschalten, gehen Sie nach der in der Tabelle aufgeführten Lösung vor.

| Zustand   | Lösung  |
|---|---|
| Bei Aufnahme/Wiedergabe von Clips, Miniaturbildanzeige, Proxy-Aufnahme, Formatieren/Wiederherstellen von Medien, Aktualisieren von Verwaltungsdateien und Software, Zurücksetzen des Camcorders oder des Netzwerks, Anschließen eines Computers, Anzeige von Bestätigungsbildschirmen | Beenden Sie den vorhergehenden Vorgang.                               |
| Unzureichende Versorgungsspannung   | Wechseln Sie den Akku oder verwenden Sie eine andere Stromversorgung. |

---

### Hinweise

- Clips auf einer externen Festplatte/einem USB-Medium können nicht auf in einen Speicherkarteneinschub eingesetzte Aufnahmemedien kopiert werden.
- Clips können nicht aufgenommen werden, solange der USB 3.0 (HOST)-Anschluss mit Strom versorgt wird. Um Clips aufzunehmen, beenden Sie die Verwendung von USB-Menüoptionen im Media-Menü.

# Konfiguration und Hierarchie des Einstellmenüs

Drücken Sie die Taste MENU, um das Einstellmenü auf dem LCD-Bildschirm/Sucher anzuzeigen und verschiedene Einstellungen für die Aufnahme, Aufzeichnung und Wiedergabe festzulegen (das Menü kann auch auf einem externen Monitor angezeigt werden). Das Einstellmenü ist in folgende Menüs gegliedert.

**User Menu:** Menü mit

benutzerkonfigurierbaren Optionen (mithilfe von Edit User Menu zu bearbeiten).

**Edit User Menu-Menü:** Menü zum Bearbeiten der User-Menüoptionen.

**Camera-Menü:** Enthält Einstellungen für die Aufnahme.

**Paint-Menü:** Enthält Einstellungen für die Bildqualität.

**Audio-Menü:** Enthält Einstellungen für die Audiosteuerung.

**Video-Menü:** Enthält Einstellungen für die Videoausgabe.

**LCD/VF-Menü:** Enthält Einstellungen für die Anzeige auf LCD-Bildschirm und im Sucher.

**TC/UB-Menü:** Enthält Einstellungen zu Timecode und User-Bits.

**Recording-Menü:** Enthält Einstellungen für die Aufzeichnung.

**Thumbnail-Menü:** Enthält Einstellungen für die Miniaturbildanzeige.

**Media-Menü:** Enthält Einstellungen für die Speichermedien.

**File-Menü:** Enthält Einstellungen für die Dateien.

**Network-Menü:** Enthält Einstellungen für Netzwerke.

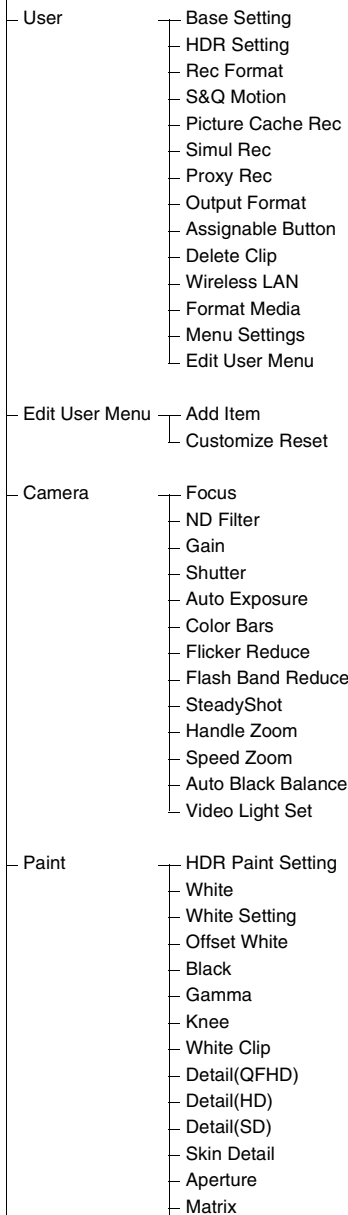
**System-Menü:** Enthält Einstellungen für das System.

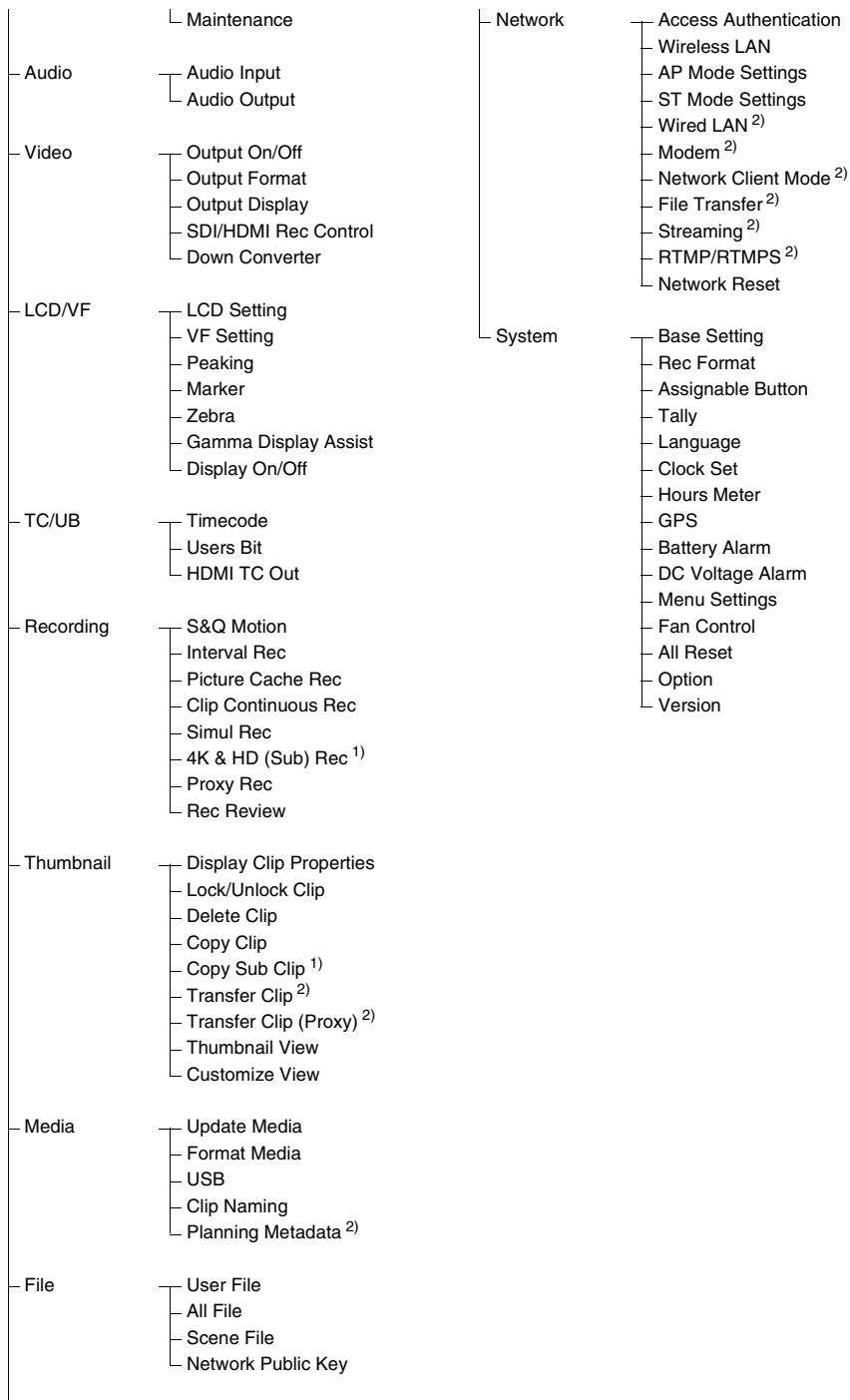
## Hierarchie des Einstellmenüs

### Hinweise

- Mit „1“ markierte Einstellmenüoptionen werden angezeigt, wenn die MPEG HD-Upgrade-Lizenz (optional) installiert ist.
- Mit „2“ markierte Einstellmenüoptionen werden angezeigt, wenn die NETWORK-Upgrade-Lizenz (optional) installiert ist.

### MENU







# Funktionen im Einstellmenü

Drücken Sie die Taste MENU, um das Einstellmenü auf dem LCD-Bildschirm/Sucher anzuzeigen und verschiedene Einstellungen für die Aufnahme, Aufzeichnung und Wiedergabe festzulegen (das Menü kann auch auf einem externen Monitor angezeigt werden).

## Menüsteuerung

### Taste MENU (Seite 11)

Aktiviert bzw. deaktiviert den Menümodus für die Bedienung des Einstellmenüs.

### Regler SEL/SET (Seite 11)

Durch Drehen lässt sich der Cursor zur Auswahl von Optionen oder Einstellungen nach oben und unten bewegen.

Drücken Sie den Regler SEL/SET, um das gewählte Element zu übernehmen.

### Taste CANCEL/BACK (Seite 11)

Drücken Sie diese Taste, um zum vorhergehenden Menü zu wechseln. Nicht bestätigte Änderungen werden verworfen.

### Tasten $\uparrow/\downarrow/\leftarrow/\rightarrow$ /SET

Drücken Sie die Tasten  $\uparrow/\downarrow/\leftarrow/\rightarrow$ , um den Cursor nach oben/unten/links/rechts zu bewegen und Menüoptionen oder Einstellungen auszuwählen. Drücken Sie den Taste SET, um die gewählte Option zu übernehmen.

### Hinweis

- Im Fokusslupenbildschirm (Seite 33) kann das Einstellmenü nicht verwendet werden.

## Festlegen von Menüelementen

Bewegen Sie den Cursor mithilfe der Tasten  $\uparrow/\downarrow/\leftarrow/\rightarrow$  oder dem Regler SEL/SET auf die gewünschte Option und drücken Sie die Taste SET oder den Regler SEL/SET, um die Einstellung zu übernehmen.

- Im Auswahlbereich der Menüoption werden maximal 9 Zeilen angezeigt. Falls nicht alle verfügbaren Optionen für ein Element gleichzeitig angezeigt werden können, blättern Sie durch die Liste, indem Sie den Cursor nach oben bzw. nach unten bewegen.

- Bei Unteroptionen mit einem großen Einstellbereich (z. B. -99 bis +99) wird der Einstellbereich nicht angezeigt. Die aktuelle Einstellung ist hervorgehoben, um den änderbaren Wert zu kennzeichnen.
- Durch die Wahl von Execute wird die entsprechende Funktion ausgeführt.
- Bei Auswahl eines Elements, das vor der Ausführung bestätigt werden muss, wird das Menü vorübergehend durch eine Bestätigungsmeldung überlagert. Überprüfen Sie die Meldung, und wählen Sie dann, ob die Funktion ausgeführt oder abgebrochen werden soll.

## Eingeben einer Zeichenfolge

Wenn Sie ein Element wählen, für das eine Zeichenfolge eingegeben werden muss (z. B. ein Dateiname), wird ein Bildschirm zur Zeicheneingabe eingeblendet.



### 1 Wählen Sie durch Drehen des Reglers SEL/SET die Art der Zeichen und drücken Sie dann auf den Regler.

ABC: Großbuchstaben  
Abc: Kleinbuchstaben  
123: Numerische Zeichen  
!#\$: Sonderzeichen

### 2 Wählen Sie ein Zeichen aus dem gewählten Zeichentyp aus, und drücken Sie auf den Regler.

Der Cursor bewegt sich zum nächsten Feld.  
Space: Fügt an der Cursorposition ein Leerzeichen ein.  
 $\leftarrow/\rightarrow$ : Ändert die Position des Cursors.  
BS: Löscht das Zeichen links vom Cursor (Rücktaste).

### 3 Wenn Sie fertig sind, wählen Sie Done und drücken auf den Regler.

Die Zeichenfolge wird übernommen, und der Bildschirm zur Zeicheneingabe wird ausgeblendet.

## Sperren und Entsperren des Menüs

Sie können das Einstellmenü sperren, sodass nur das User-Menü angezeigt wird.

### Sperren des Menüs

#### 1 Halten Sie den Regler SEL/SET gedrückt und drücken Sie die Taste MENU.

#### 2 Wählen Sie Menu Settings >User Menu with Lock im System-Menü aus.

##### Hinweis

- Wenn Sie nur die Taste MENU drücken, um das normale Einstellmenü anzuzeigen, wird User Menu Only unter Menu Settings im System-Menü angezeigt. Halten Sie den Regler SEL/SET gedrückt und drücken Sie die Taste MENU, um User Menu with Lock anzuzeigen.

#### 3 Setzen Sie die Einstellung auf On und drücken Sie die Taste SET oder den Regler SEL/SET.

Die Anzeige des LCD-/Sucherbildschirms wechselt zu einem Bildschirm für die Eingabe eines Codes.

#### 4 Geben Sie eine beliebige Zahl ein.

Geben Sie eine vierstellige Zahl von 0000 bis 9999 ein. Der Standardwert ist 0000. Geben Sie eine Ziffer ein und drücken Sie die Taste SET oder den Regler SEL/SET, um zur nächsten Ziffer zu wechseln. Wenn alle Ziffern eingegeben wurden, bewegen Sie den Cursor auf SET.

#### 5 Drücken Sie die Taste SET oder den Regler SEL/SET.

Die Eingabe wird übernommen. Eine Bestätigungsmeldung erscheint und der Bildschirm wechselt zur Anzeige des User-Menüs.

##### Hinweise

- Falls das Menü gesperrt wird, ohne Einstellmenüoptionen aus den folgenden Tabellen im

User-Menü zu registrieren, können diese Funktionen keinen belegbaren Tasten zugewiesen werden.

- Falls diese Funktionen bereits belegbaren Tasten zugewiesen wurden, wird die zugewiesene Einstellung ab dem Zeitpunkt deaktiviert, zu dem das Menü gesperrt wird.

| Einstellmenüoption                           | Auswahloptionen für belegbare Tasten |
|--|--------------------------------------|
| Camera >Focus >Face Detection AF             | Face Detection AF                    |
| Camera >Focus >Focus Macro                   | Focus Macro                          |
| Camera >Gain >Gain <Turbo>                   | Turbo Gain                           |
| Camera >Auto Exposure >Level                 | Auto Exposure Level                  |
| Camera >Auto Exposure >Mode                  | Spotlight                            |
| Camera >Auto Exposure >Mode                  | Backlight                            |
| Camera >Auto Exposure >Auto ND Filter        | Auto ND Filter                       |
| Camera >Auto Exposure >AGC                   | AGC                                  |
| Camera >Auto Exposure >Auto Shutter          | Shutter                              |
| Camera >Color Bars >Setting                  | Color Bars                           |
| Camera >Flash Band Reduce >Setting           | Flash Band Reduce                    |
| Camera >SteadyShot >Setting                  | SteadyShot                           |
| Camera >Handle Zoom >Setting                 | Handle Zoom                          |
| Paint >White >Preset White                   | Preset White Select                  |
| LCD/VF >VF Setting >Color Mode               | VF Mode                              |
| LCD/VF >Peaking >Setting                     | Peaking                              |
| LCD/VF >Marker >Setting                      | Marker                               |
| LCD/VF >Zebra >Setting                       | Zebra                                |
| LCD/VF >Gamma Display Assist >Setting        | Gamma Display Assist                 |
| LCD/VF >Display On/Off >Lens Info            | Lens Info                            |
| LCD/VF >Display On/Off >Video Signal Monitor | Video Signal Monitor                 |
| Recording >S&Q Motion >Setting               | S&Q Motion                           |
| Recording >Picture Cache Rec >Setting        | Picture Cache Rec                    |
| Recording >Clip Continuous Rec >Setting      | Clip Continuous Rec                  |

| Einstellünioption  | Auswahloptionen für belegbare Tasten |
|--|--------------------------------------|
| Recording >Rec Review<br>>Setting                            | Rec Review                           |
| Network >Wireless LAN<br>>NFC                                | NFC                                  |
| Network >Network Client<br>Mode >Setting <sup>1)</sup>       | Network Client Mode                  |
| Network >File Transfer<br>>Auto Upload (Proxy) <sup>1)</sup> | Auto Upload (Proxy)                  |
| Network >Streaming<br>>Setting <sup>1)</sup>                 | Streaming                            |
| Network >RTMP/RTMPS<br>>Setting <sup>1)</sup>                | RTMP/RTMPS                           |
| User   | User Menu                            |

1) Wird angezeigt, wenn die NETWORK-Upgrade-Lizenz (optional) installiert ist.

## Entsperrn des Menüs

- Halten Sie den Regler SEL/SET gedrückt und drücken Sie die Taste MENU.**
- Wählen Sie Menu Settings >User Menu with Lock im System-Menü aus.**

### Hinweis

- Wenn Sie nur die Taste MENU drücken, um das normale Einstellmenü anzuzeigen, wird User Menu Only unter Menu Settings im System-Menü angezeigt. Halten Sie den Regler SEL/SET gedrückt und drücken Sie die Taste MENU, um User Menu with Lock anzuzeigen.

- Setzen Sie die Einstellung auf Off und drücken Sie die Taste SET oder den Regler SEL/SET.**  
Die Anzeige des LCD-/Sucherbildschirms wechselt zu einem Bildschirm für die Eingabe eines Codes.
- Geben Sie den zum Sperren des Menüs verwendeten Code ein.**  
Geben Sie eine Ziffer ein und drücken Sie die Taste SET oder den Regler SEL/SET, um zur nächsten Ziffer zu wechseln.  
Wenn alle Ziffern eingegeben wurden, bewegen Sie den Cursor auf Set.
- Drücken Sie die Taste SET oder den Regler SEL/SET.**  
Die Eingabe wird übernommen.

Falls der eingegebene Code jenem für die Sperrung des Menüs entspricht, wird das Menü entsperrt und angezeigt.

### Hinweise

- Falls der eingegebene Code jenem für die Sperrung des Menüs nicht entspricht, wird das Menü nicht entsperrt.
- Es wird empfohlen, den Code so aufzubewahren, dass Sie ihn nachschlagen können, falls Sie ihn vergessen. Falls Sie den Code vergessen haben sollten, wenden Sie sich an den Sony-Kundendienst.

## Bearbeiten des User-Menüs

Sie können das User-Menü mithilfe von Edit User Menu bearbeiten, z. B. Optionen hinzufügen, löschen oder anders anordnen, um das User-Menü an Ihre Bedürfnisse anzupassen.

## Hinzufügen von Optionen und Unteroptionen

- Wählen Sie Edit User Menu >Add Item im User-Menü aus.**  
Die hinzufügbaren Optionen werden angezeigt.
- Wählen Sie eine hinzuzufügende Option aus.**  
Ein Bildschirm zur Auswahl hinzuzufügender Unteroptionen wird angezeigt.
- Wählen Sie eine hinzuzufügende Unteroption aus.**  
Aktivieren Sie das Kontrollkästchen All, um alle Unteroptionen hinzuzufügen.  
Aktivieren Sie Kontrollkästchen individuell, um die hinzuzufügenden Unteroptionen festzulegen.
- Wählen Sie OK aus und drücken Sie die Taste SET oder den Regler SEL/SET.**  
Die Optionen/Unteroptionen werden hinzugefügt.

### Hinweis

- Ein und dieselbe Option oder Unteroption kann nicht zwei Mal registriert werden. Außerdem kann der Name der Option oder Unteroption nicht geändert werden.

---

## Bearbeiten von Unteroptionen

---

Sie können die anzuzeigenden Unteroptionen angeben.

**1 Wählen Sie Edit User Menu im User-Menü aus und dann die zu bearbeitende Option.**

Die Liste zur Bearbeitung der Funktionen wird angezeigt.

**2 Wählen Sie Edit Sub Item aus.**

Der Bildschirm Edit Sub Item erscheint. Alle Unteroptionen werden geprüft, sobald der Bildschirm erstmals geöffnet wird (Funktion zur Anzeige aller Unteroptionen). Deaktivieren Sie die Häkchen der Unteroptionen, die nicht im User-Menü angezeigt werden sollen.

**3 Wählen Sie OK aus und drücken Sie die Taste SET oder den Regler SEL/SET.**

Die Bearbeitung ist abgeschlossen.

---

## Löschen einer Option

---

**1 Wählen Sie Edit User Menu im User-Menü aus und dann die zu löschende Option.**

Die Liste zur Bearbeitung der Funktionen wird angezeigt.

**2 Wählen Sie Delete aus.**

Die Option wird gelöscht.

---

## Verschieben einer Option

---

**1 Wählen Sie Edit User Menu im User-Menü aus und dann die zu verschiebende Option.**

Die Liste zur Bearbeitung der Funktionen wird angezeigt.

**2 Wählen Sie Move aus.**

Die zu verschiebende Option wird hervorgehoben. Eine Dreiecksmarkierung und eine Linie kennzeichnen die Zielposition.

**3 Bewegen Sie Dreiecksmarkierung und Linie ans Ziel der Option und drücken**

**Sie die Taste SET oder den Regler SEL/SET.**

Die Option wird verschoben.

---

## Wiederherstellen des werkseitigen Zustands vom User-Menü

---

**1 Wählen Sie Edit User Menu >Customize Reset im User-Menü aus.**

Der Bildschirm Customize Reset erscheint.

**2 Wählen Sie Reset aus und drücken Sie die Taste SET oder den Regler SEL/SET.**

Ein Bestätigungsbildschirm wird angezeigt.

**3 Wählen Sie Execute aus und drücken Sie die Taste SET oder den Regler SEL/SET.**

Der werkseitige Zustand des User-Menüs wird wiederhergestellt.

# Liste der Elemente im Einstellmenü

In diesem Abschnitt werden die Funktionen und Einstellungen der Elemente in den einzelnen Menüs erläutert.

Standardeinstellungen sind fett gedruckt (z. B. **18dB**).

## User-Menü

| User                             |   |
|----------------------------------|---|
| Werkseitig registrierte Optionen | Beschreibung                            |
| <b>Base Setting</b>              | Option System >Base Setting             |
| <b>HDR Setting</b>               | Option System >HDR Setting              |
| <b>Rec Format</b>                | Option System >Rec Format               |
| <b>S&amp;Q Motion</b>            | Option Recording >S&Q Motion            |
| <b>Picture Cache Rec</b>         | Option Recording >Picture Cache Rec     |
| <b>Simul Rec</b>                 | Option Recording >Simul Rec             |
| <b>Proxy Rec</b>                 | Option Recording >Proxy Rec             |
| <b>Output Format</b>             | Option Video >Output Format             |
| <b>Assignable Button</b>         | Option System >Assignable Button        |
| <b>Delete Clip</b>               | Option Thumbnail >Delete Clip           |
| <b>Wireless LAN</b>              | Option Network >Wireless LAN            |
| <b>Format Media</b>              | Option Media >Format Media              |
| <b>Menu Settings</b>             | Option System >Menu Settings            |
| <b>Edit User Menu</b>            | Ruft den Bildschirm Edit User Menu auf. |

## Edit User Menu-Menü

| Edit User Menu   |                                 |  |
|--|---------------------------------|--|
| Option   | Unteroptionen und Einstellungen | Beschreibung   |
| <b>Add Item</b>  | –                               | Fügt Optionen und Unteroptionen hinzu.                     |
| <b>Customize Reset</b>                                   | Reset                           | Stellt den werkseitigen Zustand des User-Menüs wieder her. |
| Bei Auswahl der registrierten Option angezeigte Optionen | Delete                          | Löscht eine Option.  |
|  | Move                            | Verschiebt eine Option.                                    |
|  | Edit Sub Item                   | Bearbeitet eine Unteroption.                               |

## Camera-Menü

| Camera   |   |   |
|--|---|---|
| Option   | Unteroptionen und Einstellungen   | Beschreibung  |
| <b>Focus</b><br>Gesichtserkennung-<br>AF-Einstellungen | Face Detection AF<br>Face Only AF /<br><b>Face Priority AF</b> / Off                  | Aktiviert/deaktiviert Gesichtserkennung-AF.   |
|  | Focus Macro<br>On / <b>Off</b>  | Zum Ein-/Ausschalten des Makro-Modus.   |
| <b>ND Filter</b><br>ND-<br>Filtereinstellungen         | Preset1<br>1/128 / 1/64 / 1/32 / 1/16 /<br>1/8 / <b>1/4</b>                           | Zum Einstellen des Voreinstellwerts 1 für den ND-Filter.  |
|  | Preset2<br>1/128 / 1/64 / 1/32 / <b>1/16</b> /<br>1/8 / 1/4                           | Zum Einstellen des Voreinstellwerts 2 für den ND-Filter.  |
|  | Preset3<br>1/128 / <b>1/64</b> / 1/32 / 1/16 /<br>1/8 / 1/4                           | Zum Einstellen des Voreinstellwerts 3 für den ND-Filter.  |
| <b>Gain</b><br>Verstärkungseinstellungen               | Gain<L><br>18dB / 15dB / 12dB / 9dB / 6dB<br>/ 3dB / <b>0dB</b> / -3dB                | Legt die Verstärkung für die Position L des Schalters GAIN fest.  |
|  | Gain<M><br>18dB / 15dB / 12dB / <b>9dB</b> /<br>6dB / 3dB / 0dB / -3dB                | Legt die Verstärkung für die Position M des Schalters GAIN fest.  |
|  | Gain<H><br><b>18dB</b> / 15dB / 12dB / 9dB /<br>6dB / 3dB / 0dB / -3dB                | Legt die Verstärkung für die Position H des Schalters GAIN fest.  |
|  | Gain <Turbo><br><b>30dB</b> / 18dB / 15dB /<br>12dB / 9dB / 6dB / 3dB / 0dB /<br>-3dB | Legt den Verstärkungswert für den Fall fest, dass eine belegbare Taste gedrückt wird, der die Funktion Turbo Gain zugewiesen wurde. |
|  | High Sensitivity Mode<br>On / <b>Off</b>  | Schaltet den Hochempfindlichkeitsmodus ein bzw. aus.  |
|  | Shockless Gain<br>On / <b>Off</b>   | Schaltet die nahtlose Verstärkungsumschaltung ein bzw. aus.   |

| Camera  |  |  |
|---|--|--|
| Option  | Unteroptionen und Einstellungen  | Beschreibung   |
| <b>Shutter</b><br>Einstellungen für die Betriebsbedingungen der elektronischen Blende | Mode   | Legt den Betriebsmodus der elektronischen Blende fest.   |
|   | <b>Speed</b> / Angle   | Wird verwendet, um bewegliche Motive deutlich aufzuzeichnen. Wählt den Modus zum Einstellen der Belichtungszeit in Sekunden (Speed) oder als Verschlusswinkel (Angle) aus. |
|   | Shutter Speed  | Legt die Verschlusszeit fest, wenn der Speed-Modus ausgewählt ist. Die verfügbaren Einstellungen hängen von der Bildfrequenz des gewählten Videoformats ab.                |
|   | 64F, 32F, 16F, 8F, 7F, 6F, 5F, 4F, 3F, 2F, 1/24, 1/25, 1/30, 1/32, 1/33, 1/40, 1/48, 1/50, <b>1/60</b> , 1/96, 1/100, 1/120, 1/125, 1/250, 1/500, 1/1000, 1/2000, 1/4000, 1/8000   |  |
|   | Shutter Angle  | Legt den Verschlusswinkel fest, wenn der Angle-Modus ausgewählt ist.   |
|   | 64F / 32F / 16F / 8F / 7F / 6F / 5F / 4F / 3F / 2F / 360.0° / 300.0° / 270.0° / 240.0° / 216.0° / 210.0° / <b>180.0°</b> / 172.8° / 150.0° / 144.0° / 120.0° / 90.0° / 86.4° / 72.0° / 45.0° / 30.0° / 22.5° / 11.25° / 5.6° |  |
| ECS   | Schaltet den ECS-Modus ein bzw. aus.   |  |
|   | On / Off   | Wird für das Aufzeichnen ohne rollende horizontale Balken auf dem LCD-/Sucherbildschirm verwendet.   |
| ECS Frequency   | Legt die ECS-Frequenz fest, wenn der ECS-Modus ausgewählt ist. Die verfügbaren Einstellungen hängen von der Bildfrequenz des gewählten Videoformats ab.  |  |
|   | 8000 bis 23.99 (NTSC-Bereich: <b>60.00</b> , PAL-Bereich: <b>50.00</b> )   |  |

| Camera  |  |   |  |
|---|--|---|--|
| Option  | Unteroptionen und Einstellungen  | Beschreibung  |  |
| <b>Auto Exposure</b><br>Helligkeitseinstellungen der automatischen Belichtung | Level  | Legt den Korrekturpegel fest.   |  |
|   |  | +3.0 / +2.75 / +2.5 / +2.25 / +2.0 / +1.75 / +1.5 / +1.25 / +1.0 / +0.75 / +0.5 / +0.25 / <b>±0</b> / -0.25 / -0.5 / -0.75 / -1.0 / -1.25 / -1.5 / -1.75 / -2.0 / -2.25 / -2.5 / -2.75 / -3.0   |  |
|   | Mode   | Legt den Steuerungsmodus fest.  |  |
|   | Backlight / <b>Standard</b> / Spotlight  | Backlight: Gegenlichtmodus (Modus zum Verringern der Verdunkelung des Hauptmotivs, die bei Gegenlicht entsteht)<br>Standard: Standardmodus<br>Spotlight: Punktlicht-Modus (Modus zum Verringern der überstrahlten Spitzlichter des Hauptmotivs, die im Scheinwerferlicht entstehen) |  |
|   | Speed  | Legt die Regelungsgeschwindigkeit fest.   |  |
|   |  | -99 bis +99 ( <b>±0</b> )   |  |
|   | Auto ND Filter   | Schaltet die automatische Einstellung der ND-Filterdichte ein bzw. aus.   |  |
|   | On / <b>Off</b>  |   |  |
|   | AGC  | Schaltet die AGC-Funktion (automatische Verstärkungssteuerung) ein bzw. aus.  |  |
|   | On / <b>Off</b>  |   |  |
|   | AGC Limit  | Legt die maximale Verstärkung der AGC-Funktion fest.  |  |
|   |  | 0dB / 3dB / 6dB / 9dB / 12dB / 15dB / <b>18dB</b>   |  |
|   | AGC Point  | Legt den F-Stoppwert der Blende fest, bei der die AGC-Funktion einsetzt, sofern auf On gesetzt.   |  |
|   |  | <b>F2.8</b> / F4 / F5.6   |  |
| Auto Shutter  | Schaltet die automatische Verschlussfunktion ein bzw. aus.   |   |  |
| On / <b>Off</b>   |  |   |  |
| A.SHT Limit   | Legt die kürzeste Belichtungszeit der automatischen Verschlussfunktion fest.   |   |  |
|   | 1/100 / 1/150 / 1/200 / 1/250 / <b>1/2000</b>  |   |  |
| A.SHT Point   | Legt den F-Stoppwert der Blende fest, bei dem die automatische Verschlussfunktion einsetzt.  |   |  |
|   | F5.6 / F8 / <b>F11</b>   |   |  |
| Clip High light   | Schaltet die Funktion ein bzw. aus, die Überbelichtungen ignoriert, um eine flachere Reaktion bei extremer Helligkeit zu erzielen.   |   |  |
| On / <b>Off</b>   |  |   |  |
| Detect Window   | Legt den Belichtungsmessbereich fest, um die Belichtung automatisch an die Helligkeit des Motivs anzupassen. (Bei manueller Belichtung ist diese Einstellung nicht verfügbar.) |   |  |
|   | <b>1</b> / 2 / 3 / 4 / 5 / 6   |   |  |
| Detect Window Indication  | Schaltet die Funktion zum Anzeigen des Detect Window mithilfe einer Markierung ein/aus.  |   |  |
| On / <b>Off</b>   |  |   |  |
| <b>Color Bars</b><br>Einstellungen für die Farbbalken                         | Setting  | Schaltet die Farbbalken ein bzw. aus.   |  |
|   | On / <b>Off</b>  |   |  |
|   | Type   | Wählt den Farbbalkentyp aus.  |  |
|   | <b>ARIB</b> / 100% / 75% / SMPTE   |   |  |



| Camera   |   |   |
|--|---|---|
| Option   | Unteroptionen und Einstellungen   | Beschreibung  |
| <b>Flicker Reduce</b><br>Einstellungen für die Flimmerkorrektur                  | Mode<br>Auto / On / <b>Off</b>  | Legt den Flimmerkorrekturmodus fest.  |
|  | Frequency<br>50Hz / 60Hz<br>(NTSC-Bereich: <b>60.00</b> , PAL-Bereich: <b>50.00</b> ) | Legt die Frequenz der Stromquelle fest, von der das Licht stammt, welches das Flimmern verursacht.  |
| <b>Flash Band Reduce</b><br>Einstellungen für die Flash Band-Korrektur           | Setting<br>On / <b>Off</b>  | Schaltet die Flash Band-Korrektur ein bzw. aus. Dadurch werden überstrahlte Spitzlichter an den oberen oder unteren Rändern des Bilds reduziert, die bei Verwendung eines Blitzes für Standbildkameras entstehen.   |
| <b>SteadyShot</b><br>Einstellungen für die Bildstabilisierung                    | Setting<br>Active / <b>Standard</b> / Off   | Legt die Funktion der Bildstabilisierung fest.  |
|  |   | <p><b>Hinweis</b></p> <ul style="list-style-type: none"> <li>Die Einstellung Active ist in den folgenden Fällen nicht verfügbar. <ul style="list-style-type: none"> <li>Wenn Video Format 3840x2160 ist</li> <li>Während der Aufnahme in Zeitlupe und Zeitraffer</li> </ul> </li> </ul>   |
| <b>Handle Zoom</b><br>Geschwindigkeitseinstellungen für den Zoom am Griff        | Setting<br>Off / Low / High / <b>Variable</b>   | Legt die Geschwindigkeit des Zoomhebels fest.   |
|  | High<br>1 bis 8 ( <b>8</b> )  | Legt die Zoomgeschwindigkeit des Zooms am Griff fest, wenn die Geschwindigkeit High ausgewählt ist.   |
|  | Low<br>1 bis 8 ( <b>3</b> )   | Legt die Zoomgeschwindigkeit des Zooms am Griff fest, wenn die Geschwindigkeit Low ausgewählt ist.  |
|  |   | <p><b>Hinweis</b></p> <ul style="list-style-type: none"> <li>Wenn die Zoomgeschwindigkeit auf einen niedrigen Wert eingestellt wird, tritt ggf. ungleichmäßiges Zoomen auf.</li> </ul>  |
| <b>Speed Zoom</b><br>Einstellungen für die Schnellzoom-Funktion                  | Setting<br>On / <b>Off</b>  | Schaltet die Schnellzoom-Funktion ein bzw. aus.   |
| <b>Auto Black Balance</b><br>Einstellungen für den automatischen Schwarzabgleich | Auto Black Balance<br>Execute / Cancel  | Führt den automatischen Schwarzabgleich durch.  |
|  |   | <p><b>Hinweise</b></p> <ul style="list-style-type: none"> <li>Kann nicht während der Aufzeichnung oder der Farbbalkenanzeige festgelegt werden.</li> <li>Kann nicht in den Modi für Intervallaufzeichnung, Einzelaufzeichnung oder lange Verschlusszeit festgelegt werden.</li> </ul>   |
| <b>Video Light Set</b><br>Einstellungen für die Videoleuchte                     | Video Light Set<br><b>Power Link</b> / Rec Link / Rec Link + Stby                     | Legt die Beleuchtungskontrollmethode der am Multi-Interface-Schuh angeschlossenen Videoleuchte fest.<br>Power Link: Videoleuchte wird zusammen mit der Stromversorgung des Camcorders ein- bzw. ausgeschaltet.<br>Rec Link: Videoleuchte wird beim Aufzeichnungsbeginn bzw. -ende ein- bzw. ausgeschaltet.<br>Rec Link + Stby: Videoleuchte wird beim Aufzeichnungsbeginn eingeschaltet und beim Ende in Bereitschaft geschaltet. |

## Paint-Menü

| Paint   |   |   |
|---|---|---|
| Option  | Unteroptionen und Einstellungen                 | Beschreibung  |
| <b>HDR Paint Setting</b><br>Moduseinstellungen für den Dynamikbereich | HLG Look<br>Natural / <b>Live</b> / HLG2 / HLG1 | Legt den Look für HLG fest, wenn Shooting Mode auf HDR gesetzt ist.<br>Natural: Charakteristik gemäß ITU-R BT.2100(HLG).<br>Live: Charakteristik gemäß ITU-R BT.2100(HLG), die eine verbesserte HDR-Darstellung liefert.<br>HLG2: Einstellung mit Gleichgewicht zwischen Dynamikbereich und Rauschunterdrückung.<br>HLG1: Einstellung mit stärkerer Rauschunterdrückung als HLG2. Der Dynamikbereich für die Aufnahme ist jedoch kleiner.<br>HLG1 und HLG2 verwenden die gleiche Look-Charakteristik wie Live, jedoch mit unterschiedlichem Dynamikbereich und anderer Rauschbalance. |
|   | HDR Black Offset<br>-95 bis +103 ( <b>±0</b> )  | Legt den HDR-Schwarzabweichwert relativ zur SDR-Einstellung (Master Black) fest, wenn Shooting Mode auf HDR gesetzt ist.  |
|   | HDR Knee<br>On / <b>Off</b>                     | Schaltet die Kniekorrekturfunktion für das HDR-Signal ein oder aus, wenn Shooting Mode auf HDR gesetzt ist.   |
|   | HDR Knee Point<br>-99 bis +99 ( <b>±0</b> )     | Legt den Kniepunkt für HDR-Signale fest, wenn HDR Knee auf On gesetzt ist.  |
|   | HDR Knee Slope<br>-99 bis +99 ( <b>±0</b> )     | Legt die Kompressionsrate für HDR-Signale fest, wenn HDR Knee auf On gesetzt ist.   |

| Paint   |  |   |
|---|--|---|
| Option  | Unteroptionen und Einstellungen  | Beschreibung  |
| <b>White</b><br>Weißwerteeinstellungen                                    | Preset White<br>1000K bis 2100K ( <b>3200K</b> )   | Passt die voreingestellte Farbtemperatur an, wenn eine Voreinstellung für den Weißabgleich-Modus ausgewählt ist.  |
|   | <b>Hinweis</b>   |   |
|   | <ul style="list-style-type: none"> <li>Eine Änderung der Einstellung ist auch bei Änderung der Einstellung für Preset White auf dem Bildschirm nicht zu sehen, wenn für den Weißabgleich-Modus keine Voreinstellung ausgewählt ist.</li> </ul> |   |
|   | Color Temp <A><br>5000K bis 1500K ( <b>3200K</b> )   | Zeigt die in Speicher A gespeicherte Farbtemperatur des Weißabgleichs.  |
|   | Color Temp Balance <A><br>-99.0 bis +99.0 ( <b>±0.0</b> )  | Legt die in Speicher A gespeicherten Verstärkungswerte des Weißabgleichs (an die Verstärkung der R- und B-Signale gekoppelt) fest.  |
|   | R Gain <A><br>-99.0 bis +99.0 ( <b>±0.0</b> )  | Legt den in Speicher A gespeicherten R-Verstärkungswert für den Weißabgleich fest.  |
|   | B Gain <A><br>-99.0 bis +99.0 ( <b>±0.0</b> )  | Legt den in Speicher A gespeicherten B-Verstärkungswert für den Weißabgleich fest.  |
|   | Color Temp <B><br>5000K bis 1500K ( <b>3200K</b> )   | Zeigt die in Speicher B gespeicherte Farbtemperatur des Weißabgleichs an.   |
|   | Color Temp Balance <B><br>-99.0 bis +99.0 ( <b>±0.0</b> )  | Legt die in Speicher B gespeicherten Verstärkungswerte für den Weißabgleich (an die Verstärkung der R- und B-Signale gekoppelt) fest.   |
|   | R Gain <B><br>-99.0 bis +99.0 ( <b>±0.0</b> )  | Legt den in Speicher B gespeicherten R-Verstärkungswert für den Weißabgleich fest.  |
| B Gain <B><br>-99.0 bis +99.0 ( <b>±0.0</b> )                             | Legt den in Speicher B gespeicherten B-Verstärkungswert für den Weißabgleich fest.   |   |
| <b>White Setting</b><br>Einstellungen für die Anpassung des Weißabgleichs | Shockless White<br>Off / 1 / <b>2</b> / 3  | Legt die Reaktionsgeschwindigkeit des Weißabgleichs beim Wechsel in den Weißabgleich-Modus fest.<br>Off: Sofortiger Wechsel.<br>1 bis 3: Mit zunehmender Zahl verlangsamt sich die Geschwindigkeit. |
|   | ATW Speed<br>1 / 2 / <b>3</b> / 4 / 5  | Legt die Reaktionsgeschwindigkeit im Modus ATW fest.<br>1: Kürzeste Reaktionszeit   |
|   | White Switch<B><br>Memory / <b>ATW</b>   | Wählt den Einstellungsmodus für den Weißabgleich, wenn der Schalter WHT BAL auf B gestellt wird.  |
|   | Filter White Memory<br>On / <b>Off</b>   | Schaltet die Funktion, die den Weißabgleich-Speicherbereich für die einzelnen ND-Filter festlegt, ein bzw. aus.   |

| <b>Paint</b>   |   |   |
|--|---|---|
| <b>Option</b>  | <b>Unteroptionen und Einstellungen</b>                    | <b>Beschreibung</b>   |
| <b>Offset White</b><br>Einstellungen für die Weißwert-Abweichung | Offset White <A><br>On / <b>Off</b>                       | Legt fest, ob dem Weißabgleich in Speicher A ein Abweichwert hinzugefügt werden soll (On) oder nicht (Off).   |
|  | Warm Cool <A><br>-99.0 bis +99.0 ( <b>±0.0</b> )          | Wenn Offset White <A> auf On gesetzt ist, wird hierdurch der Abweichwert (als Farbtemperatur) angegeben, welcher dem Weißabgleich in Speicher A hinzugefügt werden soll. (Beachten Sie, dass der Fehler mit höheren Abweichwert-Farbtemperaturen ansteigt. Nehmen Sie die Einstellung vor, während Sie das tatsächliche Bild betrachten.) |
|  | Warm Cool Balance <A><br>-99.0 bis +99.0 ( <b>±0.0</b> )  | Legt eine präzisere Farbtemperatur für den Fall fest, dass mit der Einstellung Warm Cool <A> kein zufriedenstellendes Bild erzielt wird.  |
|  | Offset White <B><br>On / <b>Off</b>                       | Legt fest, ob dem Weißabgleich in Speicher B ein Abweichwert hinzugefügt werden soll (On) oder nicht (Off).   |
|  | Warm Cool <B><br>-99.0 bis +99.0 ( <b>±0.0</b> )          | Wenn Offset White <B> auf On gesetzt ist, wird hierdurch der Abweichwert (als Farbtemperatur) angegeben, welcher dem Weißabgleich in Speicher B hinzugefügt werden soll. (Beachten Sie, dass der Fehler mit höheren Abweichwert-Farbtemperaturen ansteigt. Nehmen Sie die Einstellung vor, während Sie das tatsächliche Bild betrachten.) |
|  | Warm Cool Balance <B><br>-99.0 bis +99.0 ( <b>±0.0</b> )  | Legt eine präzisere Farbtemperatur für den Fall fest, dass mit der Einstellung Warm Cool <B> kein zufriedenstellendes Bild erzielt wird.  |
|  | Offset White<ATW><br>On / <b>Off</b>                      | Legt fest, ob dem ATW-Weißabgleich ein Abweichwert hinzugefügt werden soll (On) oder nicht (Off).   |
|  | Warm Cool<ATW><br>-99.0 bis +99.0 ( <b>±0.0</b> )         | Legt den zum ATW-Weißabgleich hinzugefügten Abweichwert als Farbtemperatur fest, wenn Offset White<ATW> auf On gesetzt ist.   |
|  | Warm Cool Balance<ATW><br>-99.0 bis +99.0 ( <b>±0.0</b> ) | Legt eine präzisere Farbtemperatur für den Fall fest, dass mit der Einstellung Warm Cool<ATW> kein zufriedenstellendes Bild erzielt wird.   |
| <b>Black</b><br>Schwarzwert-<br>Einstellungen                    | Setting<br><b>On</b> / Off                                | Schaltet die Schwarzwertkorrektur ein bzw. aus.   |
|  | Master Black<br>-99.0 bis +99.0 ( <b>±0.0</b> )           | Legt den Master-Schwarzpegel fest.  |

| <b>Paint</b>   |   |  |
|--|---|--|
| <b>Option</b>  | <b>Unteroptionen und Einstellungen</b>  | <b>Beschreibung</b>  |
| <b>Gamma</b><br>Einstellungen für die Gammakorrektur | Setting<br><b>On / Off</b>  | Schaltet die Gammakorrektur ein bzw. aus.  |
|  | Master Gamma<br>-99 bis +99 ( <b>±0</b> )   | Legt den Master-Gammapegel fest.   |
|  | Gamma Category<br><b>STD / HG</b>   | Wählt Standard-Gamma (STD) oder HG aus.  |
|  | Gamma Select  | Wählt die Gammatafel für die Gammakorrektur.   |
|  | Wenn Gamma Category auf STD gesetzt ist:<br>STD1 DVW / STD2 ×4.5 /<br>STD3 ×3.5 / STD4 240M /<br><b>STD5 R709</b> / STD6 ×5.0<br><br>Wenn Gamma Category auf HG gesetzt ist:<br>HG1 3250G36 /<br>HG2 4600G30 /<br>HG3 3259G40 /<br><b>HG4 4609G33</b> |  |
| <b>Knee</b><br>Einstellungen für die Kniekorrektur   | Setting<br><b>On / Off</b>  | Schaltet die Kniekorrektur ein bzw. aus.<br>(Diese Option ist aktiviert, wenn Gamma > Gamma Category auf STD gesetzt ist.) |
|  | Auto Knee<br><b>On / Off</b>  | Zum Ein-/Ausschalten der automatischen Kniefunktion.   |
|  | Point<br>75% bis 109% ( <b>90%</b> )  | Legt den Kniepunkt fest.   |
|  | Slope<br>-99 bis +99 ( <b>±0</b> )  | Legt die Kompressionsrate fest.  |
|  | Knee Saturation<br><b>On / Off</b>  | Aktiviert bzw. deaktiviert die Kniesättigungseinstellung (regelt die Farbgebung über dem Kniepunkt).                       |
|  | Knee Saturation Level<br>-99 bis +99 ( <b>±0</b> )  | Legt den Pegel für die Farbgebung über dem Kniepunkt (Kniesättigung) fest.   |
|  | <b>White Clip</b><br>Einstellungen für die Weiß-Amplitudenkorrektur   | Setting<br><b>On / Off</b>   |
| Level<br>90,0% bis <b>109,0%</b>                     |   | Legt den Weiß-Amplitudenbegrenzungspiegel fest.  |

| <b>Paint</b>  |  |  |
|---|--|--|
| <b>Option</b>   | <b>Unteroptionen und Einstellungen</b>           | <b>Beschreibung</b>  |
| <b>Detail(QFHD)</b><br>Einstellungen für die Detailanpassung (QFHD) | Manual Setting<br>On / <b>Off</b>                | Schaltet die Detailanpassung ein bzw. aus.   |
|   | Level<br>-99 bis +99 ( <b>±0</b> )               | Legt die Detailstufe fest.   |
|   | Frequency<br>-99 bis +99 ( <b>±0</b> )           | Stellt die Mittelfrequenz für Details ein. (Eine höhere Einstellung der Mittelfrequenz verringert die Details.)  |
|   | Knee Aperture<br>On / <b>Off</b>                 | Schaltet die Knieöffnungskorrektur ein bzw. aus.   |
|   | Knee Aperture Level<br>-99 bis +99 ( <b>±0</b> ) | Legt den Knieöffnungspegel fest.   |
|   | White Limit<br>-99 bis +99 ( <b>±0</b> )         | Passt den Weißdetail-Begrenzer an.   |
|   | Black Limit<br>-99 bis +99 ( <b>±0</b> )         | Passt den Schwarzdetail-Begrenzer an.  |
|   | V Detail Creation<br>NAM / Y / G / <b>G+R</b>    | Legt die (aus dem R-Signal oder aus dem G-Signal oder aus dem B-Signal) Signalquelle des V-Signals auf NAM, Y, G, oder G+R fest, je nachdem welches Signal den höchsten Pegel hat. |
| <b>Detail(HD)</b><br>Einstellungen für die Detailanpassung (HD)     | Manual Setting<br>On / <b>Off</b>                | Schaltet die Detailanpassung ein bzw. aus.   |
|   | Level<br>-99 bis +99 ( <b>±0</b> )               | Legt die Detailstufe fest.   |
|   | Frequency<br>-99 bis +99 ( <b>±0</b> )           | Stellt die Mittelfrequenz für Details ein. (Eine höhere Einstellung der Mittelfrequenz verringert die Details.)  |
|   | Knee Aperture<br>On / <b>Off</b>                 | Schaltet die Knieöffnungskorrektur ein bzw. aus.   |
|   | Knee Aperture Level<br>-99 bis +99 ( <b>±0</b> ) | Legt den Knieöffnungspegel fest.   |
|   | White Limit<br>-99 bis +99 ( <b>±0</b> )         | Passt den Weißdetail-Begrenzer an.   |
|   | Black Limit<br>-99 bis +99 ( <b>±0</b> )         | Passt den Schwarzdetail-Begrenzer an.  |
|   | V Detail Creation<br>NAM / Y / G / <b>G+R</b>    | Legt die (aus dem R-Signal oder aus dem G-Signal oder aus dem B-Signal) Signalquelle des V-Signals auf NAM, Y, G, oder G+R fest, je nachdem welches Signal den höchsten Pegel hat. |

| <b>Paint</b>   |  |  |
|--|--|--|
| <b>Option</b>  | <b>Unteroptionen und Einstellungen</b>                     | <b>Beschreibung</b>  |
| <b>Detail(SD)</b><br>Einstellungen für die Detailanpassung (SD)            | Manual Setting<br>On / <b>Off</b>                          | Schaltet die Detailanpassung ein bzw. aus.   |
|  | Level<br>-99 bis +99 ( <b>±0</b> )                         | Legt die Detailstufe fest.   |
|  | Frequency<br>-99 bis +99 ( <b>±0</b> )                     | Stellt die Mittelfrequenz für Details ein.<br>(Eine höhere Einstellung der Mittelfrequenz verringert die Details.)   |
|  | Knee Aperture<br>On / <b>Off</b>                           | Schaltet die Knieöffnungskorrektur ein bzw. aus.   |
|  | Knee Aperture Level<br>-99 bis +99 ( <b>±0</b> )           | Legt den Knieöffnungspegel fest.   |
|  | White Limit<br>-99 bis +99 ( <b>±0</b> )                   | Passt den Weißdetail-Begrenzer an.   |
|  | Black Limit<br>-99 bis +99 ( <b>±0</b> )                   | Passt den Schwarzdetail-Begrenzer an.  |
|  | V Detail Creation<br>NAM / Y / G / <b>G+R</b>              | Legt die (aus dem R-Signal oder aus dem G-Signal oder aus dem B-Signal) Signalquelle des V-Signals auf NAM, Y, G, oder G+R fest, je nachdem welches Signal den höchsten Pegel hat. |
| <b>Skin Detail</b><br>Einstellungen für die Oberflächenfarbdetailkorrektur | Setting<br>On / <b>Off</b>                                 | Schaltet die Oberflächenfarbdetailkorrektur ein bzw. aus.  |
|  | Area Detection<br>Execute / Cancel                         | Ermittelt die für die Oberflächenfarbdetailkorrektur verwendete Farbe.<br>Execute: Funktion ausführen.   |
|  | Area Indication<br>On / <b>Off</b>                         | Schaltet die Zebromusteranzeige in dem Farbbereich ein bzw. aus, in dem die Detailkorrektur für Hauttöne vorgenommen werden soll.  |
|  | Level<br>-99 bis +99 ( <b>±0</b> )                         | Legt den Oberflächenfarbdetailpegel fest.  |
|  | Saturation<br>-99 bis +99 ( <b>±0</b> )                    | Legt die Sättigung der Farbe fest, die von der Oberflächenfarbdetailkorrektur anvisiert wird.  |
|  | Hue<br><b>0</b> bis 359                                    | Legt den Farbton der Farbe fest, die von der Oberflächenfarbdetailkorrektur anvisiert wird.  |
|  | Width<br>0 bis 90 ( <b>40</b> )                            | Legt den Farbbereich der Farbe fest, die von der Oberflächenfarbdetailkorrektur anvisiert wird.  |
|  | <b>Aperture</b><br>Einstellungen für die Öffnungskorrektur | Setting<br><b>On</b> / Off   |
| Level<br>-99 bis +99 ( <b>±0</b> )   |  | Legt den Blendenöffnungspegel fest.  |

| Paint  |  |  |
|--|--|--|
| Option   | Unteroptionen und Einstellungen  | Beschreibung   |
| <b>Matrix</b><br>Einstellungen für die Matrixkorrektur | Setting<br><b>On / Off</b>   | Schaltet die Matrixkorrektur ein bzw. aus.                 |
|  | Adaptive Matrix<br><b>On / Off</b>   | Schaltet die adaptive Matrixkorrektur ein bzw. aus.        |
|  | Preset Matrix<br><b>On / Off</b>   | Schaltet die voreingestellte Matrixkorrektur ein bzw. aus. |
|  | Preset Select<br>1:SMPTE 240M /<br><b>2:ITU-709</b> / 3:SMPTE Wide /<br>4:NTSC / 5:EBU / 6:PAL | Wählt eine voreingestellte Matrix aus.                     |
| <b>Maintenance</b><br>Wartungseinstellungen            | Test Saw<br><b>On / Off</b>  | Schaltet das Test-Saw-Signal ein bzw. aus.                 |

## Audio-Menü

| Audio  |   |   |
|--|---|---|
| Option   | Unteroptionen und Einstellungen   | Beschreibung  |
| <b>Audio Input</b><br>Einstellungen für die Einspeisung der Audiosignale | CH2 EXT Input Select<br><b>INPUT1</b> / INPUT2                                  | Wählt die Eingabe für die Aufzeichnung auf Kanal 2 aus. Ist nur aktiviert, wenn die Audioquelle EXT ausgewählt ist.                     |
|  | CH3 Input Select<br>Off / INPUT1 / <b>Internal MIC</b> /<br>Shoe CH1            | Wählt die Eingabe für die Aufzeichnung auf Kanal 3 aus.   |
|  | CH4 Input Select<br>Off / INPUT1 / INPUT2 /<br><b>Internal MIC</b> / Shoe CH2   | Wählt die Eingabe für die Aufzeichnung auf Kanal 4 aus.   |
|  | INPUT1 MIC Reference<br>-80dB / -70dB / <b>-60dB</b> /<br>-50dB / -40dB / -30dB | Zum Auswählen des bei Einstellung des Schalters INPUT1 auf MIC verwendeten Referenzeingangspiegels.                                     |
|  | INPUT2 MIC Reference<br>-80dB / -70dB / <b>-60dB</b> /<br>-50dB / -40dB / -30dB | Zum Auswählen des bei Einstellung des Schalters INPUT2 auf MIC verwendeten Referenzeingangspiegels.                                     |
|  | Internal MIC Level<br>-12dB / -6dB / <b>0dB</b> / +6dB /<br>+12dB               | Zum Auswählen des Pegels des eingebauten Mikrofons. Sie können den Pegel unabhängig von der Stellung des Reglers AUDIO LEVEL auswählen. |
|  | Line Input Reference<br><b>+4dB</b> / 0dB / -3dB / EBUL                         | Zum Auswählen des bei Einstellung des Schalters INPUT1/ INPUT2 auf LINE verwendeten Referenzeingangspiegels.                            |
|  | Reference Level<br><b>-20dB</b> / -18dB / -16dB /<br>-12dB / EBUL               | Wählt den Aufnahmepegel des 1-kHz-Referenztons aus.   |
|  | CH1 Wind Filter<br><b>On / Off</b>  | Schaltet den Windgeräuschfilter für die Aufnahme auf Kanal 1 ein/aus.   |



| Audio  |  |   |   |
|--|--|---|---|
| Option   | Unteroptionen und Einstellungen                                  | Beschreibung  |   |
| <b>Audio Input</b><br>Einstellungen für die Einspeisung der Audiosignale | CH2 Wind Filter<br>On / <b>Off</b>                               | Schaltet den Windgeräuschfilter für die Aufnahme auf Kanal 2 ein/aus.   |   |
|  | CH3 Wind Filter<br>On / <b>Off</b>                               | Schaltet den Windgeräuschfilter für die Aufnahme auf Kanal 3 ein/aus.   |   |
|  | CH4 Wind Filter<br>On / <b>Off</b>                               | Schaltet den Windgeräuschfilter für die Aufnahme auf Kanal 4 ein/aus.   |   |
|  | CH3 Level Control<br><b>Auto</b> / Manual                        | Wählt automatische/manuelle Anpassung des Eingangspiegels für die Aufnahme auf Kanal 3 aus.   |   |
|  | CH4 Level Control<br><b>Auto</b> / Manual                        | Wählt automatische/manuelle Anpassung des Eingangspiegels für die Aufnahme auf Kanal 4 aus.   |   |
|  | CH3 Input Level<br>0 bis 99 ( <b>49</b> )                        | Legt den Eingangsspiegel für die Aufnahme auf Kanal 3 bei Auswahl von manueller Anpassung fest.   |   |
|  | CH4 Input Level<br>0 bis 99 ( <b>49</b> )                        | Legt den Eingangsspiegel für die Aufnahme auf Kanal 4 bei Auswahl von manueller Anpassung fest.   |   |
|  | Limiter Mode<br><b>Off</b> / -6dB / -9dB / -12dB / -15dB / -17dB | Wählt die Begrenzercharakteristik (Sättigungspegel) für den Fall aus, dass bei manueller Einstellung des Audioeingangspiegels laute Signale eingespeist werden.     |   |
|  | CH1&2 AGC Mode<br>Mono / <b>Stereo</b>                           | Wählt den Modus für die automatische Pegelanpassung für Aufzeichnung auf Kanal 1 und Kanal 2 aus. Wenn Stereo ausgewählt wird, ist die AGC beider Kanäle verknüpft. |   |
|  | CH3&4 AGC Mode<br><b>Mono</b> / Stereo                           | Wählt den Modus für die automatische Pegelanpassung für Aufzeichnung auf Kanal 3 und Kanal 4 aus. Wenn Stereo ausgewählt wird, ist die AGC beider Kanäle verknüpft. |   |
|  | AGC Spec<br><b>-6dB</b> / -9dB / -12dB / -15dB / -17dB           | Wählt die AGC-Charakteristik (Sättigungspegel) für den Fall aus, dass bei automatischer Einstellung des Audioeingangspiegels laute Signale eingespeist werden.      |   |
|  | 1kHz Tone on Color Bars<br>On / <b>Off</b>                       | Schaltet das 1-kHz-Referenzsignal beim Anzeigen von Farbbalken ein bzw. aus.  |   |
|  | <b>Audio Output</b><br>Einstellungen für die Audioausgabe        | Monitor CH<br><b>CH1/CH2</b> / CH3/CH4 / MIX ALL / CH1/ CH2 / CH3 / CH4   | Wählt die an die Kopfhörerbuchse und den integrierten Lautsprecher auszugebenden Audiokanäle aus. |
|  |  | Headphone Out<br>Mono / <b>Stereo</b>   | Legt für den Kopfhörerausgang Mono oder Stereo fest.  |
| Alarm Level<br>0 bis 7 ( <b>4</b> )                                      |  | Zum Einstellen der Alarmlautstärke.   |   |
| HDMI Output CH<br><b>CH1/CH2</b> / CH3/CH4                               |  | Wählt die Kombination der Audiokanäle am HDMI-Ausgang aus.  |   |
| Analog Output CH<br><b>CH1/CH2</b> / CH3/CH4                             |  | Wählt die Kombination der Audiokanäle am analogen Audio-Ausgang fest.   |   |

## Video-Menü

| Video   |  |  |
|---|--|--|
| Option  | Unteroptionen und Einstellungen                              | Beschreibung   |
| <b>Output On/Off</b><br>Einstellungen für die Videoausgabe  | SDI<br><b>On / Off</b>                                       | Schaltet die SDI-Ausgabe ein bzw. aus.   |
|   | HDMI<br><b>On / Off</b>                                      | Schaltet die HDMI-Ausgabe ein bzw. aus.  |
| <b>Output Format</b><br>Einstellungen für das Ausgabeformat<br><br>• Nähere Informationen zu den Einstellungen erhalten Sie unter „Videoformate und Ausgangssignale“ (Seite 154). | SDI  | Zum Einstellen der Auflösung des SDI-Ausgangs.<br>SET: Funktion festlegen.   |
|   | HDMI   | Zum Einstellen der Auflösung des HDMI-Ausgangs.<br>SET: Funktion festlegen.  |
| <b>Output Display</b><br>Einstellungen für das Ausgangssignal   | SDI / HDMI<br><b>On / Off</b>                                | Zum Auswählen der Einblendung von Menü oder Status in das SDI/HDMI-Ausgangssignal.   |
| <b>SDI/HDMI Rec Control</b><br>Einstellungen zur Steuerung extern angeschlossener Geräte  | Setting<br><b>On / Off</b>                                   | Schaltet den Aufzeichnungsstart und -stopp eines extern angeschlossenen Geräts per SDI-/HDMI-Ausgangssignal ein bzw. aus.<br><br><b>Hinweis</b><br><br>• Setzen Sie zur Steuerung über das HDMI-Ausgangssignal HDMI TC Out >Setting im TC/UB-Menü auf On.  |
| <b>Down Converter</b><br>Betriebsmodus des Abwärtsconverters  | Down Converter<br>Edge Crop / Letter Box /<br><b>Squeeze</b> | Stellt den Ausgabemodus (Bildformat) für SD-Signale ein.<br>Edge Crop: Beschneidet ein 16:9-Bild an den Seiten zur Ausgabe als 4:3-Bild.<br>Letter Box: Deckt den oberen und unteren Bereich des 4:3-Bildes ab und zeigt ein 16:9-Bild in der Mitte des Bildschirms an.<br>Squeeze: Staucht das 16:9-Bild horizontal zur Ausgabe als 4:3-Bild. |

## LCD/VF-Menü

| LCD/VF   |   |  |
|--|---|--|
| Option   | Unteroptionen und Einstellungen         | Beschreibung                                       |
| <b>LCD Setting</b><br>Einstellungen für den LCD-Bildschirm | Brightness<br>-99 bis +99 ( <b>±0</b> ) | Zum Einstellen der Helligkeit des LCD-Bildschirms. |

| LCD/VF  |   |   |
|---|---|---|
| Option  | Unteroptionen und Einstellungen                         | Beschreibung  |
| <b>VF Setting</b><br>Einstellungen für den Sucher   | Brightness<br>-99 bis +99 ( <b>±0</b> )                 | Stellt die der Helligkeit des Sucherbilds ein.  |
|   | Color Mode<br><b>Color</b> / B&W                        | Wählt den Anzeigemodus des Suchers bei der E-E-Anzeige/Aufnahme aus.  |
| <b>Peaking</b><br>Einstellung der Konturverstärkung   | Setting<br>On / <b>Off</b>                              | Zum Ein-/Ausschalten der Konturverstärkung.   |
|   | Type<br><b>Normal</b> / Color                           | Wählt den Typ der Konturverstärkung aus.<br>Normal: Normale Konturverstärkung<br>Color: Konturverstärkung in Farbe  |
|   | Normal Peaking Frequency<br><b>Normal</b> / High        | Wählt die normale (Normal) oder die hohe Konturverstärkungsfrequenz (High) aus.   |
|   | Normal Peaking Level<br>0 bis 99 ( <b>50</b> )          | Stellt den normalen Konturverstärkungswert ein.   |
|   | Color<br><b>B&amp;W</b> / Red / Yellow / Blue           | Wählt die Farbe des Farb-Konturverstärkungssignals aus.   |
|   | Color Peaking Level<br>0 bis 99 ( <b>50</b> )           | Stellt den Farb-Konturverstärkungswert ein.   |
|   | <b>Marker</b><br>Einstellung für die Markierungsanzeige | Setting<br>On / Off   |
| Color<br><b>White</b> / Yellow / Cyan / Green / Magenta / Red / Blue                              |   | Wählt die Farbe der Markierungsanzeige aus.   |
| Center Marker<br>1 / 2 / 3 / 4 / <b>Off</b>   |   | Schaltet die Mittenmarkierung ein bzw. aus.   |
| Safety Zone<br>On / <b>Off</b>  |   | Schaltet die Sicherheitszonenmarkierung ein bzw. aus.   |
| Safety Area<br>80% / <b>90%</b> / 92.5% / 95%   |   | Wählt die Größe (Prozentsatz des gesamten Bildschirms) der Sicherheitszonenmarkierung.  |
| Aspect Marker<br>Line / Mask / <b>Off</b>   |   | Zum Auswählen der Bildformatmarkierung.<br>Line: Anzeige als weiße Linien.<br>Mask: Anzeige von Bereichen außerhalb des Markierungsbereichs erfolgt mit abgesenktem Videosignalpegel.<br>Off: Keine Anzeige |
| Aspect Mask<br>0 bis 15 ( <b>12</b> )   |   | Wählt die Helligkeit des Bilds außerhalb der Bildformatmarkierung aus, wenn Aspect Marker auf Mask gesetzt ist.   |
| Aspect Safety Zone<br>On / <b>Off</b>   |   | Schaltet die Bildformat-Sicherheitszonenmarkierung ein bzw. aus.  |
| Aspect Safety Area<br>80% / <b>90%</b> / 92.5% / 95%  |   | Wählt die Größe (Prozentsatz des gesamten Bildschirms) der Bildformat-Sicherheitszonenmarkierung aus.   |
| Aspect Select<br><b>4:3</b> / 13:9 / 14:9 / 15:9 / 16:9 / 17:9 / 1.66:1 / 1.85:1 / 2.35:1 / 2.4:1 |   | Zum Auswählen des Seitenverhältnisses Bildformatmarkierung.   |
| Guide Frame<br>On / <b>Off</b>  |   | Schaltet die Rastermarkierung ein bzw. aus.   |
| 100% Marker<br>On / <b>Off</b>  |   | Schaltet die 100%-Sicherheitszonenmarkierung ein bzw. aus.  |

| LCD/VF  |   |   |
|---|---|---|
| Option  | Unteroptionen und Einstellungen                       | Beschreibung  |
| <b>Marker</b><br>Einstellung für die Markierungsanzeige                   | User Box<br><b>On / Off</b>                           | Schaltet die Anzeige des Kasten-Cursors ein bzw. aus.   |
|   | User Box Width<br>40 bis 999 ( <b>500</b> )           | Legt die Breite des Kasten-Cursors (Abstand von der Mitte bis zur linken oder rechten Ecke) fest.         |
|   | User Box Height<br>70 bis 999 ( <b>500</b> )          | Legt die Höhe des Kasten-Cursors (Abstand von der Mitte bis zur oberen oder unteren Ecke) fest.           |
|   | User Box H Position<br>-479 bis +479 ( <b>±0</b> )    | Legt die horizontale Position der Mitte des Kasten-Cursors fest.  |
|   | User Box V Position<br>-464 bis +464 ( <b>±0</b> )    | Legt die vertikale Position der Mitte des Kasten-Cursors fest.  |
| <b>Zebra</b><br>Einstellung des Streifenmusters                           | Setting<br><b>On / Off</b>                            | Zum Ein-/Ausschalten der Zebrafunktion.   |
|   | Zebra Select<br><b>1 / 2 / Both</b>                   | Wählt den Typ des Zebramusters aus (Zebra1, Zebra2, Both).  |
|   | Zebra1 Level<br>0% bis 107% ( <b>70%</b> )            | Legt den Zebra1-Anzeigepegel fest.  |
|   | Zebra1 Aperture Level<br>1% bis 20% ( <b>10%</b> )    | Legt den Zebra1-Blendenöffnungspegel fest.  |
|   | Zebra2 Level<br>0% bis 109% ( <b>100%</b> )           | Legt den Zebra2-Anzeigepegel fest.  |
| <b>Gamma Display Assist</b><br>Einstellungen des Gamma-Anzeigeassistenten | Setting<br><b>On / Off</b>                            | Zum Ein-/Ausschalten der Gamma-Anzeigeassistentenfunktion.  |
| <b>Display On/Off</b><br>Einstellungen für die anzuzeigenden Elemente     | Network Status<br><b>On / Off</b>                     | Zum Auswählen der Optionen, die auf dem LCD-/Sucherbildschirm angezeigt werden sollen.                    |
|   | File Transfer Status <sup>1)</sup><br><b>On / Off</b> | Mit „1)“ markierte Optionen werden angezeigt, wenn die NETWORK-Upgrade-Lizenz (optional) installiert ist. |
|   | Rec/Play Status<br><b>On / Off</b>                    |   |
|   | Tally<br><b>On / Off</b>                              |   |
|   | NCM/Streaming Status <sup>1)</sup><br><b>On / Off</b> |   |
|   | Battery Remain<br><b>On / Off</b>                     |   |
|   | Focus Mode<br><b>On / Off</b>                         |   |
|   | Focus Position<br><b>Meter / Feet / Off</b>           |   |
|   | Focus Macro<br><b>On / Off</b>                        |   |
|   | Face Detection Frame<br><b>On / Off</b>               |   |

| LCD/VF   |                                 |              |
|--|---------------------------------|--------------|
| Option   | Unteroptionen und Einstellungen | Beschreibung |
| Display On/Off<br>Einstellungen für die anzuzeigenden Elemente | Lens Info                       |              |
|  | Meter / Feet / <b>Off</b>       |              |
|  | Rec Format                      |              |
|  | <b>On</b> / Off                 |              |
|  | Frame Rate                      |              |
|  | <b>On</b> / Off                 |              |
|  | Zoom Position                   |              |
|  | <b>Number</b> / Bar / Off       |              |
|  | Digital Extender                |              |
|  | <b>On</b> / Off                 |              |
|  | UWP RF Level                    |              |
|  | <b>On</b> / Off                 |              |
|  | GPS                             |              |
|  | <b>On</b> / Off                 |              |
|  | SteadyShot                      |              |
|  | <b>On</b> / Off                 |              |
|  | Gamma                           |              |
|  | <b>On</b> / Off                 |              |
|  | SDI/HDMI Rec Control            |              |
|  | <b>On</b> / Off                 |              |
|  | Gamma Display Assist            |              |
|  | <b>On</b> / Off                 |              |
|  | Proxy Status                    |              |
|  | <b>On</b> / Off                 |              |
|  | Focus Assist Indicator          |              |
| On / <b>Off</b>  |                                 |              |
| Focus Assist Area  |                                 |              |
| <b>On</b> / Off  |                                 |              |
| Media Status   |                                 |              |
| <b>On</b> / Off  |                                 |              |
| Video Signal Monitor   |                                 |              |
| <b>Off</b> / Waveform / Vector / Histogram                     |                                 |              |
| Clip Name  |                                 |              |
| <b>On</b> / Off  |                                 |              |
| White Balance  |                                 |              |
| <b>On</b> / Off  |                                 |              |
| Scene File   |                                 |              |
| <b>On</b> / Off  |                                 |              |
| Auto Exposure Mode   |                                 |              |
| <b>On</b> / Off  |                                 |              |
| Auto Exposure Level  |                                 |              |
| <b>On</b> / Off  |                                 |              |
| Timecode   |                                 |              |
| <b>On</b> / Off  |                                 |              |
| ND Filter  |                                 |              |
| <b>On</b> / Off  |                                 |              |

| LCD/VF  |  |              |
|---|--|--------------|
| Option  | Unteroptionen und Einstellungen        | Beschreibung |
| <b>Display On/Off</b><br>Einstellungen für die anzuzeigenden Elemente | Iris<br><b>On / Off</b>                |              |
|   | Gain<br><b>On / Off</b>                |              |
|   | Shutter<br><b>On / Off</b>             |              |
|   | Audio Level Meter<br><b>On / Off</b>   |              |
|   | Video Level Warning<br><b>On / Off</b> |              |
|   | Clip Number<br><b>On / Off</b>         |              |
|   | Notice Message<br><b>On / Off</b>      |              |

## TC/UB-Menü

| TC/UB  |  |  |
|--|--|--|
| Option   | Unteroptionen und Einstellungen                    | Beschreibung   |
| <b>Timecode</b><br>Einstellungen für den Timecode            | Mode<br><b>Preset</b> / Regen / Clock              | Legt den Ausführungsmodus für den Timecode fest.<br>Preset: Der Timecode beginnt ab einem vorgegebenen Wert.<br>Regen (Regeneration): Der Timecode wird ab dem Timecode des vorhergehenden Clips fortgesetzt.<br>Clock: Als Timecode wird die interne Uhr verwendet. |
|  | Run<br><b>Rec Run</b> / Free Run                   | Rec Run: Der Timecode läuft nur während der Aufzeichnung.<br>Free Run: Der Timecode läuft immer, und zwar unabhängig vom Aufnahmezustand.  |
|  | Setting  | Stellt den Timecode auf einen beliebigen Wert ein.<br>SET: Stellt den Wert ein.  |
|  | Reset<br>Execute / Cancel                          | Setzt den Timecode auf 00:00:00:00 zurück.<br>Execute: Funktion ausführen.   |
|  | TC Format<br><b>DF</b> / NDF                       | Wählt das Timecode-Format.<br>DF: Drop Frame<br>NDF: Non-Drop Frame  |
|  | <b>Users Bit</b><br>Einstellungen zu Anwenderdaten | Mode<br><b>Fix</b> / Time  |
| Setting  |  | Legt die Anwenderdaten auf einen beliebigen Wert fest.   |
| <b>HDMI TC Out</b><br>Einstellungen für die Timecode-Ausgabe |  | Setting<br><b>On / Off</b>   |

## Recording-Menü

| Recording   |   |   |
|---|---|---|
| Option  | Unteroptionen und Einstellungen   | Beschreibung  |
| <b>S&amp;Q Motion</b><br>Einstellungen für den Zeitlupen- & Zeitraffermodus                     | Setting<br><b>On / Off</b>  | Zum Ein-/Ausschalten von Zeitlupe und Zeitraffer.   |
|   | Frame Rate<br>1fps bis 60fps  | Zum Einstellen der Bildfrequenz bei der Aufnahme mit Zeitlupe und Zeitraffer, wenn die Einstellung für Zeitlupe und Zeitraffer auf On gesetzt ist.<br>Die verfügbaren Einstellungen hängen von der ausgewähltem Systemfrequenz, dem Codec und dem Videoformat ab. |
| <b>Interval Rec</b><br>Einstellungen für den Intervall-Aufzeichnungsmodus                       | Setting<br><b>On / Off</b>  | Schaltet den Intervall-Aufzeichnungsmodus ein bzw. aus.   |
|   | Interval Time<br><b>1sec</b> / 2sec / 3sec / 4sec / 5sec / 6sec / 7sec / 8sec / 9sec / 10sec / 15sec / 20sec / 30sec / 40sec / 50sec / 1min / 2min / 3min / 4min / 5min / 6min / 7min / 8min / 9min / 10min / 15min / 20min / 30min / 40min / 50min / 1hour / 2hour / 3hour / 4hour / 6hour / 12hour / 24hour | Legt das Intervall zwischen Aufzeichnungen im Intervall-Aufzeichnungsmodus fest (wenn Interval Rec auf On gesetzt ist).   |
|   | Number of Frames<br>Die Einstellungen variieren in Abhängigkeit zur Einstellung für die Systemfrequenz.   | Legt die aufzuzeichnende Anzahl der Einzelbilder pro Einstellung im Intervall-Aufzeichnungsmodus fest (wenn Interval Rec auf On gesetzt ist).   |
|   | <b>2frames</b> / 6frames / 12frames   | Wenn die Bildfrequenz des Aufnahmeformats 50P oder 59.94P lautet.   |
|   | <b>1frame</b> / 3frames / 6frames / 9frames   | Wenn die Bildfrequenz des Aufnahmeformats nicht 50P oder 59.94P lautet.   |
| Pre-Lighting<br><b>Off</b> / 2sec / 5sec / 10sec  | Zum Einstellen der Zeit in Sekunden, welche die Videoleuchte vor Beginn der Intervallaufzeichnung eingeschaltet wird. Um die Videoleuchte nicht einzuschalten, wählen Sie Off aus.  |   |
| <b>Picture Cache Rec</b><br>Einstellungen für den Bildpuffer-Aufzeichnungsmodus                 | Setting<br><b>On / Off</b>  | Schaltet den Bildpuffer-Aufzeichnungsmodus ein bzw. aus.  |
|   | Cache Rec Time<br>Die Einstellungen variieren in Abhängigkeit zur Einstellung für das Aufnahmeformat.   | Legt die Zeit zum Sammeln von Bildmaterial im Bildpuffer fest (Zeit für Aufzeichnung mit Bildpufferfunktion).   |
| <b>Clip Continuous Rec</b><br>Einstellungen für den Modus der kontinuierlichen Clipaufzeichnung | Setting<br><b>On / Off</b>  | Zum Ein-/Ausschalten des Modus für kontinuierliche Clipaufzeichnung.  |
|   | Find Mode<br><b>Clip</b> / Rec Start  | Wählt die durch Drücken der Tasten NEXT/PREV ausgelöste Funktion aus.   |

| Recording  |   |   |
|--|---|---|
| Option   | Unteroptionen und Einstellungen   | Beschreibung  |
| <b>Simul Rec</b><br>Einstellungen für den Modus für gleichzeitige Aufnahme           | Setting<br><b>On / Off</b>  | Zum Ein-/Ausschalten des Modus für gleichzeitige Aufnahme und zum Festlegen der Zielmedien.   |
|  | Rec Button Set<br><b>Rec Button:</b> <input type="text" value="A"/> <input type="text" value="B"/><br><b>Handle Rec Button:</b> <input type="text" value="A"/><br><input type="text" value="B"/> / Rec Button: <input type="text" value="A"/><br>Handle Rec Button: <input type="text" value="B"/> /<br>Rec Button: <input type="text" value="B"/> Handle Rec<br>Button: <input type="text" value="A"/> | Weist die Aufnahmetasten zur Steuerung der einzelnen Aufzeichnungsmedien zu.  |
| <b>4K &amp; HD (Sub) Rec</b><br>Einstellungen für den 4K- und HD (Sub)-Aufnahmemodus | Setting<br><b>On / Off</b>  | Zum Ein-/Ausschalten des 4K- und HD (Sub)-Aufnahmemodus.  |
|  | <b>Hinweis</b><br>• Diese Option wird angezeigt, wenn die MPEG HD-Upgrade-Lizenz (optional) installiert ist.  |   |
| <b>Proxy Rec</b><br>Einstellungen für den Proxy-Aufnahmemodus                        | Setting<br><b>On / Off</b>  | Zum Ein-/Ausschalten des Proxy-Aufnahmemodus.   |
|  | Proxy Format<br>1920×1080(9Mbps) /<br>1280×720(9Mbps) /<br>1280×720(6Mbps) /<br><b>640×360(3Mbps)</b> /<br>480×270(1Mbps) /<br>480×270(0.5Mbps)   | Zum Einstellen der Bildgröße für die Proxy-Datei.<br>Bei Einstellung auf 1920×1080(9Mbps) und einer Systemfrequenz von 23.98 wird zur Aufnahme Progressive-Abtastung verwendet. Bei anderen Systemfrequenzen als 23.98 wird zur Aufnahme Interlaced-Abtastung verwendet.<br>Bei anderen Einstellungen als 1920×1080(9Mbps) wird unabhängig von der Systemfrequenz zur Aufnahme stets Progressive-Abtastung verwendet. |
|  | Audio Channel<br><b>CH1/CH2</b> / CH3/CH4   | Zum Auswählen des Audiokanals, der als Proxy-Daten aufgenommen werden soll.   |
| <b>Rec Review</b><br>Einstellungen für die Prüfung der Aufnahme                      | Setting<br><b>3sec</b> / 10sec / Clip   | Zum Auswählen der Wiedergabedauer von soeben aufgenommenen Clips zur Prüfung.   |



## Thumbnail-Menü

| Thumbnail  |                                 |  |
|--|---------------------------------|--|
| Option   | Unteroptionen und Einstellungen | Beschreibung   |
| <b>Display Clip Properties</b><br>Anzeigen des Bildschirms „Display Clip Properties“   |                                 | Zeigt den Bildschirm „Display Clip Properties“ an.   |
| <b>Lock/Unlock Clip</b><br>Einstellungen für den Clip-Schutz   | Select Clip                     | Hierüber wird ein Clip ausgewählt und ge- bzw. entsperrt.  |
|  | Lock All Clips                  | Alle Clips werden gesperrt.  |
|  | Unlock All Clips                | Alle Clips werden entsperrt.   |
| <b>Delete Clip</b><br>Löschen von Clips  | Select Clip                     | Löscht den ausgewählten Clip.  |
|  | All Clips                       | Löscht alle Clips.   |
| <b>Copy Clip</b><br>Clips kopieren   | Select Clip                     | Kopiert ausgewählte Clips.   |
|  | All Clips                       | Kopiert alle Clips.  |
| <b>Copy Sub Clip</b><br>Sub-Clips kopieren   | All Clips                       | Kopiert alle im 4K- und HD (Sub)-Aufzeichnungsmodus aufgenommenen Sub-Clips als Hauptclips auf ein anderes Medium. |
| <b>Hinweis</b>   |                                 |  |
| <ul style="list-style-type: none"> <li>• Diese Option wird angezeigt, wenn die MPEG HD-Upgrade-Lizenz (optional) installiert ist.</li> </ul> |                                 |  |
| <b>Transfer Clip</b><br>Clip-Übertragungseinstellungen   | Select Clip                     | Überträgt ausgewählte Clips.   |
|  | All Clips                       | Überträgt alle Clips.  |
| <b>Hinweis</b>   |                                 |  |
| <ul style="list-style-type: none"> <li>• Bis zu 200 Clips können übertragen werden.</li> </ul>   |                                 |  |
| <b>Hinweis</b>   |                                 |  |
| <ul style="list-style-type: none"> <li>• Diese Option wird angezeigt, wenn die NETWORK-Upgrade-Lizenz (optional) installiert ist.</li> </ul> |                                 |  |

| Thumbnail  |   |  |
|--|---|--|
| Option   | Unteroptionen und Einstellungen   | Beschreibung   |
| <b>Transfer Clip (Proxy)</b><br>Proxy-Clip-Übertragungseinstellungen   | Select Clip   | Überträgt die Proxy-Clips für die ausgewählten Clips.  |
|  | All Clips   | Überträgt die Proxy-Clips für alle Clips.  |
| <b>Hinweis</b>   |   | <b>Hinweis</b>   |
| <ul style="list-style-type: none"> <li>• Diese Option wird angezeigt, wenn die NETWORK-Upgrade-Lizenz (optional) installiert ist.</li> </ul> |   | <ul style="list-style-type: none"> <li>• Bis zu 200 Clips können übertragen werden.</li> </ul> |
| <b>Thumbnail View</b><br>Einstellungen für die Miniaturbildanzeige   | Essence Mark Thumbnail<br><b>All</b> / Rec Start                                    | Zeigt mit Aufnahmestartmarkierungen markierte Miniaturbilder an.                               |
|  | Clip Thumbnail  | Zeigt Miniaturbilder aufgezeichneter Clips an.   |
| <b>Customize View</b><br>Einstellungen für Miniaturbildanzeige von Standbildern  | Thumbnail Caption<br>Date Time / <b>Time Code</b> /<br>Duration / Sequential Number | Ändert die Informationen, die unter den Miniaturbildern angezeigt werden.                      |

## Media-Menü

Das Media-Menü ist nur verfügbar, wenn ein Medium eingesetzt ist.

| Media   |  |   |
|---|--|---|
| Option  | Unteroptionen und Einstellungen  | Beschreibung  |
| <b>Update Media</b><br>Aktualisieren von Medien   | Media(A)<br>Execute / Cancel   | Die Verwaltungsdatei auf der Speicherkarte in Einschub A wird aktualisiert.   |
|   | Media(B)<br>Execute / Cancel   | Die Verwaltungsdatei auf der Speicherkarte in Einschub B wird aktualisiert.   |
| <b>Format Media</b><br>Formatieren von Medien   | Media(A)<br>Execute / Cancel   | Zum Formatieren der Speicherkarte in Einschub A.<br>Execute: Funktion ausführen.                                    |
|   | Media(B)<br>Execute / Cancel   | Zum Formatieren der Speicherkarte in Einschub B.<br>Execute: Funktion ausführen.                                    |
|   | Utility SD/MS<br>Execute / Cancel  | Zum Formatieren des Mediums im UTILITY SD/MS-Einschub.<br>Execute: Funktion ausführen.                              |
| <b>USB</b><br>Einstellungen zum Kopieren von Clips von einem in einen Speicherkarteneinschub eingesetzten Aufnahmemedium auf USB-Medien | Select Folder  | Wählt einen Ordner auf dem USB-Medium aus.<br>Erstellt einen neuen Ordner auf dem USB-Medium.                       |
|   | View Clip List   | Zeigt eine Liste der auf dem USB-Medium befindlichen Clips an.  |
|   | Rename Folder  | Benennt einen Ordner auf dem USB-Medium um.   |
|   | Error Check<br>On / <b>Off</b>   | Wählt aus, ob beim Kopieren von Clips auf ein USB-Medium auf Fehler geprüft werden soll.                            |
|   | Format USB<br>Execute / Cancel   | Formatiert (initialisiert) das USB-Medium.<br>Execute: Funktion ausführen.  |
|   | Copy to USB<br><b>Media(A) to USB</b> / Media(B) to USB / Media(A)(B) to USB | Wählt den Zieleinschub für das Kopieren von Clips von einer Speicherkarte in einen Ordner auf einem USB-Medium aus. |
|   | Media Remain   | Zeigt den verbleibenden freien Speicherplatz auf dem USB-Medium an (nur Anzeige).                                   |

| Media  |   |  |
|--|---|--|
| Option   | Unteroptionen und Einstellungen   | Beschreibung   |
| <b>Clip Naming</b><br>Einstellungen zum Benennen und Löschen von Clips | Auto Naming<br>Title / <b>Plan</b>  | Wählt das Benennungsformat für Clips aus.<br>Title: Legt die Benennung gemäß Title Prefix fest.<br>Plan: Zum Benennen wird ein in den Planungsmetadaten festgelegter Name verwendet, sofern vorhanden. Wenn in den Planungsmetadaten kein Name angegeben ist, wird der mit Title Prefix festgelegte Name verwendet.  |
|  |   | <div style="background-color: #cccccc; padding: 2px;"><b>Hinweis</b></div> <ul style="list-style-type: none"> <li>• Diese Option wird angezeigt, wenn die NETWORK-Upgrade-Lizenz (optional) installiert ist.</li> </ul>  |
|  | Title Prefix<br><b>nnn_</b> (nnn=die letzten drei Ziffern der Seriennummer) (max. 7-Stellen-Anzeige)  | Zeigt den Bildschirm Edit File Name zum Einstellen des Titelteils (4 bis 46 Zeichen) der Clipnamen an.<br><b>Struktur des Bildschirms Edit File Name</b><br>Zeichenauswahlbereich (3 Zeilen):<br>Wählen Sie hier die Zeichen, die im Title Prefix-Bereich an der Cursorposition eingefügt werden sollen.<br>!#\$%()+,-.:;=@[ ]^_~0123456789<br>abcdefghijklmnopqrstuvwxyz<br>ABCDEFGHIJKLMNOPQRSTUVWXYZ<br>Cursorfunktionsbereich (1 Zeile):<br>Space: An der Cursorposition wird ein Leerzeichen eingefügt.<br>←: Der Cursor wird nach links verschoben.<br>→: Der Cursor wird nach rechts verschoben.<br>BS: Löscht das Zeichen links vom Cursor.<br>Title Prefix-Bereich (1 Zeile):<br>Bereich zum Eingeben des Titels.<br><b>So legen Sie den Titel fest</b><br>1 Wählen Sie das an der Cursorposition im Title Prefix-Bereich einzufügende Zeichen mithilfe der Tasten /// im aus dem Zeichenauswahlbereich aus und drücken Sie den Regler SEL/SET. (Das ausgewählte Zeichen wird eingefügt und der Cursor nach rechts bewegt.)<br>2 Wiederholen Sie Schritt 1, um den Titel festzulegen. (Verwenden Sie bei Bedarf BS.)<br>3 Nachdem Sie den Titel festgelegt haben, wählen Sie Done aus, um den Bildschirm Edit File Name zu schließen. |
|  | Number Set<br>Wenn Auto Naming auf Title gesetzt ist:<br><b>0001</b> bis 9999<br>Wenn Auto Naming auf Plan gesetzt ist:<br><b>00001</b> bis 99999 | Legt die vierstellige numerische Endung des Clipnamens fest.<br>Legt bei Verwendung einer Planungsmetadaten-datei eine fünfstelligen Zahl fest.  |
|  |   | <div style="background-color: #cccccc; padding: 2px;"><b>Hinweis</b></div> <ul style="list-style-type: none"> <li>• Die NETWORK-Upgrade-Lizenz (optional) ist erforderlich, um Planungsmetadaten verwenden zu können.</li> </ul>   |

| Media                    |  |   |
|--------------------------|--|---|
| Option                   | Unteroptionen und Einstellungen  | Beschreibung  |
| <b>Planning Metadata</b> | Load Media(A)<br>oder<br>Load Media(B)<br>Execute / Cancel   | Lädt Planungsmetadaten von der Speicherkarte in Einschub A oder B.<br>Wählen Sie Execute aus, um eine Liste der auf der Speicherkarte in Einschub A oder B gespeicherten Planungsmetadatenanordnungen anzuzeigen. Wählen Sie eine Datei aus, dann Load und Execute, um diese zu laden.  |
| <b>Hinweis</b>           | <ul style="list-style-type: none"> <li>Diese Option wird angezeigt, wenn die NETWORK-Upgrade-Lizenz (optional) installiert ist.</li> </ul> | <b>Hinweise</b> <ul style="list-style-type: none"> <li>In der Dateiliste werden bis zu 64 Dateien angezeigt. Auch wenn die Gesamtzahl der Planungsmetadatenanordnungen höchstens 64 beträgt, kann es vorkommen, dass nicht alle davon erscheinen, wenn das Verzeichnis, in dem sie sich auf der Speicherkarte befinden (PRIVATE/XDROOT/General/Sony/Planning), 512 Dateien oder mehr enthält.</li> <li>Nach dem Beginn des Ladevorgangs darf die Speicherkarte erst wieder entfernt werden, wenn die Abschlussmeldung angezeigt wird.</li> </ul>  |
|                          | Properties<br>Execute / Cancel   | Wählen Sie Execute aus, um die Eigenschaften der Planungsmetadaten aufzurufen, die in den Speicher des Camcorders geladen wurden.<br>File Name: Dateiname<br>Assign ID: Zuweisungs-ID<br>Created: Uhrzeit und Datum der Erstellung<br>Modified: Uhrzeit und Datum der letzten Änderung<br>Modified by: Name der Person, welche die Datei geändert hat<br>Title1: Title1 in der Datei (Clipname im ASCII-Format)<br>Title2: Title2 in der Datei (Clipname im UTF-8-Format)<br>Material Group: Anzahl der Materialgruppen (Gruppen von Clips, die mit denselben Planungsmetadaten aufgezeichnet wurden) |
|                          | Clear Memory<br>Execute / Cancel   | Wählen Sie Execute aus, um die in den Speicher des Camcorders geladenen Planungsmetadaten zu löschen.   |
|                          | Clip Name Display<br><b>Title1(ASCII) / Title2(UTF-8)</b>  | Legt den Anzeigemodus für den in den Planungsmetadaten festgelegten Clipnamen fest.   |

## File-Menü

| File   |  |  |
|--|--|--|
| Option   | Unteroptionen und Einstellungen            | Beschreibung   |
| <b>User File</b><br>Einstellungen für Vorgänge mit Benutzerdateien   | Load Utility SD/MS<br>Execute / Cancel     | Lädt eine Benutzerdatei von einer SD-Karte oder einem „Memory Stick“-Medium.<br>Execute: Funktion ausführen.         |
|  | Save Utility SD/MS<br>Execute / Cancel     | Speichert eine Benutzerdatei auf einer SD-Karte oder einem „Memory Stick“-Medium.<br>Execute: Funktion ausführen.    |
|  | File ID                                    | Zeigt einen Bildschirm zum Bearbeiten der ID von Benutzerdateien an.   |
|  | Load Customize Data<br>On / <b>Off</b>     | Legt fest, ob bei Ausführen von Load Utility SD/MS benutzerdefinierte Daten für das User-Menü geladen werden sollen. |
|  | Load White Data<br>On / <b>Off</b>         | Legt fest, ob bei Ausführen von Load Utility SD/MS Weißabgleichdaten geladen werden sollen.                          |
| <b>All File</b><br>Einstellungen für ALL-Dateien   | Load Utility SD/MS<br>Execute / Cancel     | Lädt eine ALL-Datei von einer SD-Karte oder einem „Memory Stick“-Medium.<br>Execute: Funktion ausführen.             |
|  | Save Utility SD/MS<br>Execute / Cancel     | Speichert eine ALL-Datei auf einer SD-Karte oder einem „Memory Stick“-Medium.<br>Execute: Funktion ausführen.        |
|  | File ID                                    | Zeigt einen Bildschirm zum Bearbeiten der ID von ALL-Dateien an.   |
|  | Load Network Data<br>On / <b>Off</b>       | Legt fest, ob bei Ausführen von Load Utility SD/MS Einstellungsdaten für das Network-Menü geladen werden sollen.     |
| <b>Hinweis</b>   |  |  |
| <ul style="list-style-type: none"> <li>• Wenn Load Network Data auf On gesetzt ist, bezieht sich Network Reset auf die mithilfe der Funktion Load Utility SD/MS in den Camcorder geladenen Network-Menüeinstellungen.</li> </ul> |  |  |
| <b>Scene File</b><br>Einstellungen für Szenedateien  | Recall Internal Memory<br>Execute / Cancel | Lädt eine Szenedatei aus dem internen Speicher.<br>Execute: Funktion ausführen.                                      |
|  | Store Internal Memory<br>Execute / Cancel  | Speichert eine Szenedatei im internen Speicher.<br>Execute: Funktion ausführen.                                      |
|  | Load Utility SD/MS<br>Execute / Cancel     | Lädt eine Szenedatei von einer SD-Karte oder einem „Memory Stick“-Medium.  |
|  | Save Utility SD/MS<br>Execute / Cancel     | Speichert eine Szenedatei auf einer SD-Karte oder einem „Memory Stick“-Medium.                                       |
|  | File ID                                    | Zeigt einen Bildschirm zum Bearbeiten der ID von Szenedateien an.  |
|  | Scene White Data<br>On / <b>Off</b>        | Es wird festgelegt, ob beim Laden von Szenedateien die Weißabgleichdaten angewendet werden sollen.                   |

| File  |                                 |  |
|---|---------------------------------|--|
| Option  | Unteroptionen und Einstellungen | Beschreibung   |
| <b>Network Public Key</b><br>Einstellungen für den öffentlichen Schlüssel | Key Export<br>Execute / Cancel  | Speichert einen öffentlichen Schlüssel auf dem im UTILITY SD/MS-Einschub eingesetzten Medium.<br>Execute: Funktion ausführen.<br><br><b>Hinweis</b> <ul style="list-style-type: none"> <li>Falls Key Export wiederholt fehlschlägt, ist der öffentliche Schlüssel möglicherweise beschädigt. Löschen Sie in diesem Fall den öffentlichen Schlüssel mithilfe von Key Clear und führen Sie dann Key Export aus.</li> </ul> |
|   | Key Clear<br>Execute / Cancel   | Löscht den im Camcorder gespeicherten öffentlichen Schlüssel.<br>Execute: Funktion ausführen.  |
|   | Create Key Date                 | Zeigt das Erstellungsdatum des öffentlichen Schlüssels im folgenden Format an (nur Anzeige).<br>4-stelliges Jahr + 2-stelliger Monat + 2-stelliger Tag + 2-stellige Stunde (24 Stunden) + 2-stellige Minute + 2-stellige Sekunde<br>Anzeigebeispiel für 2020/12/1 12:34:56<br>→ 20201201123456   |

## Network-Menü

| Network   |  |  |
|---|--|--|
| Option  | Unteroptionen und Einstellungen                          | Beschreibung   |
| <b>Access Authentication</b><br>Authentifizierungseinstellungen | User Name  | Legt den Benutzernamen für die Zugriffsauthentifizierung fest.   |
|   | Password   | Legt das Passwort für die Zugriffsauthentifizierung fest.<br><br><b>Hinweis</b> <ul style="list-style-type: none"> <li>Aus Sicherheitsgründen wird empfohlen, ein Passwort mit einer ausreichend langen, für andere schwer zu erratenden Zeichenkette zu setzen und sicher aufzubewahren.</li> </ul> |
| <b>Wireless LAN</b><br>Einstellungen für die Wi-Fi-Verbindung   | Setting<br>Access Point Mode / Station Mode / <b>Off</b> | Wählt den Betriebsmodus der WLAN-Verbindung aus.   |
|   | WPS<br>Execute / Cancel                                  | Stellt eine Verbindung mithilfe von WPS (Wi-Fi Protected Setup) her.<br>Execute: Funktion ausführen.   |
|   | NFC<br>Execute / Cancel                                  | Stellt eine Verbindung mithilfe von NFC (Near Field Communication) her.<br>Execute: Funktion ausführen.  |
|   | MAC Address  | Zum Anzeigen der MAC-Adresse der WLAN-Schnittstelle des Camcorders (nur Anzeige).  |

| Network  |   |   |
|--|---|---|
| Option   | Unteroptionen und Einstellungen   | Beschreibung  |
| <b>AP Mode Settings</b><br>Einstellungen für Verbindungen im Zugangspunktmodus | Channel<br>Auto(5GHz) / <b>Auto</b> / CH1 / CH2 / CH3 / CH4 / CH5 / CH6 / CH7 / CH8 / CH9 / CH10 / CH11 | Zum Einstellen des WLAN-Kanals.<br>Auto(5GHz) Ist nur beim PXW-Z190V verfügbar. |
|  | Camera SSID & Password  | Zeigt die SSID und das Passwort des Camcorders an.                              |
|  | Regenerate Password<br>Execute / Cancel   | Erstellt ein neues Passwort.<br>Execute: Funktion ausführen.                    |
|  | IP Address  | Zeigt die IP-Adresse des Camcorders im Zugangspunktmodus an.                    |
|  | Subnet Mask   | Zeigt die Subnetzmaske des Camcorders im Zugangspunktmodus an.                  |



| Network  |  |  |
|--|--|--|
| Option   | Unteroptionen und Einstellungen                  | Beschreibung   |
| <b>ST Mode Settings</b><br>Einstellungen für Verbindungen im Stationsmodus | Camera Remote Control<br>Enable / <b>Disable</b> | Legt fest, ob die Fernbedienung von einem per WLAN im Stationsmodus mit dem Camcorder verbundenen Gerät aus aktiviert werden soll.   |
|  | Connected Network                                | Zeigt das verbundene WLAN an (Zugangspunkt).   |
|  | SSID   | Zeigt die SSID des Zugangspunkts an, zu dem die Verbindung hergestellt werden soll.  |
|  | Security   | Zeigt die Verschlüsselungsart des Zugangspunkts an, zu dem die Verbindung hergestellt werden soll.   |
|  | Password   | Zeigt das Kennwort des Zugangspunkts an, zu dem die Verbindung hergestellt werden soll.<br>Wenn Security auf WEP oder WPA gesetzt ist: *****<br>Wenn Security auf None gesetzt ist: (leer) |
|  | DHCP   | Zeigt an, ob DHCP aktiviert/deaktiviert ist.   |
|  | IP Address                                       | Zeigt die IP-Adresse des Camcorders an, wenn DHCP auf Off gesetzt ist.   |
|  | Subnet Mask                                      | Zeigt die Subnetzmaske des Camcorders an, wenn DHCP auf Off gesetzt ist.   |
|  | Gateway  | Zeigt das Standard-Gateway des Camcorders an, wenn DHCP auf Off gesetzt ist.   |
|  | DNS Auto   | Zeigt an, ob der Bezug der DNS-Daten aktiviert/deaktiviert ist.  |
|  | Primary DNS Server                               | Zeigt den primären DNS-Server des Camcorders an, wenn DNS Auto auf Off gesetzt ist.  |
|  | Secondary DNS Server                             | Zeigt den sekundären DNS-Server des Camcorders an, wenn DNS Auto auf Off gesetzt ist.  |
|  | Scan Networks                                    | Erkennt WLAN-Netzwerke (Zugangspunkte) und zeigt eine Liste an.<br>Wählen Sie aus der Liste ein Ziel aus, zu dem die Verbindung hergestellt werden soll.                                   |
|  | SSID   | Zeigt die SSID des Zugangspunkts an, zu dem die Verbindung hergestellt werden soll.  |
|  | Security   | Zeigt die Verschlüsselungsart des Zugangspunkts an, zu dem die Verbindung hergestellt werden soll.   |
|  | Password   | Geben Sie das Passwort für den Zugangspunkt ein, zu dem die Verbindung hergestellt werden soll.  |
|  | DHCP<br>On / Off                                 | Aktiviert/deaktiviert DHCP.  |
|  | IP Address                                       | Geben Sie die IP-Adresse des Camcorders ein, wenn DHCP auf Off gesetzt ist.  |
|  | Subnet Mask                                      | Geben Sie die Subnetzmaske des Camcorders ein, wenn DHCP auf Off gesetzt ist.  |
|  | Gateway  | Geben Sie das Standard-Gateway des Camcorders ein, wenn DHCP auf Off gesetzt ist.  |
|  | DNS Auto<br>On / Off                             | Schaltet automatischen Bezug der DNS-Daten ein/aus.  |
|  | Primary DNS Server                               | Geben Sie den primären DNS-Server des Camcorders ein, wenn DNS Auto auf Off gesetzt ist.   |
|  | Secondary DNS Server                             | Geben Sie den sekundären DNS-Server des Camcorders an, wenn DNS Auto auf Off gesetzt ist.  |

| Network  |  |   |
|--|--|---|
| Option   | Unteroptionen und Einstellungen                  | Beschreibung  |
| <b>ST Mode Settings</b><br>Einstellungen für Verbindungen im Stationsmodus                                   | Manual Register                                  | Registriert Einstellungen zur manuellen Verbindung mit einem Zugangspunkt.  |
|  | SSID   | Geben Sie die SSID des Ziels ein, zu dem die Verbindung hergestellt werden soll.  |
|  | Security<br>None / WEP / <b>WPA</b>              | Stellen Sie die Verschlüsselungsart des Ziels ein, zu dem die Verbindung hergestellt werden soll. Wählen Sie WPA aus, falls die Verschlüsselungsart des Ziel-Zugangspunkts WPA oder WPA2 ist. |
|  | Password   | Wenn Security nicht auf None gesetzt ist, geben Sie das Passwort für den Zugangspunkt ein, zu dem die Verbindung hergestellt werden soll.   |
|  | DHCP<br><b>On</b> / Off                          | Aktiviert/deaktiviert DHCP.   |
|  | IP Address                                       | Geben Sie die IP-Adresse des Camcorders ein, wenn DHCP auf Off gesetzt ist.   |
|  | Subnet Mask                                      | Geben Sie die Subnetzmaske des Camcorders ein, wenn DHCP auf Off gesetzt ist.   |
|  | Gateway  | Geben Sie das Standard-Gateway des Camcorders ein, wenn DHCP auf Off gesetzt ist.   |
|  | DNS Auto<br><b>On</b> / Off                      | Schaltet automatischen Bezug der DNS-Daten ein/aus.   |
|  | Primary DNS Server                               | Geben Sie den primären DNS-Server des Camcorders ein, wenn DNS Auto auf Off gesetzt ist.  |
|  | Secondary DNS Server                             | Geben Sie den sekundären DNS-Server des Camcorders an, wenn DNS Auto auf Off gesetzt ist.   |
| <b>Wired LAN</b><br>Einstellungen für die Verbindung mit einem verkabelten LAN                               | Setting<br><b>On</b> / <b>Off</b>                | Schaltet die LAN-Funktion ein bzw. aus.   |
|  | Camera Remote Control<br>Enable / <b>Disable</b> | Legt fest, ob die Fernbedienung von einem per verkabeltem LAN mit dem Camcorder verbundenen Gerät aus aktiviert werden soll.  |
| <b>Hinweis</b><br>• Diese Option wird angezeigt, wenn die NETWORK-Upgrade-Lizenz (optional) installiert ist. | Detail Settings                                  | Konfiguriert Eigenschaften der Verbindung mit einem verkabelten LAN.  |
|  | DHCP<br><b>On</b> / Off                          | Aktiviert/deaktiviert DHCP.   |
|  | IP Address                                       | Geben Sie die IP-Adresse des Camcorders ein, wenn DHCP auf Off gesetzt ist.   |
|  | Subnet Mask                                      | Geben Sie die Subnetzmaske des Camcorders ein, wenn DHCP auf Off gesetzt ist.   |
|  | Gateway  | Geben Sie das Standard-Gateway des Camcorders ein, wenn DHCP auf Off gesetzt ist.   |
|  | DNS Auto<br><b>On</b> / Off                      | Schaltet automatischen Bezug der DNS-Daten ein/aus.   |
|  | Primary DNS Server                               | Geben Sie den primären DNS-Server ein, wenn DNS Auto auf Off gesetzt ist.   |
|  | Secondary DNS Server                             | Geben Sie den sekundären DNS-Server ein, wenn DNS Auto auf Off gesetzt ist.   |

| Network  |   |   |
|--|---|---|
| Option   | Unteroptionen und Einstellungen                   | Beschreibung  |
| <b>Modem</b><br>Modem/<br>Smartphone-<br>Einstellungen   | Setting<br>On / <b>Off</b>                        | Zum Ein-/Ausschalten der Modem/Smartphone-Verbindung.   |
|  | Modem1 Device Name                                | Zeigt den Gerätenamen von Modem1 an.  |
|  | Modem1 IP Address                                 | Zeigt die IP-Adresse von Modem1 an.   |
|  | Modem1 Subnet Mask                                | Zeigt die Subnetzmaske von Modem1 an.   |
| <b>Hinweis</b><br>• Diese Option wird angezeigt, wenn die NETWORK-Upgrade-Lizenz (optional) installiert ist. | Modem2 Device Name                                | Zeigt den Gerätenamen von Modem2 an.  |
|  | Modem2 IP Address                                 | Zeigt die IP-Adresse von Modem2 an.   |
|  | Modem2 Subnet Mask                                | Zeigt die Subnetzmaske von Modem2 an.   |
|  |   |   |
| <b>Network Client Mode</b><br>Einstellungen für den Netzwerk-Client-Modus                                    | Setting<br>On / <b>Off</b>                        | Startet (On) oder stoppt (Off) den Netzwerk-Client-Modus.   |
|  | NCM Settings Select                               | Wählt Voreinstellungen (NCM Settings1/NCM Settings2/ NCM Settings3) mit zuvor konfigurierten Verbindungseinstellungen für den Netzwerk-Client-Modus aus.  |
| <b>Hinweis</b><br>• Diese Option wird angezeigt, wenn die NETWORK-Upgrade-Lizenz (optional) installiert ist. | NCM Settings1                                     |   |
|  | Display Name                                      | Legt den Anzeigenamen im NCM Settings-Menü fest.  |
|  | CCM Address                                       | Legt die Adresse des CCM oder C3 Portal als Ziel für die Verbindung fest. (Host-Name oder IP-Adresse)   |
|  | CCM Port (1 bis 65535 ( <b>8443</b> ))            | Legt die Portnummer des CCM oder C3 Portal als Ziel für die Verbindung fest.  |
|  | User Name   | Legt den Benutzernamen für die Authentifizierung der CCM-Verbindung fest.   |
|  | Password  | Legt das Passwort für die Authentifizierung der CCM-Verbindung fest.  |
|  | CCM Certificate<br>Load / Clear / <b>None</b>     | Lädt beim Verbinden mit dem CCM oder C3 Portal ein Zertifikat und löscht die Einstellungen.   |
|  | CCM Certificate Status<br>Loaded / <b>Default</b> | Zeigt den Ladestatus des Zertifikats beim Verbinden mit dem CCM oder C3 Portal an.  |
|  | Camera Control<br>Enable / <b>Disable</b>         | Aktiviert/deaktiviert die Kamerasteuerung von einem CCM aus, sofern dieses angeschlossen ist, oder von C3 Portal aus.   |
|  | Camera Setting<br>Always / Onetime / <b>Off</b>   | Aktiviert/deaktiviert All File-Vorgänge von einem CCM aus, sofern dieses angeschlossen ist, oder von C3 Portal aus.<br>Always: All File-Vorgänge von einem CCM oder von C3 Portal aus stets aktivieren.<br>Onetime: All File-Vorgänge (Load) von einem CCM oder von C3 Portal aus nur einmalig aktivieren.<br>Off: All File-Vorgänge von einem CCM oder von C3 Portal aus deaktivieren. |
|  | Reset<br>Execute / Cancel                         | Setzt die Einstellungen unter NCM Settings auf die Standardwerte zurück.<br>Execute: Funktion ausführen.  |
|  | NCM Settings2                                     | Wie NCM Settings1.  |
|  | NCM Settings3                                     | Wie NCM Settings1.  |

| Network  |  |   |
|--|--|---|
| Option   | Unteroptionen und Einstellungen  | Beschreibung  |
| <b>File Transfer</b><br>Dateiübertragungseinstellungen | Auto Upload (Proxy)<br>On / <b>Off</b>   | Zum Ein-/Ausschalten der automatischen Übertragung von Proxy-Dateien.   |
|  | Default Upload Server  | Wählt den Upload-Server für Dateien aus. Der hier ausgewählte Server wird zum Ziel für das automatische Hochladen von Proxy-Dateien und zum Upload-Ziel für Dateien in der Miniaturbildanzeige. |
| <b>Hinweis</b>   | <ul style="list-style-type: none"> <li>Diese Option wird angezeigt, wenn die NETWORK-Upgrade-Lizenz (optional) installiert ist.</li> </ul> | Zeigt den unter Server Settings (NCM) und Server Settings 1 bis 3 konfigurierten Anzeigenamen an.   |
|  |  | Clear Completed Jobs<br>Execute / Cancel  |
|  | Clear All Jobs<br>Execute / Cancel   | Löscht alle Übertragungen aus der Liste.<br>Execute: Funktion ausführen.  |
|  | View Job List  | Zeigt die Übertragungsliste an.   |
|  | Server Settings(NCM)   | Zeigt den Anzeigenamen des NCM-Servers und den Dienst an (CCM) (nur Anzeige).   |
|  | Display Name   | Zeigt den Anzeigenamen des NCM-Servers an (nur Anzeige).  |
|  | Service  | Zeigt den Dienst an (nur Anzeige).  |
|  | Server Settings1   |   |
|  | Display Name   | Legt den Anzeigenamen im Einstellmenü für das Übertragungsziel fest.  |
|  | Service<br>FTP   | Zeigt den Typ des Servers an (nur Anzeige).   |
|  | Host Name  | Legt den Hostnamen des Servers fest, der das Ziel für die Übertragung ist.  |
|  | Port (1 bis 65535 ( <b>21</b> ))   | Legt die Portnummer des Servers fest, der das Ziel für die Übertragung ist.   |
|  | User Name  | Legt den Benutzernamen für die Authentifizierung der Verbindung zum Server fest, der das Ziel für die Übertragung ist.  |
|  | Password   | Legt das Passwort für die Authentifizierung der Verbindung zum Server fest, der das Ziel für die Übertragung ist.   |
|  | Passive Mode<br>On / <b>Off</b>  | Zum Ein-/Ausschalten des PASV-Modus.  |
|  | Destination Directory  | Geben Sie das Verzeichnis auf dem Zielserver für die Übertragung ein.   |
|  | Using Secure Protocol<br>On / <b>Off</b>   | Legt fest, ob sichere FTP-Übertragung verwendet werden soll (On) oder nicht (Off) (FTPS Explicit-Modus: FTPES).   |
|  | Root Certificate<br>Load / Clear / <b>None</b>   | Lädt ein Stammzertifikat für sichere FTP-Übertragung und löscht Einstellungen.  |
|  | Root Certificate Status<br>Loaded / <b>No Certificate</b>  | Zeigt den Ladestatus des Stammzertifikats für sichere FTP-Übertragung an.   |
|  | Reset<br>Execute / Cancel  | Setzt die Einstellungen unter Server Settings auf die Standardwerte zurück.<br>Execute: Funktion ausführen.   |
|  | Server Settings2   | Wie Server Settings1.   |
|  | Server Settings3   | Wie Server Settings1.   |

| Network  |  |   |
|--|--|---|
| Option   | Unteroptionen und Einstellungen  | Beschreibung  |
| <b>Streaming</b><br>Einstellungen für Video-/Audio-Streaming   | Setting<br>On / <b>Off</b>   | Startet (On) oder stoppt (Off) das Streaming.   |
|  | Destination Select   | Wählt Voreinstellungen (Destination Settings1/Destination Settings2/Destination Settings3) mit zuvor konfigurierten Einstellungen für das Streaming-Ziel aus. |
| <b>Hinweis</b><br>• Diese Option wird angezeigt, wenn die NETWORK-Upgrade-Lizenz (optional) installiert ist. | Destination Settings1  |   |
|  | Display Name   | Geben Sie den Anzeigenamen im Einstellenmenü für das Streaming-Ziel ein.  |
|  | Streaming Type   | Zeigt die Streaming-Methode des Streaming-Ziels an (nur Anzeige).   |
|  | Streaming Format   | Legt das Format des zu streamenden Videos fest.   |
|  | 1920×1080 9M /   |   |
|  | 1920×1080 6M /   |   |
|  | 1920×1080 3M /   |   |
|  | 1280×720P 9M /   |   |
|  | 1280×720P 6M /   |   |
|  | 1280×720P 3M /   |   |
|  | 1280×720P 2M /   |   |
|  | <b>640×360P 3M /</b>   |   |
|  | 640×360P 2M /  |   |
| 640×360P 1M /  |  |   |
| 480×270P 1M /  |  |   |
| 480×270P 0.5M /  |  |   |
| 480×270P 0.3M /  |  |   |
| 480×270P 0.2M /  |  |   |
| 320×180P 0.2M  |  |   |
| Audio Channel  | Zum Auswählen des zu streamenden Audiokanals.  |   |
| CH1/CH2 / CH3/CH4 /<br>CH1 / CH2 / CH3 / CH4   |  |   |
| Destination Address  | Legt die Adresse des Servers fest, der das Ziel für das Streaming ist.<br>(Host-Name oder IP-Adresse)            |   |
| CCM Port (1 bis 65535 ( <b>1234</b> ))   | Legt die Portnummer des Servers fest, der das Ziel für das Streaming ist.  |   |
| Reset<br>Execute / Cancel  | Setzt die Einstellungen unter Destination Settings auf die Standardwerte zurück.<br>Execute: Funktion ausführen. |   |
| Destination Settings2  | Wie Destination Settings1.   |   |
| Destination Settings3  | Wie Destination Settings1.   |   |

| Network  |   |   |
|--|---|---|
| Option   | Unteroptionen und Einstellungen                     | Beschreibung  |
| <b>RTMP/RTMPS</b><br>Einstellungen für RTMP/RTMPS-Video-/Audio-Streaming   | Setting<br>On / <b>Off</b>                          | Startet (On) oder stoppt (Off) das RTMP/RTMPS-Streaming.  |
|  | RTMP Settings Select                                | Wählt Voreinstellungen (RTMP Settings1/RTMP Settings2/RTMP Settings3) mit zuvor konfigurierten Einstellungen für das RTMP/RTMPS-Streaming-Ziel aus.   |
| <b>Hinweis</b><br><ul style="list-style-type: none"> <li>Diese Option wird angezeigt, wenn die NETWORK-Upgrade-Lizenz (optional) installiert ist.</li> </ul> | RTMP Settings1                                      |   |
|  | Display Name  | Legt den Anzeigenamen im RTMP Settings-Menü fest.   |
|  | Streaming Format                                    | Legt das Format des zu streamenden Videos fest.   |
|  | Destination URL                                     | Legt die URL des zu verbindenden RTMP-Servers fest.   |
|  | Stream Name   | Legt den Namen des Streaming-Kanals fest, der vom Streaming-Server übertragen wird.   |
|  | RTMPS Certificate<br>Load / Clear / <b>None</b>     | Legt das Zertifikat für die RTMPS-Verbindung fest.  |
|  | RTMPS Certificate Status<br>Loaded / <b>Default</b> | Hier wird der Ladestatus des Zertifikats der RTMPS-Verbindung angezeigt.<br>Loaded: Ein Zertifikat wurde geladen. Das geladene Zertifikat wird verwendet.<br>Default: Es wurde kein Zertifikat geladen. Das integrierte Zertifikat des Camcorders wird verwendet. |
|  | Load Utility SD/MS<br>Load / <b>None</b>            | Lädt die auf dem im UTILITY SD/MS-Einschub eingesetzten Medium gespeicherten Informationen Display Name, Destination URL und Stream Name für RTMP/RTMPS.  |
|  | Reset<br>Execute / Cancel                           | Zurücksetzen der Einstellungen auf die Standardwerte.<br>Execute: Funktion ausführen.   |
|  | RTMP Settings2                                      | Wie RTMP Settings1.   |
|  | RTMP Settings3                                      | Wie RTMP Settings1.   |
|  | Replace Default Certificates<br>Execute / Cancel    | Laden der Standardzertifikate von der SD-Speicherkarte.<br>Execute: Funktion ausführen.   |
|  | Reset Default Certificates<br>Execute / Cancel      | Wiederherstellen der vorinstallierten Standardzertifikate.<br>Execute: Funktion ausführen.  |
| Default Certificates Status  | Zeigt den Status der Standardzertifikate an         |   |
| <b>Network Reset</b>   | Reset<br>Execute / Cancel                           | Zum Zurücksetzen der Netzwerkeinstellungen.<br>Execute: Funktion ausführen.   |

## System-Menü

| System   |  |  |  |
|--|--|--|--|
| Option   | Unteroptionen und Einstellungen  | Beschreibung   |  |
| <b>Base Setting</b><br>Einstellungen des Aufnahmemodus         | Shooting Mode<br><b>SDR</b> / HDR  | Wählt den Dynamikbereichmodus aus.   |  |
| <b>HDR Setting</b><br>Einstellungen des Dynamikbereichs        | LCD/VF SDR Preview<br><b>Off</b> / On  | Off: Im HDR-Modus bei aktiviertem Gamma-Anzeigeassistenten bewahrt die Anzeige den Kontrast dunkler und heller Bereiche des HDR-Bilds.<br>On: Im HDR-Modus bei aktiviertem Gamma-Anzeigeassistenten verwendet die Anzeige einfache Konvertierung von HDR nach SDR. |  |
|  | SDR Gain<br>0dB / -1dB / ... <b>-6dB</b> ... /<br>-14dB / -15dB  | Wenn LCD/VF SDR Preview auf On gesetzt ist, wird damit die SDR-Verstärkung für die Anzeige auf dem LCD-Bildschirm/Sucher festgelegt (1-dB-Schritte).   |  |
| <b>Rec Format</b><br>Einstellungen für das Aufzeichnungsformat | Frequency<br>59.94 / 50 / 29.97 / 25 / 23.98<br>(NTSC-Bereich: <b>59.94</b> ,<br>PAL-Bereich: <b>50</b> )  | Wählt die Systemfrequenz aus.  |  |
|  | File System<br><b>exFAT</b> / FAT  | Wählt das Dateisystem aus.<br><b>Hinweis</b><br>• Diese Option wird angezeigt, wenn die MPEG HD-Upgrade-Lizenz (optional) installiert ist.   |  |
|  | Codec<br>XAVC-L / DVCAM(MXF) /<br>MPEG HD 422 / MPEG HD 420  | Wählt den Aufnahme- bzw. Wiedergabemodus.  |  |
|  | Video Format<br>Die verfügbaren Einstellungen variieren je nach den Einstellungen für Frequency und Codec. | Legt das Aufzeichnungsformat fest.<br>SET: Funktion festlegen.   |  |
|  | <b>Hinweis</b>   | • Die Optionen File System >FAT und Codec >MPEG HD422 und MPEG HD420 sind auswählbar, wenn die MPEG HD-Upgrade-Lizenz (optional) installiert ist.  |  |
| <b>Dateisystem</b>   | <b>Frequency</b>   | <b>Codec</b>   | <b>Auswahloptionen</b>   |
| exFAT  | 59.94  | XAVC-L   | <b>3840×2160P</b><br>1920×1080P 50<br>1920×1080P 35<br>1920×1080i 50<br>1920×1080i 35<br>1920×1080i 25<br>1280×720P 50 |
|  |  | MPEG HD422   | <b>1920×1080i 50</b><br>1280×720P 50   |
|  |  | MPEG HD420   | <b>1920×1080i HQ</b><br>1440×1080i HQ<br>1280×720P HQ  |
|  |  | DVCAM(MXF)   | <b>720×480i</b>  |

| System   |  |   |  |
|--|--|---|--|
| Option   | Unteroptionen und Einstellungen        | Beschreibung  |  |
| <b>Rec Format</b><br>Einstellungen für das Aufzeichnungsformat | 50                                     | XAVC-L  | <b>3840×2160P</b><br>1920×1080P 50<br>1920×1080P 35<br>1920×1080i 50<br>1920×1080i 35<br>1920×1080i 25<br>1280×720P 50 |
|  |  | MPEG HD422  | <b>1920×1080i 50</b><br>1280×720P 50   |
|  |  | MPEG HD420  | <b>1920×1080i HQ</b><br>1440×1080i HQ<br>1280×720P HQ  |
|  |  | DVCAM(MXF)  | <b>720×576i</b>  |
|  | 29.97                                  | XAVC-L  | <b>3840×2160P</b><br>1920×1080P 50<br>1920×1080P 35  |
|  |  | MPEG HD422  | <b>1920×1080P 50</b><br>1280×720P 50   |
|  |  | MPEG HD420  | <b>1920×1080P HQ</b>   |
|  | 25                                     | XAVC-L  | <b>3840×2160P</b><br>1920×1080P 50<br>1920×1080P 35  |
|  |  | MPEG HD422  | <b>1920×1080P 50</b><br>1280×720P 50   |
|  |  | MPEG HD420  | <b>1920×1080P HQ</b>   |
| 23.98  | XAVC-L                                 | <b>3840×2160P</b><br>1920×1080P 50<br>1920×1080P 35         |  |
|  | MPEG HD422                             | <b>1920×1080P 50</b><br>1280×720P 50                        |  |
|  | MPEG HD420                             | <b>1920×1080P HQ</b>  |  |
| FAT  | 59.94                                  | MPEG HD420  | <b>1920×1080i HQ</b><br>1440×1080i HQ<br>1280×720P HQ  |
|  |  | MPEG HD420  | <b>1920×1080i HQ</b><br>1440×1080i HQ<br>1280×720P HQ  |
|  | 29.97                                  | MPEG HD420  | <b>1920×1080P HQ</b>   |
|  | 25                                     | MPEG HD420  | <b>1920×1080P HQ</b>   |
|  | 23.98                                  | MPEG HD420  | <b>1920×1080P HQ</b>   |
|  | Aspect Ratio (SD)<br><b>16:9 / 4:3</b> | Zum Einstellen des Seitenverhältnisses bei DVCAM-Aufnahmen. |  |



| System   |   |   |
|--|---|---|
| Option   | Unteroptionen und Einstellungen   | Beschreibung  |
| <b>Assignable Button</b><br>Einstellungen zur Funktionszuweisung an belegbare Tasten | <1> bis <8><br>Off / Push AF/Push MF / Face Detection AF / Focus Macro / Auto ND Filter / Push Auto ND / Push Auto Iris / Turbo Gain / AGC / Shutter / Auto Exposure Level / Spotlight / Backlight / Flash Band Reduce / Digital Extender x2 / Handle Zoom / SteadyShot / SteadyShot Active / SteadyShot Standard / Color Bars / Preset White Select / ATW / ATW Hold / Marker / Zebra / Peaking / Video Signal Monitor / Focus Magnifier / Lens Info / LCD/VF Adjust / VF Mode / Gamma Display Assist / Display / Rec / S&Q Motion / Clip Continuous Rec / Picture Cache Rec / Proxy Rec Start/Stop / Rec Review / Last Clip Del. / Thumbnail / NFC / Network Client Mode / Intercom Level / Streaming / RTMP/RTMPS / Auto Upload (Proxy) / Direct Menu / User Menu / Menu | Weist die belegbaren Tasten Funktionen zu.<br>Push AF/Push MF: Führt Autofokus auf Knopfdruck oder manuellen Fokus auf Knopfdruck durch.<br>Face Detection AF: Zum Ein-/Ausschalten der Gesichtserkennung-AF-Funktion.<br>Focus Macro: Zum Ein-/Ausschalten des Makro-Modus.<br>Auto ND Filter: Zum Ein-/Ausschalten der Auto ND Filter-Funktion.<br>Push Auto ND: Führt vorübergehend die Auto ND Filter-Funktion durch.<br>Push Auto Iris: Führt die Funktion Blendendautomatik auf Knopfdruck durch.<br>Turbo Gain: Zum Ein-/Ausschalten von Turbo Gain.<br>AGC: Zum Umschalten der Funktion zur automatischen Verstärkungsregelung.<br>Shutter: Zum Umschalten zwischen automatischem und manuellem Verschluss.<br>Auto Exposure Level: Zum Einstellen des Pegels für die automatische Belichtung.<br>Spotlight: Zum Umschalten des automatischen Belichtungsmodus auf Spotlight.<br>Backlight: Zum Umschalten des automatischen Belichtungsmodus auf Backlight.<br>Flash Band Reduce: Zum Ein-/Ausschalten der Flash Band-Korrektur.<br>Digital Extender x2: Zum Ein-/Ausschalten der Bildschirmvergrößerung (x2).<br>Handle Zoom: Zum Umschalten der Bedienung des Zooms am Griff.<br>SteadyShot: Schaltet die Funktion zur Bildstabilisierung in der Reihenfolge Standard→Active→Off→Standard usw. durch.<br>SteadyShot Active: Zum Umschalten der Funktion zur Bildstabilisierung zwischen Active und Off.<br>SteadyShot Standard: Zum Umschalten der Funktion zur Bildstabilisierung zwischen Standard und Off.<br>Color Bars: Zum Ein-/Ausblenden der Farbbalken.<br>Preset White Select: Zum Umschalten des Werts für den Voreinstellungsmodus des Weißabgleichs.<br>ATW: Zum Ein-/Ausschalten von ATW.<br>ATW Hold: Zum vorübergehenden Aussetzen der ATW-Funktion.<br>Marker: Zum Ein-/Ausschalten der Markierungsfunktion.<br>Zebra: Zum Ein-/Ausschalten der Zebrafunktion.<br>Peaking: Zum Ein-/Ausschalten der Konturverstärkung.<br>Video Signal Monitor: Zum Umschalten des Videosignalmonitors (z. B. Histogramm).<br>Focus Magnifier: Zum Ein-/Ausschalten der Fokusslupe.<br>Lens Info: Zum Umschalten der Schärfentiefeanzeige.<br>LCD/VF Adjust: Zeigt die Pegelbalken zum Einstellen der Helligkeit des LCD-/Sucherbildschirms an.<br>VF Mode: Zum Umschalten zwischen Farb- und Schwarz-Weiß-Anzeige im Sucher.<br>Gamma Display Assist: Zum Umschalten der Gamma-Anzeigeassistentenfunktion.<br>Display: Zum Ein-/Ausschalten der Monitorbildschirmanzeigen. |

| System   |   |   |
|--|---|---|
| Option   | Unteroptionen und Einstellungen   | Beschreibung  |
| <b>Assignable Button</b><br>Einstellungen zur Funktionszuweisung an belegbare Tasten |   | <p>Rec: Startet oder stoppt die Aufzeichnung.</p> <p>S&amp;Q Motion: Zum Ein-/Ausschalten von Zeitlupen- und Zeitraffermodus und Anzeigen des Bildschirms zur Einstellung der Bildfrequenz.</p> <p>Clip Continuous Rec: Zum Ein-/Ausschalten des Modus für kontinuierliche Clipaufzeichnung.</p> <p>Picture Cache Rec: Zum Ein-/Ausschalten der Bildpuffer-Aufzeichnungsmodus.</p> <p>Proxy Rec Start/Stop: Startet/stoppt unabhängige Proxy-Aufzeichnung.</p> <p>Rec Review: Startet die Aufnahmeüberprüfung.</p> <p>Last Clip Del.: Führt die Funktion zum Löschen des letzten Clips durch (Take wiederholen).</p> <p>Thumbnail: Zum Ein-/Ausschalten der Miniaturbildanzeige.</p> <p>NFC: Führt die NFC-Funktion durch.</p> <p>Network Client Mode<sup>1)</sup>: Zum Ein-/Ausschalten des Netzwerk-Client-Modus.</p> <p>Intercom Level<sup>1)</sup>: Zeigt den Einstellbalken für den Intercom-Pegel an.</p> <p>Streaming<sup>1)</sup>: Startet oder stoppt das Streaming.</p> <p>RTMP/RTMPS<sup>1)</sup>: Startet oder stoppt das RTMP/RTMPS-Streaming.</p> <p>Auto Upload (Proxy)<sup>1)</sup>: Zum Ein-/Ausschalten der automatischen Übertragung von Proxy-Dateien.</p> <p>Direct Menu: Zeigt das Direktmenü an.</p> <p>User Menu: Zeigt das User-Menü an.</p> <p>Menu: Zeigt das Einstellmenü an.</p> <p>1) Wird angezeigt, wenn die NETWORK-Upgrade-Lizenz (optional) installiert ist.</p> |
| <b>Tally</b><br>Einstellungen für die Aufnahme-/Tally-Anzeigen                       | <p>Front<br/><b>On / Off</b></p> <p>Rear<br/><b>On / Off</b></p>  | <p>Zum Ein-/Ausschalten der Aufnahme-/Tally-Anzeige (vorn).</p> <p>Zum Ein-/Ausschalten der Aufnahme-/Tally-Anzeige (hinten).</p>   |
| <b>Language</b><br>Spracheinstellungen   | Select  | <p>Legt die Sprache fest.</p> <p>SET: Funktion festlegen.</p>   |
| <b>Clock Set</b><br>Einstellungen für die innere Uhr                                 | <p>Time Zone<br/>UTC -12:00 bis UTC +14:00</p> <p>Date Mode<br/><b>YYMMDD / MMDDYY / DDMMYY</b></p> <p>12H/24H<br/><b>12H / 24H</b></p> <p>Date</p> <p>Time</p> | <p>Stellt den Zeitzone-Unterschied zu UTC in Schritten von 30 Minuten ein.</p> <p>Wählt das Anzeigeformat für das Datum aus.<br/>YYMMDD: Jahr, Monat, Tag<br/>MMDDYY: Monat, Tag, Jahr<br/>DDMMYY: Tag, Monat, Jahr</p> <p>Wählt den Anzeigemodus für die Uhrzeit aus.<br/>12H: 12-Stunden-Format<br/>24H: 24-Stunden-Format</p> <p>Legt das aktuelle Datum fest.<br/>SET: Stellt den Wert ein.</p> <p>Stellt die aktuelle Uhrzeit ein.<br/>SET: Stellt den Wert ein.</p>   |

| System   |  |  |
|--|--|--|
| Option   | Unteroptionen und Einstellungen                        | Beschreibung   |
| <b>Hours Meter</b><br>Einstellungen für die Stundenanzeige                                     | Hours(System)  | Zeigt die Gesamtbetriebsstunden an (kann nicht zurückgesetzt werden).  |
|  | Hours(Reset)   | Zeigt die Gesamtbetriebsstunden an (kann zurückgesetzt werden).  |
|  | Reset<br>Execute / Cancel                              | Zum Zurücksetzen der Hours(Reset)-Anzeige auf den Wert 0.<br>Execute: Funktion ausführen.  |
| <b>GPS</b><br>GPS-Einstellungen  | GPS<br>On / Off  | Schaltet die GPS-Funktion ein bzw. aus.  |
| <b>Battery Alarm</b><br>Einstellungen für die Benachrichtigung bei niedriger Akku-Spannung     | Low Battery<br>5% / <b>10%</b> / 15% / ... / 45% / 50% | Legt fest, dass bei dieser Restspannung eine Benachrichtigung über eine geringe Akku-Restspannung angezeigt wird (in Schritten von 5%).            |
|  | Battery Empty<br><b>3%</b> bis 7%                      | Legt fest, dass bei dieser Restspannung eine Warnmeldung über einen leeren Akku angezeigt wird (Schritte von 1%).                                  |
| <b>DC Voltage Alarm</b><br>Einstellungen für die Benachrichtigung bei niedriger DC IN-Spannung | DC Low Voltage1<br>11.2V bis 14.0V ( <b>11.3V</b> )    | Legt die Spannung fest, bei der eine Warnmeldung über eine geringe DC IN-Eingangsspannung angezeigt wird (Schritte von 0.1V).                      |
|  | DC Low Voltage2<br><b>11.0V</b> bis 14.0V              | Legt die Spannung fest, bei der eine Warnmeldung über eine DC IN-Unterspannung angezeigt wird (Schritte von 0.1V).                                 |
| <b>Menu Settings</b><br>Menüeinstellungen  | Direct Menu with <SET><br>On / <b>Off</b>              | Legt fest, ob durch Drücken der Taste SET die Direktmenüfunktion gestartet werden soll.  |
|  |  | <b>Hinweis</b>   |
|  | User Menu Only<br>On / <b>Off</b>                      | Legt fest, ob nur das User-Menü angezeigt werden soll (On) oder die Menüliste (Off) angezeigt werden soll, wenn der Camcorder das Menü anzeigt.    |
|  | User Menu with Lock<br>On / <b>Off</b>                 | Legt fest, ob die Menüanzeige gesperrt und nur das User-Menü angezeigt werden soll.  |
|  |  | <b>Hinweis</b>   |
|  |  | • Beim Betrieb mit normaler Menüanzeige wird diese Option nicht angezeigt. Näheres zur Funktion der Menüanzeige finden Sie unter <i>Seite 98</i> . |
| <b>Fan Control</b><br>Einstellungen für die Gebläsesteuerung                                   | Setting<br><b>Auto</b> / Minimum / Off in Rec          | Wählt den Gebläsesteuerungsmodus aus.  |
| <b>All Reset</b><br>Zurücksetzen auf Werkseinstellungen  | Reset<br>Execute / Cancel                              | Zum Zurücksetzen des Camcorders auf den werkseitigen Status.<br>Execute: Funktion ausführen.   |
|  | Reset without Network<br>Execute / Cancel              | Setzt die Menüeinstellungen außer den Einstellungen des Network-Menüs auf die Werkseinstellungen zurück.<br>Execute: Funktion ausführen.           |

| <b>System</b>                          |  |   |
|--|--|---|
| <b>Option</b>                          | <b>Unteroptionen und Einstellungen</b> | <b>Beschreibung</b>   |
| <b>Option</b>                          | Install Status                         |   |
| Prüfung der Upgrade-Lizenz (optional). | MPEG HD<br>Installed / Not Installed   | Zeigt den Installationsstatus der MPEG HD-Upgrade-Lizenz an.<br>Installed: installiert<br>Not Installed: nicht installiert                |
|  | Network<br>Installed / Not Installed   | Zeigt den Installationsstatus der NETWORK-Upgrade-Lizenz an.<br>Installed: installiert<br>Not Installed: nicht installiert                |
| <b>Version</b>                         | Version Number                         | Zeigt der Software-Version des Camcorders an.   |
| Anzeige der Camcorder-Version          | x.xx                                   |   |
|  | Version Up<br>Execute / Cancel         | Führt ein Upgrade für den Camcorder durch.*<br>Execute: Funktion ausführen.<br>* Diese Funktion aktualisiert die Software des Camcorders. |

# Konfigurationsdaten

Sie können Einstellungen des Einstellmenüs im internen Speicher des Camcorders oder auf SD-Karten im UTILITY SD/MS-Einschub und „Memory Stick“-Medien speichern. Dadurch können Sie schnell auf einen für die jeweilige Situation geeigneten Satz Menüeinstellungen zurückgreifen.

Konfigurationsdaten werden in den folgenden Kategorien gespeichert.

### Benutzerdateien

In Benutzerdateien werden die Einstelloptionen und Daten des benutzerdefinierbaren User-Menüs gespeichert.

Sie können auf einer SD-Karte oder einem „Memory Stick“-Medium bis zu 64 Dateien speichern.

Indem Sie derartige Dateien in den Speicher des Camcorders laden, können Sie das User-Menü entsprechend einrichten.

### ALL-Dateien (alle Einstellungen)

In ALL-Dateien werden die Konfigurationsdaten aller Menüs gespeichert. Sie können auf einer SD-Karte oder einem „Memory Stick“-Medium bis zu 64 Dateien speichern.

#### Hinweis

- Gerätespezifische Daten (Schattierung, Ausgabepegel und andere Daten, die eine Einstellung auf das spezifische Gerät erfordern) werden nicht gespeichert.

### Szenendateien

In Szenendateien werden Einstellungen der für Szenen konfigurierten Paint-Optionen gespeichert. Sie können bis zu fünf Dateien im internen Speicher des Camcorders und bis zu 64 Dateien auf einer SD-Karte oder einem „Memory Stick“-Medium speichern.

## Medien, auf denen Konfigurationsdaten gespeichert werden können

**SDXC-Speicherkarten\***

**SDHC-Speicherkarten\***

**SD-Speicherkarten\***

**„Memory Stick PRO-HG Duo“\*\*\***

**„Memory Stick PRO Duo“\*\*\***

\* In diesem Handbuch mit dem Begriff „SD-Karte“ bezeichnet.

\*\* In diesem Handbuch mit dem Begriff „Memory Stick“ bezeichnet.

Konfigurationsdaten werden auf Medien in dem folgenden Verzeichnis gespeichert.

/PRIVATE/SONY/PRO/CAMERA/PXW-Z190V/ (oder PXW-Z190T)

## Formatieren (Initialisieren) von Medien

SD-Karten und „Memory Stick“-Medien müssen bei der ersten Verwendung im Camcorder zunächst formatiert werden.

Eine SD-Karte oder ein „Memory Stick“-Medium zur Verwendung in diesem Camcorder muss mit der Formatierungsfunktion des Camcorders formatiert werden. Wenn beim Einsetzen der SD-Karte oder des „Memory Stick“-Mediums in den Camcorder eine Meldung angezeigt wird, muss das Speichermedium formatiert werden.

**1 Setzen Sie die SD-Karte oder das „Memory Stick“-Medium mit dem Etikett nach rechts weisend in den UTILITY SD/MS-Einschub (Seite 10) ein.**

**2 Wählen Sie Format Media (Seite 123) >Utility SD/MS >Execute im Media-Menü aus. Wählen Sie beim Anzeigen einer Bestätigungsmeldung erneut Execute.**

Während der Formatierung werden eine Meldung und ein Fortschrittsstatus angezeigt, und die Zugriffsanzeige leuchtet rot.

Nach Abschluss der Formatierung wird eine Abschlussmeldung angezeigt. Drücken Sie die Taste SET oder den Regler SEL/SET, um die Meldung auszublenden.

#### Hinweis


- Beim Formatieren einer SD-Karte oder eines „Memory Stick“-Mediums werden alle Daten

gelöscht. Die Daten können nicht wiederhergestellt werden.

## Überprüfen der Restkapazität

Die Restkapazität auf einer SD-Karte oder einem „Memory Stick“-Medium kann im Bildschirm „Media Status“ (Seite 18) überprüft werden.





### Hinweise

- Wenn die SD-Karte oder das „Memory Stick“-Medium geschützt ist, wird eine -Markierung angezeigt.
- Um mit dem Camcorder formatierte Medien im Einschub eines anderen Geräts zu verwenden, sichern Sie die Daten und formatieren Sie das Medium im zu verwendenden Gerät.

## Speichern einer Benutzerdatei/ ALL-Datei





- 1** Setzen Sie die SD-Karte oder das „Memory Stick“-Medium mit dem Etikett nach rechts weisend in den UTILITY SD/MS-Einschub (Seite 10) ein.
- 2** Im Fall einer Benutzerdatei wählen Sie User File (Seite 126) >Save Utility SD/MS >Execute im File-Menü aus.  
Im Fall einer ALL-Datei wählen Sie All File >Save Utility SD/MS >Execute im File-Menü aus.

Es wird ein Bildschirm mit einem Speicherort für Dateien angezeigt.

- 3** Wählen Sie mithilfe der Tasten /// oder dem Regler SEL/SET im Fenster für den Speicherort eine „No File“-Zeile aus und drücken Sie die Taste SET oder den Regler SEL/SET.

Wenn Sie eine Zeile mit einer File ID auswählen, wird dadurch die ausgewählte Datei überschrieben.









Die File ID wird automatisch erzeugt; Sie können sie jedoch verändern.

- 4** Wählen Sie mithilfe der Tasten /// oder dem Regler SEL/SET auf dem Bestätigungsbildschirm Execute aus und drücken Sie die Taste SET oder den Regler SEL/SET.

## Laden einer Benutzerdatei/ALL-Datei

- 1** Setzen Sie die SD-Karte oder das „Memory Stick“-Medium mit der gespeicherten Datei mit dem Etikett nach rechts weisend in den UTILITY SD/MS-Einschub (Seite 10) ein.
- 2** Im Fall einer Benutzerdatei wählen Sie User File (Seite 126) >Load Utility SD/MS >Execute im File-Menü aus.  
Im Fall einer ALL-Datei wählen Sie All File >Load Utility SD/MS >Execute im File-Menü aus.

Es wird ein Bildschirm mit einer Dateiliste angezeigt.

- 3** Wählen Sie mithilfe der Tasten /// oder dem Regler SEL/SET die zu ladende Datei aus und drücken Sie die Taste SET oder den Regler SEL/SET.  
Ein Bestätigungsbildschirm wird angezeigt.
- 4** Wählen Sie Execute mithilfe der Tasten /// oder dem Regler SEL/SET aus und drücken Sie die Taste SET oder den Regler SEL/SET.

### Hinweise

- Nach dem Laden von Konfigurationsdaten startet der Camcorder automatisch neu.
- Wenn All File >Load Network Data im File-Menü auf Off gesetzt ist, werden alle Einstellungen der ALL-Datei bis auf die Einstellungen des Network-Menüs geladen.

## Speichern einer Szenendatei

### Im internen Speicher

- 1** Wählen Sie Scene File >Store Internal Memory >Execute im File-Menü aus (Seite 126).

Es wird ein Bildschirm mit einer Szenendateiliste angezeigt.

Falls die File ID auf das Ziel „Standard“ gesetzt ist, werden vorkonfigurierte Standardeinstellungen gespeichert.

- 2 Wählen Sie mithilfe der Tasten **▲/▼/◀/▶** oder dem Regler SEL/SET einen Speicherort aus und drücken Sie die Taste SET oder den Regler SEL/SET.

Die Szenendatei wird am ausgewählten Speicherort gespeichert, wobei eine ggf. vorhandene Datei überschrieben wird.

- 3 Wählen Sie mithilfe der Tasten **▲/▼/◀/▶** oder dem Regler SEL/SET auf dem Bestätigungsbildschirm Execute aus und drücken Sie die Taste SET oder den Regler SEL/SET.

---

### Auf einer SD-Karte oder einem „Memory Stick“-Medium

---

- 1 Setzen Sie die SD-Karte oder das „Memory Stick“-Medium mit dem Etikett nach rechts weisend in den UTILITY SD/MS-Einschub (Seite 10) ein.

- 2 Wählen Sie Scene File >Save Utility SD/MS >Execute im File-Menü aus (Seite 126).

Es wird ein Bildschirm mit einem Speicherort für Szenendateien angezeigt.

- 3 Wählen Sie mithilfe der Tasten **▲/▼/◀/▶** oder dem Regler SEL/SET im Fenster für den Speicherort eine „No File“-Zeile aus und drücken Sie die Taste SET oder den Regler SEL/SET.

Wenn Sie eine Zeile mit einer File ID auswählen, wird dadurch die ausgewählte Datei überschrieben.

Die File ID wird automatisch erzeugt; Sie können sie jedoch verändern.

- 4 Wählen Sie mithilfe der Tasten **▲/▼/◀/▶** oder dem Regler SEL/SET auf dem Bestätigungsbildschirm Execute aus und drücken Sie die Taste SET oder den Regler SEL/SET.

## Laden einer Szenendatei

---

### Aus dem internen Speicher

---

- 1 Wählen Sie Scene File >Recall Internal Memory >Execute im File-Menü aus (Seite 126).

Es wird ein Bildschirm mit einer Szenendateiliste angezeigt.

- 2 Wählen Sie mithilfe der Tasten **▲/▼/◀/▶** oder dem Regler SEL/SET die zu ladende Datei aus und drücken Sie die Taste SET oder den Regler SEL/SET.

Ein Bestätigungsbildschirm wird angezeigt.

- 3 Wählen Sie Execute mithilfe der Tasten **▲/▼/◀/▶** oder dem Regler SEL/SET aus und drücken Sie die Taste SET oder den Regler SEL/SET.

Szenendateien können auch mithilfe vom Direktmenü (Seite 42) in den Camcorder geladen werden.

---

### Von einer SD-Karte oder einem „Memory Stick“-Medium

---

- 1 Setzen Sie die SD-Karte oder das „Memory Stick“-Medium mit der gespeicherten Datei mit dem Etikett nach rechts weisend in den UTILITY SD/MS-Einschub (Seite 10) ein.

- 2 Wählen Sie Scene File >Load Utility SD/MS >Execute im File-Menü aus (Seite 126).

Es wird ein Bildschirm mit einer Szenendateiliste angezeigt.

- 3 Wählen Sie mithilfe der Tasten **▲/▼/◀/▶** oder dem Regler SEL/SET die zu ladende Datei aus und drücken Sie die Taste SET oder den Regler SEL/SET.

Ein Bestätigungsbildschirm wird angezeigt.

- 4 Wählen Sie Execute mithilfe der Tasten **▲/▼/◀/▶** oder dem Regler SEL/SET aus und drücken Sie die Taste SET oder den Regler SEL/SET.

## Ändern der Datei-ID

- 1** Im Fall einer Benutzerdatei wählen Sie **User File >File ID** im File-Menü aus (*Seite 126*).  
Im Fall einer ALL-Datei wählen Sie **All File >File ID** im File-Menü aus (*Seite 126*).  
Im Fall einer Szenendatei wählen Sie **Scene File >File ID** im File-Menü aus (*Seite 126*).  
Ein Bildschirm zum Bearbeiten der File ID wird angezeigt.
- 2** Wählen Sie mithilfe der Tasten **▲/▼/◀/▶** oder dem Regler **SEL/SET** ein Zeichen aus und drücken Sie die Taste **SET** oder den Regler **SEL/SET**.
- 3** Wiederholen Sie Schritt 2 bei Bedarf.
- 4** Wählen Sie zum Abschluss der Zeicheneingabe mithilfe der Tasten **▲/▼/◀/▶** oder dem Regler **SEL/SET** „Done“ aus und drücken Sie die Taste **SET** oder den Regler **SEL/SET**.



# Wichtige Hinweise zum Betrieb

## Verwenden des Camcorders im Ausland

### Stromversorgung

Mithilfe des Netzteils BC-U1A (mitgeliefert) oder des gesondert erhältlichen Ladegeräts BC-U2A können Sie den Camcorder in allen Ländern/Regionen verwenden, die eine Stromversorgung mit 100 V bis 240 V Wechselspannung bei 50 Hz/60 Hz anbieten.

### Zeitzone-Korrekturfunktion

Stellen Sie im Ausland Clock Set >Time Zone (Seite 138) im System-Menü ein.

## Verwendung und Aufbewahrung

### Gerät vor heftigen Stößen schützen

Der interne Mechanismus kann beschädigt werden oder das Gehäuse könnte sich verformen.

### Während des Betriebs nicht abdecken

Wenn das Gerät mit einem Tuch o. Ä. abgedeckt wird, kann sich im Gerät ein Wärmestau bilden.

### Nach dem Gebrauch

Stellen Sie den Schalter ON/STANDBY stets auf STANDBY, bevor Sie die Stromversorgung trennen.

### Vor längerer Nichtverwendung

Nehmen Sie den Akku ab.

### Den Camcorder nicht mit auf die Sonne gerichtetem Objektiv ablegen

Direkte Sonneneinstrahlung kann durch das Objektiv eindringen, im Camcorder gebündelt werden und Feuer verursachen.

### Das Objektiv keinen Strahlen wie Laserstrahlen aussetzen

Der Bildsensor kann beschädigt werden und es können Fehlfunktionen der Kamera verursacht werden.

## Transport

- Nehmen Sie die Speicherkarten heraus, bevor Sie das Gerät transportieren.

- Wenn Sie das Gerät per Lkw, Schiff, Flugzeug oder einem anderen Transportsystem versenden, verpacken Sie es im Originalverpackungsmaterial.

## Der Akku

### So laden Sie den Akku

- Sie müssen den Akku laden, bevor Sie den Camcorder in Betrieb nehmen.

### So verwenden Sie den Akku effektiv

- Die Akkuleistung nimmt bei einer Umgebungstemperatur von 10 °C und darunter ab und die Betriebsdauer des Akkus wird kürzer. Sie haben in diesem Fall folgende Möglichkeiten, um den Akku länger nutzen zu können.
  - Stecken Sie den Akku zum Erwärmen in eine Jacken- oder Hosentasche und bringen Sie ihn erst unmittelbar vor dem Starten der Aufnahme am Camcorder an.
  - Verwenden Sie einen Akku mit hoher Kapazität.
- Achten Sie darauf, dass Sie den Schalter ON/STANDBY auf STANDBY stellen, wenn Sie den Camcorder nicht zur Aufnahme oder Wiedergabe nutzen. Dem Akku wird auch dann Strom entzogen, wenn sich der Camcorder im Aufnahmebereitschaftsmodus oder in der Wiedergabepause befindet.
- Halten Sie Ersatzakkus für das 2- bis 3-Fache der erwarteten Aufnahmedauer bereit und machen Sie vor der eigentlichen Aufnahme eine Probeaufnahme.
- Schützen Sie den Akku vor Wasser. Der Akku ist nicht wassergeschützt.

### Aufbewahrung des Akkus

- Wenn der Akku lange Zeit nicht verwendet wird, laden Sie ihn einmal im Jahr vollständig auf und entladen ihn dann mit dem Camcorder, damit er funktionstüchtig bleibt. Nehmen Sie den Akku zum Aufbewahren vom Camcorder ab und lagern Sie ihn kühl und trocken.
- Wenn Sie den Akku im Camcorder vollständig entladen möchten, lassen Sie den Camcorder im Aufnahmebereitschaftsmodus, bis er sich ausschaltet (Seite 23).

## Lebensdauer des Akkus

- Die Akkukapazität nimmt im Laufe der Zeit und mit wiederholtem Gebrauch ab. Wenn sich die Betriebsdauer des Akkus erheblich verkürzt, sollten Sie ihn gegen einen neuen austauschen.
- Die Akkulbensdauer hängt von den Lager-, Betriebs- und Umgebungsbedingungen ab.

## Laden des Akkus

- Laden Sie ausschließlich die angegebenen Akku mit dem Ladegerät (mitgeliefert) auf. Wenn Sie andere Akkutypen aufladen, besteht die Gefahr, dass diese auslaufen, überhitzen, platzen oder einen elektrischen Schlag verursachen und es dadurch zu Verbrennungen und anderen Verletzungen kommt.
- Nehmen Sie den aufgeladenen Akku aus dem Ladegerät heraus.
- Die Ladeanzeige des mitgelieferten Ladegeräts blinkt auf die folgenden zwei Arten:  
Schnelles Blinken...Die Anzeige schaltet sich im Abstand von ca. 0,15 Sekunden ein und aus.  
Langsames Blinken...Die Anzeige schaltet sich im Abstand von ca. 1,5 Sekunden ein und aus und bleibt dann ca. 1,5 Sekunden lang aus.  
Diese Abfolge wird wiederholt.
- Wenn die Ladeanzeige schnell blinkt, nehmen Sie den aufzuladenden Akku heraus und setzen Sie ihn dann fest wieder ein. Wenn die Ladeanzeige weiterhin schnell blinkt, ist der Akku möglicherweise beschädigt oder Sie verwenden einen nicht geeigneten Akkutyp. Vergewissern Sie sich, dass Sie einen Akku des geeigneten Typs verwenden. Ist dies der Fall, nehmen Sie ihn heraus und setzen Sie einen ganz neuen Akku bzw. einen erwiesenermaßen funktionsfähigen Akku ein, um zu überprüfen, ob das Ladegerät richtig funktioniert. Funktioniert das Ladegerät richtig, dann ist der Akku möglicherweise beschädigt.
- Wenn die Ladeanzeige langsam blinkt, befindet sich das Ladegerät im Bereitschaftsmodus und der Ladevorgang ist unterbrochen. Wenn die Umgebungstemperatur nicht im geeigneten Temperaturbereich liegt, unterbricht das Ladegerät automatisch den Ladevorgang und wechselt in den Bereitschaftsmodus. Wenn wieder eine geeignete Umgebungstemperatur erreicht ist, setzt das Ladegerät den Ladevorgang fort und die Ladeanzeige leuchtet wieder. Es empfiehlt sich, den Akku bei einer Umgebungstemperatur zwischen 10 °C und 30 °C zu laden.

---

## Umgang mit dem Camcorder

---

### Betrieb und Pflege

- Lagern und verwenden Sie den Camcorder und das Zubehör nicht an folgenden Orten.
  - Orte mit extremen Temperaturen.  
Setzen Sie den Camcorder und das Zubehör nie Temperaturen von über 60 °C aus, wie sie z.B. in direktem Sonnenlicht, in der Nähe von Heizungen oder in einem in der Sonne geparkten Auto auftreten können.  
Andernfalls kann es zu Fehlfunktionen kommen oder Teile können sich verformen.
  - In der Nähe von starken Magnetfeldern oder mechanischen Erschütterungen.  
Andernfalls kann es am Camcorder zu Fehlfunktionen kommen.
  - In der Nähe von starken Radiowellen oder Strahlung.  
Andernfalls ist eine einwandfreie Aufnahme mit dem Camcorder unter Umständen nicht möglich.
  - In der Nähe von AM-Empfängern und Videogeräten.  
Andernfalls kann es zu Interferenzen kommen.
  - An Sandstränden oder in staubiger Umgebung.  
Wenn Sand oder Staub in den Camcorder gelangt, kann es zu Fehlfunktionen kommen. Unter Umständen kann das Gerät irreparabel beschädigt werden.
  - In Fensternähe oder im Freien, wo der LCD-Bildschirm, der Sucher oder das Objektiv direktem Sonnenlicht ausgesetzt ist.  
Dadurch werden innere Bauteile des Suchers oder LCD-Bildschirms beschädigt.
  - An Orten mit hoher Luftfeuchtigkeit.
- Verwenden Sie für den Betrieb mit Gleich- oder Netzstrom das in dieser Bedienungsanleitung empfohlene Zubehör.
- Schützen Sie den Camcorder vor Nässe wie z. B. Regen oder Meerwasser. Wenn der Camcorder nass wird, kann es zu Fehlfunktionen kommen. Unter Umständen kann das Gerät irreparabel beschädigt werden.
- Sollten Fremdkörper oder Flüssigkeiten in das Gehäuse gelangen, trennen Sie den Camcorder von der Netzsteckdose und lassen Sie ihn von einem Sony-Händler überprüfen, bevor Sie ihn wieder benutzen.

- Gehen Sie sorgsam mit dem Gerät um, zerlegen und modifizieren Sie es nicht und schützen Sie es vor Stößen, lassen Sie es nicht fallen und treten Sie nicht darauf. Bitte behandeln Sie das Objektiv mit besonderer Sorgfalt.
- Verformte oder beschädigte Akkus dürfen nicht verwendet werden.
- Belassen Sie den Schalter ON/STANDBY in der Position STANDBY, wenn Sie den Camcorder nicht verwenden.
- Wickeln Sie den Camcorder während des Betriebs nicht in ein Tuch o. Ä. ein. Andernfalls kann sich im Inneren des Geräts ein Wärmestau bilden.
- Ziehen Sie zum Trennen des Netzkabels immer am Stecker und nicht am Kabel.
- Achten Sie darauf, das Netzkabel nicht zu beschädigen. Stellen Sie beispielsweise keine schweren Gegenstände darauf.
- Halten Sie die Metallkontakte sauber.
- Bewahren Sie die drahtlose Fernbedienung und die Knopfhalterung außerhalb der Reichweite von Kindern auf. Falls eine Batterie verschluckt wird, wenden Sie sich umgehend an einen Arzt.
- Wenn die Batterieflüssigkeit ausgelaufen ist:
  - Wenden Sie sich an den autorisierten Sony-Kundendienst vor Ort.
  - Waschen Sie die Flüssigkeit ab, falls sie mit der Haut in Berührung gekommen ist.
  - Wenn die Flüssigkeit in Ihre Augen gelangt ist, waschen Sie sie mit viel Wasser aus und suchen Sie einen Arzt auf.

### **Wenn Sie den Camcorder lange Zeit nicht benutzen**

- Schalten Sie den Camcorder etwa einmal im Monat ein und lassen Sie Bilder aufnehmen bzw. wiedergeben, damit er lange Zeit in optimalem Zustand bleibt.
- Entladen Sie den Akku vollständig, bevor Sie ihn aufbewahren.

### **Feuchtigkeitskondensation**

Wird der Camcorder direkt von einem kalten an einen warmen Ort gebracht, kann sich im Camcorder Feuchtigkeit niederschlagen und es kann zu Fehlfunktionen am Camcorder kommen.

### **Wenn sich Feuchtigkeit niedergeschlagen hat**

Warten Sie etwa 1 Stunde, bevor Sie den Camcorder einschalten.

### **Hinweis zur Feuchtigkeitskondensation**

Feuchtigkeit kann sich niederschlagen, wenn Sie den Camcorder von einem kalten an einen

warmen Ort bringen (oder umgekehrt) oder den Camcorder in folgenden Situationen benutzen:

- Wenn Sie den Camcorder von einer Skipiste in einen beheizten Raum bringen.
- Wenn Sie den Camcorder von einem klimatisierten Auto oder Raum in die Hitze draußen bringen.
- Wenn Sie den Camcorder nach einem Gewitter oder Regenschauer benutzen.
- Wenn Sie den Camcorder an einem heißen und feuchten Ort benutzen.

### **So vermeiden Sie Feuchtigkeitskondensation**

Wenn Sie den Camcorder von einem kalten an einen warmen Ort bringen, stecken Sie ihn in eine Plastiktüte und verschließen Sie diese sorgfältig. Nehmen Sie den Camcorder aus der Tüte heraus, sobald die Lufttemperatur in der Tüte der Umgebungstemperatur entspricht. Das dauert etwa 1 Stunde.

### **LCD-Bildschirm**

- Drücken Sie nicht zu stark auf den LCD-Bildschirm. Andernfalls kann er beschädigt werden.
- Wenn Sie den Camcorder in einer kalten Umgebung benutzen, kann ein Nachbild auf dem LCD-Bildschirm zu sehen sein. Dies ist keine Fehlfunktion.
- Beim Betrieb des Camcorders kann sich die Rückseite des LCD-Bildschirms erwärmen. Dies ist keine Fehlfunktion.

### **So reinigen Sie den LCD-Bildschirm**

Die Oberfläche des LCD-Bildschirms ist beschichtet. Wenn Sie die Oberfläche zerkratzen, kann sich die Beschichtung lösen.

Beachten Sie beim Reinigen und im Umgang mit dem LCD-Bildschirm Folgendes:

- Wenn Fingerabdrücke (Fette) oder Handcreme länger auf dem Bildschirm bleiben, kann sich die Beschichtung leichter ablösen. Entfernen Sie solche Verunreinigungen möglichst bald.
- Die Beschichtung kann zerkratzt werden, wenn Sie den Bildschirm mit einem Papiertuch o. Ä. abwischen.
- Entfernen Sie vor dem Abwischen Staub und Sand mit einem Staubbläser o. Ä.
- Reinigen Sie den LCD-Bildschirm behutsam mit einem weichen Tuch (z. B. einem Brillenputztuch).

### **Pflege des Gehäuses**

- Wenn das Gehäuse des Camcorders verschmutzt ist, reinigen Sie es mit einem

weichen Tuch, das Sie leicht mit Wasser angefeuchtet haben. Wischen Sie das Gehäuse anschließend mit einem weichen Tuch trocken.

- Vermeiden Sie Folgendes, damit das Gehäuse nicht beschädigt wird.
  - Verwenden Sie keine Chemikalien wie Verdüner, Benzin, Alkohol, keine chemisch imprägnierten Reinigungstücher, keine Repellents (Insektenabwehrmittel), keine Insektizide und keine Sonnenschutzmittel.
  - Berühren Sie das Gehäuse nicht mit den oben genannten Substanzen an den Händen.
  - Achten Sie darauf, dass das Gehäuse nicht längere Zeit mit Gummi- oder Vinylmaterialien in Berührung kommt.

### **Pflege und Aufbewahrung des Objektivs**

- Reinigen Sie die Objektivlinse in folgenden Fällen mit einem weichen Tuch:
  - Wenn sich Fingerabdrücke auf der Objektivlinse befinden.
  - In heißer oder feuchter Umgebung
  - Wenn das Objektiv in salzhaltiger Umgebung, wie z. B. am Meer, verwendet wird.
- Bewahren Sie das Objektiv an einem Ort mit guter Luftzirkulation und möglichst wenig Staub oder Schmutz auf.
- Damit sich kein Schimmel bilden kann, reinigen Sie das Objektiv regelmäßig wie oben beschrieben.

### **Laden des werkseitig installierten Akkus**

Der Camcorder verfügt über einen vorinstallierten Akku, um Datum, Uhrzeit und andere Einstellungen auch dann zu speichern, wenn der Schalter ON/STANDBY auf STANDBY gesetzt ist. Der werkseitig installierte Akku wird immer geladen, solange der Camcorder über das Netzteil an eine Netzsteckdose angeschlossen oder der Akku am Camcorder angebracht ist. Nach etwa **drei Monaten** ist der werkseitig installierte Akku vollständig entladen, wenn Sie den Camcorder in dieser Zeit weder über das Netzteil noch über den Akku mit Strom versorgt haben. Laden Sie den werkseitig installierten Akku, bevor Sie den Camcorder verwenden.

---

## **So verhindern Sie elektromagnetische Interferenzen durch tragbare Telefone, drahtlose Geräte usw.**

---

Die Verwendung von tragbaren Telefonen, drahtlosen Geräten usw. in der Nähe dieses Geräts kann zu Fehlfunktionen und Interferenzen mit Audio- und Videosignalen führen. Es empfiehlt sich, solche Geräte in der Nähe dieses Geräts auszuschalten.

---

## **Der LCD-Bildschirm**

---

- Achten Sie darauf, den LCD-Bildschirm nicht direktem Sonnenlicht auszusetzen, da der LCD-Bildschirm andernfalls beschädigt werden könnte.
- Drücken Sie nicht zu fest auf den LCD-Bildschirm, wischen Sie nicht zu fest darüber und legen Sie keine Gegenstände darauf ab, da es andernfalls zu Fehlfunktionen wie Bildunregelmäßigkeiten usw. kommen kann.
- Der LCD-Bildschirm kann sich während des Betriebs erwärmen. Dies ist keine Fehlfunktion.

---

## **Pixelfehler**

---

Der LCD-Bildschirm/der organische EL-Bildschirm dieses Geräts wird mit Hochpräzisionstechnologie hergestellt und die Anzahl der funktionsfähigen Pixel liegt bei mindestens 99,99%. Ein sehr geringer Anteil von Pixeln kann jedoch eventuell „hängenbleiben“, entweder immer aus (schwarz), immer an (rot, grün oder blau), oder blinkend. Darüber hinaus können solche „Pixelfehler“ aufgrund der physischen Eigenschaften eines Flüssigkristallbildschirms oder organischen EL-Bildschirms nach langer Nutzungsdauer auch spontan auftreten. Diese Fehler stellen keine Fehlfunktion dar und werden nicht auf dem Aufnahmemedium aufgezeichnet.

---

## **Die Anzeige auf dem organischen EL-Bildschirm**

---

Aufgrund der physischen Eigenschaften des organischen EL-Bildschirms können Bilder einbrennen und unter Umständen ist die Helligkeit gering. Solche Probleme stellen keine Fehlfunktion dar und behindern nicht den problemlosen Betrieb des organischen EL-Bildschirms.

Wenn Sie Ihre Blickrichtung im Sucher ändern, werden ggf. einige Grundfarben sichtbar. Dies ist jedoch keine Fehlfunktion.

Diese Farben werden nicht auf die Speicherkarten aufgenommen.

---

## Verschleißteile

---

- Lüfter und Batterie des Geräts sind Verbrauchsmaterialien, die regelmäßig ersetzt werden müssen.

Wenn das Gerät bei Raumtemperatur betrieben wird, sollten die Teile ca. alle 5 Jahre ersetzt werden.

Diese Ersatzfristen stellen jedoch nur eine allgemeine Richtlinie und keine Garantie der Lebensdauer dieser Teile dar. Weitere

Informationen zum Austausch von Komponenten erhalten Sie bei Ihrem Händler.

- Die Lebensdauer des Netzteils und des Elektrolytkondensators beträgt bei normalen Betriebstemperaturen und normaler Verwendung etwa 5 Jahre (8 Stunden pro Tag; 25 Tage pro Monat). Falls die Nutzung die normale Nutzungshäufigkeit überschreitet, ist die Lebensdauer ggf. entsprechend geringer.
- Der Batteriekontakt dieses Geräts (der Anschluss für Akkus und Netzteile) ist ein Verbrauchsteil.

Das Gerät wird möglicherweise nicht richtig mit Strom versorgt, wenn die Stifte des Batteriekontakts durch Stöße oder Vibrationen verbogen oder deformiert sind, oder wenn sie aufgrund längerer Verwendung im Freien korrodiert sind.

Regelmäßige Kontrollen werden empfohlen, um richtige Funktion und lange Lebensdauer des Geräts sicherzustellen.

Wenden Sie sich für weitere Auskünfte über Kontrollen am Gerät an Ihren Sony-Kundendienst oder -Händler.

---

## Hinweis zur Anzeige

---

- Wenn Sie die folgenden Funktionen ausführen, ist das Bild auf dem LCD-Bildschirm und auf dem Sucherbildschirm möglicherweise verzerrt:
  - Wechseln des Videoformats
  - Starten der Wiedergabe über die Miniaturbildanzeige

---

## Dateifragmentierung

---

Wenn keine ordnungsgemäße Aufnahme/Wiedergabe möglich ist, versuchen Sie, das Aufnahmemedium zu formatieren. Wenn Sie über einen längeren Zeitraum ein Medium wiederholt für die Aufnahme bzw. Wiedergabe verwenden, kann es zu einer Fragmentierung der Dateien auf dem Medium kommen, was die ordnungsgemäße Aufnahme/Wiedergabe verhindert. Erstellen Sie in diesem Fall Sicherungskopien der Clips auf dem Medium und formatieren Sie das Medium dann mit Format Media (*Seite 123*) im Media-Menü.

---

## Hinweise zur Sicherheit im Internet

---

- Verwenden Sie den Camcorder hinter einer Firewall mit geeigneten Sicherheitsfunktionen. Verbinden Sie den Camcorder nicht mit einem Netzwerk, mit dem nicht vertrauenswürdige Geräte eine Verbindung herstellen können.
- SONY KANN KEINE HAFTUNG FÜR SCHÄDEN JEDER ART DURCH UNTERLASSENE GEEIGNETE SICHERHEITSMASSNAHMEN AN ÜBERTRAGUNGSGERÄTEN, DURCH UNVERMEIDBARE DATENPREISGABE AUFGRUND DER ÜBERTRAGUNGSSPEZIFIKATIONEN ODER DURCH SICHERHEITSPROBLEME JEGLICHER ART ÜBERNEHMEN.
- Je nach Betriebsumgebung können unbefugte Dritte im Netzwerk unter Umständen auf dieses Gerät zugreifen. Achten Sie beim Verbinden des Geräts mit dem Netzwerk darauf, dass das Netzwerk gut abgesichert ist.
- Der Kommunikationsinhalt kann von unautorisierten Dritten in der Nähe des Signals abgefangen werden, ohne dass Sie es merken. Wenn Sie die WLAN-Kommunikation nutzen, implementieren Sie geeignete Sicherheitsmaßnahmen, um den Kommunikationsinhalt zu schützen.
- Aus Sicherheitsgründen sollten Sie unbedingt die werkseitig eingestellten Werte für die Zugriffseinschränkung ändern, wenn das Gerät mit dem Netzwerk verbunden ist (*Seite 127*). Bei einer Verbindung mit einem offenen Netzwerk ist stets Vorsicht geboten. Es wird auch empfohlen, das Passwort regelmäßig zu ändern.

- Rufen Sie keine andere Website im Webbrowser auf, während Sie Einstellungen vornehmen oder nachdem Sie Einstellungen vorgenommen haben. Da der Anmeldestatus beim Webbrowser gespeichert bleibt, schließen Sie den Webbrowser, wenn Sie die Einstellungen abgeschlossen haben, um zu verhindern, dass unautorisierte Dritte das Gerät nutzen oder schädliche Programme ausführen.

---

## GPS

Beim GPS-System (Global Positioning System) kann mithilfe höchst präziser US-Weltraumsatelliten eine geografische Position berechnet werden. Das heißt, mit diesem System können Sie Ihre genaue Position auf der Erde feststellen.

Die GPS-Satelliten umkreisen die Erde in 20.000 km Höhe auf sechs Erdumlaufbahnen. Das GPS-System besteht aus mindestens 24 GPS-Satelliten. Über einen GPS-Empfänger werden Funksignale von den Satelliten empfangen, aus denen sich auf der Grundlage der Bahndaten der Satelliten (Almanach-Daten) und der Signallaufzeit usw. die aktuelle Position des Empfängers berechnen lässt.

Die Positionsbestimmung erfolgt mithilfe der „Triangulation“. Ein GPS-Empfänger kann den Breitengrad und Längengrad einer Position anhand der Signale von mindestens 3 Satelliten bestimmen.

- Da die Positionen von GPS-Satelliten ständig wechseln, kann die Positionsbestimmung längere Zeit dauern. Je nachdem, wo und wann Sie den Camcorder verwenden, kann der Empfänger die Position möglicherweise gar nicht bestimmen.
- Mit dem GPS-System lässt sich die geografische Position durch die Triangulation der Funksignale von GPS-Satelliten bestimmen. Verwenden Sie den Camcorder dazu möglichst nicht an Orten, an denen Funksignale blockiert oder reflektiert werden, z. B. an einer von Gebäuden oder Bäumen usw. umgebenen Stelle im Schatten. Verwenden Sie den Camcorder unter freiem Himmel, wo nichts den Empfang stört.
- An folgenden Orten bzw. in folgenden Fällen können unter Umständen keine Positionsdaten aufgenommen werden, weil der Camcorder

keine Funksignale von den GPS-Satelliten empfangen kann.

- In Tunnels, in Gebäuden oder im Schatten von Gebäuden.
- Zwischen hohen Gebäuden oder in engen Straßenschluchten.
- An unterirdischen oder von dichten Bäumen umgebenen Orten, unter hohen Brücken oder an Orten, an denen Magnetfelder erzeugt werden, z. B. in der Nähe von Hochspannungskabeln.
- In der Nähe von Geräten, die Funksignale im vom Camcorder genutzten Frequenzbereich erzeugen, also in der Nähe von Mobiltelefonen usw. im 1,5-GHz-Frequenzbereich.

- Wenn Sie Bilder, die bei Einstellung von GPS auf On aufgenommen wurden, hochladen oder teilen, kann der Aufnahmeort im Internet aufgedeckt werden, selbst wenn dies nicht Ihre Absicht ist. Wenn Sie die Positionsdaten nicht aufzeichnen wollen, setzen Sie GPS auf Off (*Seite 139*).

### Abweichungen bei der Triangulation

- Wenn Sie sich unmittelbar, nachdem Sie GPS im Menü auf On gesetzt haben, an einen anderen Ort begeben, braucht der Camcorder unter Umständen mehr Zeit, die Triangulation zu starten, als wenn Sie am gleichen Ort bleiben.
- Abweichung aufgrund der Position von GPS-Satelliten.

Der Camcorder nimmt automatisch eine Triangulation Ihrer aktuellen Position vor, wenn der Camcorder die Funksignale von mindestens drei GPS-Satelliten empfängt. Bei der Triangulation mithilfe der Signale von den GPS-Satelliten kann es zu einer Abweichung von etwa 10 m kommen. Je nach der Umgebung der Position kann die Abweichung auch höher ausfallen. In diesem Fall entspricht Ihre aktuelle Position unter Umständen nicht der anhand der GPS-Daten berechneten Position auf der Karte. Außerdem unterstehen die GPS-Satelliten dem Verteidigungsministerium der USA und die Genauigkeit wird unter Umständen absichtlich reduziert.

- Abweichung während des Triangulationsvorgangs  
Der Camcorder empfängt während der Triangulation regelmäßige Positionsdaten.

### **Einschränkungen beim Gebrauch von GPS**

Verwenden Sie GPS je nach Situation und in Übereinstimmung mit den Vorschriften der Länder bzw. Regionen, in denen Sie es einsetzen.

### **Das geografische Koordinatensystem**

Verwendet wird das geografische Koordinatensystem „WGS-84“.

# Videoformate

## Aufnahmemedien

### Aufnahmemedien und kompatible Formate

#### ■ Normale Aufnahme

##### Hinweis

- MPEG HD422 und MPEG HD420 werden angezeigt, wenn die MPEG HD-Upgrade-Lizenz (optional) installiert ist.

| Video Format  |       |           | SDXC                  |                       |           | SDHC                  |                       |
|---------------|-------|-----------|-----------------------|-----------------------|-----------|-----------------------|-----------------------|
|               |       |           | Klasse 10<br>UHS-I U3 | Klasse 10<br>UHS-I U1 | Klasse 10 | Klasse 10<br>UHS-I U3 | Klasse 10<br>UHS-I U1 |
| XAVC-L        | exFAT | 3840×2160 | ○                     | –                     | –         | –                     | –                     |
|               |       | 1920×1080 | ○                     | ○                     | ○         | –                     | –                     |
|               |       | 1280×720  | ○                     | ○                     | ○         | –                     | –                     |
| MPEG<br>HD422 | exFAT |           | ○                     | ○                     | ○         | –                     | –                     |
| MPEG<br>HD420 | exFAT |           | ○                     | ○                     | ○         | –                     | –                     |
|               | FAT   |           | –                     | –                     | –         | ○                     | ○                     |
| DVCAM         | exFAT |           | ○                     | ○                     | ○         | –                     | –                     |

○: Kompatibel

–: Nicht kompatibel

#### ■ Zeitlupen- & Zeitraffermodus

##### Hinweis

- MPEG HD422 und MPEG HD420 werden angezeigt, wenn die MPEG HD-Upgrade-Lizenz (optional) installiert ist.

| Video Format  |       |           | SDXC                  |                       |           |
|---------------|-------|-----------|-----------------------|-----------------------|-----------|
|               |       |           | Klasse 10<br>UHS-I U3 | Klasse 10<br>UHS-I U1 | Klasse 10 |
| XAVC-L        | exFAT | 3840×2160 | ○                     | –                     | –         |
|               |       | 1920×1080 | ○                     | ○                     | ○         |
| MPEG<br>HD422 | exFAT | 1920×1080 | ○                     | ○                     | ○         |
|               |       | 1280×720  | ○                     | ○                     | ○         |
| MPEG<br>HD420 | exFAT | 1920×1080 | ○                     | ○                     | ○         |

○: Kompatibel

–: Nicht kompatibel



## Spezialaufnahmemodi und kompatible Formate

### Hinweis

- MPEG HD422 und MPEG HD420 werden angezeigt, wenn die MPEG HD-Upgrade-Lizenz (optional) installiert ist. Die MPEG HD-Upgrade-Lizenz (optional) muss auch zum Verwenden der 4K- und HD (Sub)-Aufzeichnungsfunktion installiert sein.

|                     | XAVC-L | MPEG HD422 | MPEG HD420 |     | DVCAM |
|---------------------|--------|------------|------------|-----|-------|
|                     | exFAT  | exFAT      | exFAT      | FAT |       |
| Interval Rec        | ○      | ○          | ○          | –   | –     |
| Clip Continuous Rec | ○      | ○          | ○          | –   | –     |
| Picture Cache Rec   | ○      | ○          | ○          | ○   | –     |
| S&Q Motion          | ○      | ○          | ○          | –   | –     |
| 2-slot Simul Rec    | ○      | ○          | ○          | –   | –     |
| 4K & HD (Sub) Rec   | ○      | –          | –          | –   | –     |

○: Kompatibel

–: Nicht kompatibel

## Maximale Aufnahmedauer für einen Clip

| Aufzeichnungsformat | Kontinuierliche Aufnahmedauer (je Medium) | Maximale Aufnahmedauer bei kontinuierlicher Aufzeichnung |
|---------------------|---|--|
| XAVC-L              | ca. 24 Stunden                            | ca. 24 Stunden   |
| MPEG HD422          | ca. 24 Stunden                            | ca. 24 Stunden   |
| MPEG HD420          | ca. 24 Stunden                            | ca. 24 Stunden   |
| DVCAM               | ca. 24 Stunden                            | ca. 24 Stunden   |

# Ausgabeformate und Beschränkungen

## Videoformate und Ausgangssignale

### Ausgabeformate für den Anschluss SDI OUT

| Einstellung für das Aufnahmeformat         |  | Einstellung für die SDI-Ausgabe     | Ausgangssignal/<br>Konvertierungsmethode |
|--|--|-------------------------------------|--|
| Rec Format<br>>Frequency im<br>System-Menü | Rec Format >Video<br>Format im System-<br>Menü | Output Format >SDI<br>im Video-Menü | Ausgangssignal                           |
| 59.94                                      | 3840×2160P                                     | 1920×1080P (Level A)                | 1920×1080 59.94P Level-A                 |
|  |  | 1920×1080P (Level B)                | 1920×1080 59.94P Level-B                 |
|  |  | 1920×1080i                          | 1920×1080 59.94i                         |
|  | 1920×1080P                                     | 1920×1080P (Level A)                | 1920×1080 59.94P Level-A                 |
|  |  | 1920×1080P (Level B)                | 1920×1080 59.94P Level-B                 |
|  |  | 1920×1080i                          | 1920×1080 59.94i                         |
|  |  | 720×486i                            | 720×486 59.94i                           |
|  | 1920×1080i                                     | 1920×1080i                          | 1920×1080 59.94i                         |
|  |  | 720×486i                            | 720×486 59.94i                           |
|  | 1440×1080i                                     | 1920×1080i                          | 1920×1080 59.94i                         |
|  |  | 720×486i                            | 720×486 59.94i                           |
|  | 1280×720P                                      | 1280×720P                           | 1280×720 59.94P                          |
|  |  | 720×486i                            | 720×486 59.94i                           |
|  |  | 720×486i                            | 720×486 59.94i                           |
| 29.97                                      | 3840×2160P                                     | 1920×1080PsF                        | 1920×1080 29.97PsF                       |
|  | 1920×1080P                                     | 1920×1080PsF                        | 1920×1080 29.97PsF                       |
|  |  | 720×486i                            | 720×486 59.94i (PsF)                     |
|  | 1280×720P                                      | 1280×720P                           | 1280×720 59.94P (2-2RP)                  |
|  |  | 720×486i                            | 720×486 59.94i (PsF)                     |
|  | 23.98  | 3840×2160P                          | 1920×1080PsF                             |
| 1920×1080i (2-3PD)                         |  |                                     | 1920×1080 59.94i (2-3PD)                 |
| 1920×1080P                                 |  | 1920×1080PsF                        | 1920×1080 23.98PsF                       |
|  |  | 1920×1080i (2-3PD)                  | 1920×1080 59.94i (2-3PD)                 |
|  |  | 720×486i (2-3PD)                    | 720×486 59.94i (2-3PD)                   |
| 1280×720P                                  |  | 1280×720P (2-3PD)                   | 1280×720 59.94P (2-3PD)                  |
|  |  | 720×486i (2-3PD)                    | 720×486 59.94i (2-3PD)                   |

| Einstellung für das Aufnahmeformat   |   | Einstellung für die SDI-Ausgabe  | Ausgangssignal/<br>Konvertierungsmethode |
|--------------------------------------|---|----------------------------------|--|
| Rec Format >Frequency im System-Menü | Rec Format >Video Format im System-Menü | Output Format >SDI im Video-Menü | Ausgangssignal                           |
| 50                                   | 3840×2160P                              | 1920×1080P (Level A)             | 1920×1080 50P Level-A                    |
|                                      |   | 1920×1080P (Level B)             | 1920×1080 50P Level-B                    |
|                                      |   | 1920×1080i                       | 1920×1080 50i                            |
|                                      | 1920×1080P                              | 1920×1080P (Level A)             | 1920×1080 50P Level-A                    |
|                                      |   | 1920×1080P (Level B)             | 1920×1080 50P Level-B                    |
|                                      |   | 1920×1080i                       | 1920×1080 50i                            |
|                                      |   | 720×576i                         | 720×576 50i                              |
|                                      | 1920×1080i                              | 1920×1080i                       | 1920×1080 50i                            |
|                                      |   | 720×576i                         | 720×576 50i                              |
|                                      | 1440×1080i                              | 1920×1080i                       | 1920×1080 50i                            |
|                                      |   | 720×576i                         | 720×576 50i                              |
|                                      | 1280×720P                               | 1280×720P                        | 1280×720 50P                             |
|                                      |   | 720×576i                         | 720×576 50i                              |
|                                      | 720×576i                                | 720×576i                         | 720×576 50i                              |
| 25                                   | 3840×2160P                              | 1920×1080PsF                     | 1920×1080 25PsF                          |
|                                      | 1920×1080P                              | 1920×1080PsF                     | 1920×1080 25PsF                          |
|                                      |   | 720×576i                         | 720×576 50i (PsF)                        |
|                                      | 1280×720P                               | 1280×720P                        | 1280×720 50P (2-2RP)                     |
|                                      |   | 720×576i                         | 720×576 50i (PsF)                        |

## Ausgabeformate für den Anschluss HDMI OUT

| Einstellung für das Aufnahmeformat   |   | Einstellung für die HDMI-Ausgabe  | Ausgangssignal/<br>Konvertierungsmethode |
|--------------------------------------|---|-----------------------------------|--|
| Rec Format >Frequency im System-Menü | Rec Format >Video Format im System-Menü | Output Format >HDMI im Video-Menü | Ausgangssignal                           |
| 59.94                                | 3840×2160P                              | 3840×2160P                        | 3840×2160 59.94P                         |
|                                      |   | 1920×1080P                        | 1920×1080 59.94P                         |
|                                      |   | 1920×1080i                        | 1920×1080 59.94i                         |
|                                      | 1920×1080P                              | 1920×1080P                        | 1920×1080 59.94P                         |
|                                      |   | 1920×1080i                        | 1920×1080 59.94i                         |
|                                      |   | 720×480i                          | 720×480 59.94i                           |
|                                      | 1920×1080i                              | 1920×1080i                        | 1920×1080 59.94i                         |
|                                      |   | 720×480i                          | 720×480 59.94i                           |
|                                      | 1440×1080i                              | 1920×1080i                        | 1920×1080 59.94i                         |
|                                      |   | 720×480i                          | 720×480 59.94i                           |
|                                      | 1280×720P                               | 1280×720P                         | 1280×720 59.94P                          |
|                                      |   | 720×480i                          | 720×480 59.94i                           |
|                                      | 720×486i                                | 720×480i                          | 720×480 59.94i                           |
|                                      |   | 720×480P                          | 720×480 59.94P                           |

| Einstellung für das Aufnahmeformat         |  | Einstellung für die HDMI-Ausgabe     | Ausgangssignal/<br>Konvertierungsmethode |                     |
|--|--|--------------------------------------|--|---------------------|
| Rec Format<br>>Frequency im<br>System-Menü | Rec Format >Video<br>Format im System-<br>Menü | Output Format >HDMI<br>im Video-Menü | Ausgangssignal                           |                     |
| 29.97                                      | 3840×2160P                                     | 3840×2160P                           | 3840×2160 29.97P                         |                     |
|  |  | 1920×1080i                           | 1920×1080 59.94i (PsF)                   |                     |
|  | 1920×1080P                                     | 1920×1080i                           | 1920×1080 59.94i (PsF)                   |                     |
|  |  | 720×480i                             | 720×480 59.94i (PsF)                     |                     |
|  | 1280×720P                                      | 1280×720P                            | 1280×720 59.94P (2-2RP)                  |                     |
|  |  | 720×480i                             | 720×480 59.94i (PsF)                     |                     |
| 23.98                                      | 3840×2160P                                     | 3840×2160P                           | 3840×2160 23.98P                         |                     |
|  |  | 1920×1080P                           | 1920×1080 23.98P                         |                     |
|  |  | 1920×1080i (2-3PD)                   | 1920×1080 59.94i (2-3PD)                 |                     |
|  | 1920×1080P                                     | 1920×1080P                           | 1920×1080 23.98P                         |                     |
|  |  | 1920×1080i (2-3PD)                   | 1920×1080 59.94i (2-3PD)                 |                     |
|  |  | 720×480i (2-3PD)                     | 720×480 59.94i (2-3PD)                   |                     |
|  | 1280×720P                                      | 1280×720P (2-3PD)                    | 1280×720 59.94P (2-3PD)                  |                     |
|  |  | 720×480i (2-3PD)                     | 720×480 59.94i (2-3PD)                   |                     |
|  | 50   | 3840×2160P                           | 3840×2160P                               | 3840×2160 50P       |
|  |  |                                      | 1920×1080P                               | 1920×1080 50P       |
| 1920×1080i                                 |  |                                      | 1920×1080 50i                            |                     |
| 1920×1080P                                 |  | 1920×1080P                           | 1920×1080 50P                            |                     |
|  |  | 1920×1080i                           | 1920×1080 50i                            |                     |
|  |  | 720×576i                             | 720×576 50i                              |                     |
| 1920×1080i                                 |  | 1920×1080i                           | 1920×1080 50i                            |                     |
|  |  | 720×576i                             | 720×576 50i                              |                     |
| 1440×1080i                                 |  | 1920×1080i                           | 1920×1080 50i                            |                     |
|  |  | 720×576i                             | 720×576 50i                              |                     |
| 1280×720P                                  |  | 1280×720P                            | 1280×720 50P                             |                     |
|  |  | 720×576i                             | 720×576 50i                              |                     |
| 720×576i                                   |  | 720×576i                             | 720×576 50i                              |                     |
|  |  | 720×576P                             | 720×576 50P                              |                     |
| 25   |  | 3840×2160P                           | 3840×2160P                               | 3840×2160 25P       |
|  |  |                                      | 1920×1080i                               | 1920×1080 50i (PsF) |
|  | 1920×1080P                                     | 1920×1080i                           | 1920×1080 50i (PsF)                      |                     |
|  |  | 720×576i                             | 720×576 50i (PsF)                        |                     |
|  | 1280×720P                                      | 1280×720P                            | 1280×720 50P (2-2RP)                     |                     |
|  |  | 720×576i                             | 720×576 50i (PsF)                        |                     |

#### Hinweis

- Falls die Bildgröße des Wiedergabeclips kleiner als die unter Output Format >SDI oder HDMI im Video-Menü konfigurierte ist, wird das Videosignal nicht an diesem Anschluss ausgegeben.

## Netzwerk- und Videoausgangskombinationen

In der folgenden Tabelle sind die Netzwerk- und Videoausgangskombinationen aufgeführt, die bei installierter NETWORK-Upgrade-Lizenz (optional) verfügbar sind.

| SDI | HDMI | Kabelgebundenes Netzwerk | Modem/ Smartphone | WLAN | LCD-Bildschirm   |
|-----|------|--------------------------|-------------------|------|------------------|
| ON  | ON   | OFF                      | OFF               | ON   |                  |
| ON  | OFF  | ON                       | OFF               | OFF  | Energiesparmodus |
| ON  | OFF  | OFF                      | ON                | OFF  | Energiesparmodus |
| OFF | ON   | ON                       | OFF               | OFF  | Energiesparmodus |
| OFF | ON   | OFF                      | ON                | OFF  | Energiesparmodus |
| OFF | OFF  | ON                       | OFF               | OFF  | Energiesparmodus |
| OFF | OFF  | OFF                      | ON                | OFF  | Energiesparmodus |
| OFF | OFF  | ON                       | OFF               | ON   |                  |
| OFF | OFF  | OFF                      | ON                | ON   |                  |

### Hinweis

- Im Energiesparmodus ist die Helligkeit des LCD-Bildschirms reduziert.

## Beschränkungen zwischen Aufnahmefunktionen

### Hinweis

- Die MPEG HD-Upgrade-Lizenz (optional) ist erforderlich, um die Funktion 4K & HD (Sub) Rec verwenden zu können.

| Recording-Menü      | S&Q Motion | Interval Rec | Picture Cache Rec | Clip Continuous Rec | Simul Rec | 4K & HD (Sub) Rec | Proxy Rec |
|---------------------|------------|--------------|-------------------|---------------------|-----------|-------------------|-----------|
| S&Q Motion          | –          | ×            | ×                 | ×                   | ×         | ×                 | ×         |
| Interval Rec        | ×          | –            | ×                 | ×                   | ×         | ×                 | ×         |
| Picture Cache Rec   | ×          | ×            | –                 | ×                   | ×         | ×                 | ×         |
| Clip Continuous Rec | ×          | ×            | ×                 | –                   | ×         | ×                 | ○         |
| Simul Rec           | ×          | ×            | ×                 | ×                   | –         | ×                 | ×         |
| 4K & HD (Sub) Rec   | ×          | ×            | ×                 | ×                   | ×         | –                 | ×         |
| Proxy Rec           | ×          | ×            | ×                 | ○                   | ×         | ×                 | –         |

○: unterstützt, ×: nicht unterstützt

# In einer All File/Scene File gespeicherte Optionen

## Tabellenerläuterung

○: gespeichert

×: nicht gespeichert

-: nicht gespeichert (temporäre Einstellung)

## Camera

| Option                   | Unteroption           | All File | Scene File |
|--------------------------|-----------------------|----------|------------|
| Focus                    | Face Detection AF     | ○        | ×          |
|                          | Focus Macro           | ○        | ×          |
| ND Filter                | Preset1               | ○        | ○          |
|                          | Preset2               | ○        | ○          |
|                          | Preset3               | ○        | ○          |
| Gain                     | Gain<L>               | ○        | ○          |
|                          | Gain<M>               | ○        | ○          |
|                          | Gain<H>               | ○        | ○          |
|                          | Gain <Turbo>          | ○        | ○          |
|                          | High Sensitivity Mode | ○        | ○          |
|                          | Shockless Gain        | ○        | ○          |
| Shutter                  | Mode                  | ○        | ○          |
|                          | Shutter Speed         | ○        | ○          |
|                          | Shutter Angle         | ○        | ○          |
|                          | ECS                   | ○        | ○          |
|                          | ECS Frequency         | ○        | ○          |
| Auto Exposure            | Level                 | ○        | ○          |
|                          | Mode                  | ○        | ○          |
|                          | Speed                 | ○        | ○          |
|                          | Auto ND Filter        | ○        | ○          |
|                          | AGC                   | ○        | ○          |
|                          | AGC Limit             | ○        | ○          |
|                          | AGC Point             | ○        | ○          |
|                          | Auto Shutter          | ○        | ○          |
|                          | A.SHT Limit           | ○        | ○          |
|                          | A.SHT Point           | ○        | ○          |
|                          | Clip High light       | ○        | ×          |
|                          | Detect Window         | ○        | ×          |
| Detect Window Indication | ○                     | ○        |            |
| Color Bars               | Setting               | ×        | ×          |
|                          | Type                  | ○        | ×          |
| Flicker Reduce           | Mode                  | ○        | ×          |
|                          | Frequency             | ○        | ×          |
| Flash Band Reduce        | Setting               | ×        | ×          |
| SteadyShot               | Setting               | ○        | ×          |

| Option             | Unteroption        | All File | Scene File |
|--------------------|--------------------|----------|------------|
| Handle Zoom        | Setting            | ○        | ×          |
|                    | High               | ○        | ×          |
|                    | Low                | ○        | ×          |
| Speed Zoom         | Setting            | ○        | ×          |
| Auto Black Balance | Auto Black Balance | –        | –          |
| Video Light Set    | Video Light Set    | ○        | ×          |

## Paint

1) Nicht gespeichert, wenn Scene File >Scene White Data im File-Menü auf Off gesetzt ist.

| Option                 | Unteroption            | All File | Scene File      |
|------------------------|------------------------|----------|-----------------|
| HDR Paint Setting      | HLG Look               | ○        | ○               |
|                        | HDR Black Offset       | ○        | ○               |
|                        | HDR Knee               | ○        | ○               |
|                        | HDR Knee Point         | ○        | ○               |
|                        | HDR Knee Slope         | ○        | ○               |
| White                  | Preset White           | ○        | ×               |
|                        | Color Temp <A>         | ○        | ○ <sup>1)</sup> |
|                        | Color Temp Balance <A> | ○        | ○ <sup>1)</sup> |
|                        | R Gain <A>             | ○        | ○ <sup>1)</sup> |
|                        | B Gain <A>             | ○        | ○ <sup>1)</sup> |
|                        | Color Temp <B>         | ○        | ○ <sup>1)</sup> |
|                        | Color Temp Balance <B> | ○        | ○ <sup>1)</sup> |
|                        | B Gain <B>             | ○        | ○ <sup>1)</sup> |
| White Setting          | Shockless White        | ○        | ×               |
|                        | ATW Speed              | ○        | ×               |
|                        | White Switch<B>        | ○        | ○               |
|                        | Filter White Memory    | ○        | ×               |
| Offset White           | Offset White <A>       | ○        | ×               |
|                        | Warm Cool <A>          | ○        | ×               |
|                        | Warm Cool Balance <A>  | ○        | ×               |
|                        | Offset White <B>       | ○        | ×               |
|                        | Warm Cool <B>          | ○        | ×               |
|                        | Warm Cool Balance <B>  | ○        | ×               |
|                        | Offset White<ATW>      | ○        | ×               |
|                        | Warm Cool<ATW>         | ○        | ×               |
| Warm Cool Balance<ATW> | ○                      | ×        |                 |
| Black                  | Setting                | ○        | ○               |
|                        | Master Black           | ○        | ○               |
| Gamma                  | Setting                | ○        | ○               |
|                        | Master Gamma           | ○        | ○               |
|                        | Gamma Category         | ○        | ○               |
|                        | Gamma Select           | ○        | ○               |

| Option              | Unteroption           | All File       | Scene File |
|---------------------|-----------------------|----------------|------------|
| Knee                | Setting               | ○              | ○          |
|                     | Auto Knee             | ○              | ○          |
|                     | Point                 | ○              | ○          |
|                     | Slope                 | ○              | ○          |
|                     | Knee Saturation       | ○              | ○          |
| White Clip          | Knee Saturation Level | ○              | ○          |
|                     | Setting               | ×              | ○          |
| White Clip          | Level                 | ○              | ○          |
|                     | Detail(QFHD)          | Manual Setting | ○          |
| Level               |                       | ○              | ○          |
| Frequency           |                       | ○              | ○          |
| Knee Aperture       |                       | ○              | ○          |
| Knee Aperture Level |                       | ○              | ○          |
| White Limit         |                       | ○              | ○          |
| Black Limit         |                       | ○              | ○          |
| Detail(HD)          | V Detail Creation     | ○              | ○          |
|                     | Manual Setting        | ○              | ○          |
|                     | Level                 | ○              | ○          |
|                     | Frequency             | ○              | ○          |
|                     | Knee Aperture         | ○              | ○          |
|                     | Knee Aperture Level   | ○              | ○          |
|                     | White Limit           | ○              | ○          |
| Detail(SD)          | Black Limit           | ○              | ○          |
|                     | V Detail Creation     | ○              | ○          |
|                     | Manual Setting        | ○              | ○          |
|                     | Level                 | ○              | ○          |
|                     | Frequency             | ○              | ○          |
|                     | Knee Aperture         | ○              | ○          |
|                     | Knee Aperture Level   | ○              | ○          |
| Skin Detail         | White Limit           | ○              | ○          |
|                     | Black Limit           | ○              | ○          |
|                     | V Detail Creation     | ○              | ○          |
|                     | Setting               | ○              | ○          |
|                     | Area Detection        | -              | -          |
|                     | Area Indication       | ×              | ×          |
|                     | Level                 | ○              | ○          |
| Aperture            | Saturation            | ○              | ○          |
|                     | Hue                   | ○              | ○          |
| Aperture            | Width                 | ○              | ○          |
|                     | Setting               | ○              | ○          |
| Matrix              | Level                 | ○              | ○          |
|                     | Setting               | ○              | ○          |
| Matrix              | Adaptive Matrix       | ○              | ○          |
|                     | Preset Matrix         | ○              | ○          |
|                     | Preset Select         | ○              | ○          |
| Maintenance         | Test Saw              | ○              | ×          |



## Audio

| Option                  | Unteroption          | All File | Scene File |
|-------------------------|----------------------|----------|------------|
| Audio Input             | CH2 EXT Input Select | ○        | ×          |
|                         | CH3 Input Select     | ○        | ×          |
|                         | CH4 Input Select     | ○        | ×          |
|                         | INPUT1 MIC Reference | ○        | ×          |
|                         | INPUT2 MIC Reference | ○        | ×          |
|                         | Internal MIC Level   | ○        | ×          |
|                         | Line Input Reference | ○        | ×          |
|                         | Reference Level      | ○        | ×          |
|                         | CH1 Wind Filter      | ○        | ×          |
|                         | CH2 Wind Filter      | ○        | ×          |
|                         | CH3 Wind Filter      | ○        | ×          |
|                         | CH4 Wind Filter      | ○        | ×          |
|                         | CH3 Level Control    | ○        | ×          |
|                         | CH4 Level Control    | ○        | ×          |
|                         | CH3 Input Level      | ○        | ×          |
|                         | CH4 Input Level      | ○        | ×          |
|                         | Limiter Mode         | ○        | ×          |
|                         | CH1&2 AGC Mode       | ○        | ×          |
|                         | CH3&4 AGC Mode       | ○        | ×          |
|                         | AGC Spec             | ○        | ×          |
| 1kHz Tone on Color Bars | ○                    | ×        |            |
| Audio Output            | Monitor CH           | ○        | ×          |
|                         | Headphone Out        | ○        | ×          |
|                         | Alarm Level          | ○        | ×          |
|                         | HDMI Output CH       | ○        | ×          |
|                         | Analog Output CH     | ○        | ×          |

## Video

| Option               | Unteroption    | All File | Scene File |
|----------------------|----------------|----------|------------|
| Output On/Off        | SDI            | ○        | ×          |
|                      | HDMI           | ○        | ×          |
| Output Format        | SDI            | ○        | ×          |
|                      | HDMI           | ○        | ×          |
| Output Display       | SDI/HDMI       | ○        | ×          |
| SDI/HDMI Rec Control | Setting        | ○        | ×          |
| Down Converter       | Down Converter | ○        | ×          |

## LCD/VF

| Option               | Unteroption              | All File | Scene File |
|----------------------|--------------------------|----------|------------|
| LCD Setting          | Brightness               | ○        | ×          |
| VF Setting           | Brightness               | ○        | ×          |
|                      | Color Mode               | ○        | ×          |
| Peaking              | Setting                  | ○        | ×          |
|                      | Type                     | ○        | ×          |
|                      | Normal Peaking Frequency | ○        | ×          |
|                      | Normal Peaking Level     | ○        | ×          |
|                      | Color                    | ○        | ×          |
|                      | Color Peaking Level      | ○        | ×          |
| Marker               | Setting                  | ○        | ×          |
|                      | Color                    | ○        | ×          |
|                      | Center Marker            | ○        | ×          |
|                      | Safety Zone              | ○        | ×          |
|                      | Safety Area              | ○        | ×          |
|                      | Aspect Marker            | ○        | ×          |
|                      | Aspect Mask              | ○        | ×          |
|                      | Aspect Safety Zone       | ○        | ×          |
|                      | Aspect Safety Area       | ○        | ×          |
|                      | Aspect Select            | ○        | ×          |
|                      | Guide Frame              | ○        | ×          |
|                      | 100% Marker              | ○        | ×          |
|                      | User Box                 | ○        | ×          |
|                      | User Box Width           | ○        | ×          |
|                      | User Box Height          | ○        | ×          |
|                      | User Box H Position      | ○        | ×          |
| User Box V Position  | ○                        | ×        |            |
| Zebra                | Setting                  | ○        | ×          |
|                      | Zebra Select             | ○        | ×          |
|                      | Zebra1 Level             | ○        | ×          |
|                      | Zebra1 Aperture Level    | ○        | ×          |
|                      | Zebra2 Level             | ○        | ×          |
| Gamma Display Assist | Setting                  | ○        | ×          |

| <b>Option</b>       | <b>Unteroption</b>     | <b>All File</b> | <b>Scene File</b> |
|---------------------|------------------------|-----------------|-------------------|
| Display On/Off      | Network Status         | ○               | ×                 |
|                     | File Transfer Status   | ○               | ×                 |
|                     | Rec/Play Status        | ○               | ×                 |
|                     | Tally                  | ○               | ×                 |
|                     | NCM/Streaming Status   | ○               | ×                 |
|                     | Battery Remain         | ○               | ×                 |
|                     | Focus Mode             | ○               | ×                 |
|                     | Focus Position         | ○               | ×                 |
|                     | Focus Macro            | ○               | ×                 |
|                     | Face Detection Frame   | ○               | ×                 |
|                     | Lens Info              | ○               | ×                 |
|                     | Rec Format             | ○               | ×                 |
|                     | Frame Rate             | ○               | ×                 |
|                     | Zoom Position          | ○               | ×                 |
|                     | Digital Extender       | ○               | ×                 |
|                     | UWP RF Level           | ○               | ×                 |
|                     | GPS                    | ○               | ×                 |
|                     | SteadyShot             | ○               | ×                 |
|                     | Gamma                  | ○               | ×                 |
|                     | SDI/HDMI Rec Control   | ○               | ×                 |
|                     | Gamma Display Assist   | ○               | ×                 |
|                     | Proxy Status           | ○               | ×                 |
|                     | Focus Assist Indicator | ○               | ×                 |
|                     | Focus Assist Area      | ○               | ×                 |
|                     | Media Status           | ○               | ×                 |
|                     | Video Signal Monitor   | ○               | ×                 |
|                     | Clip Name              | ○               | ×                 |
|                     | White Balance          | ○               | ×                 |
|                     | Scene File             | ○               | ×                 |
|                     | Auto Exposure Mode     | ○               | ×                 |
|                     | Auto Exposure Level    | ○               | ×                 |
|                     | Timecode               | ○               | ×                 |
|                     | ND Filter              | ○               | ×                 |
|                     | Iris                   | ○               | ×                 |
|                     | Gain                   | ○               | ×                 |
|                     | Shutter                | ○               | ×                 |
| Audio Level Meter   | ○                      | ×               |                   |
| Video Level Warning | ○                      | ×               |                   |
| Clip Number         | ○                      | ×               |                   |
| Notice Message      | ○                      | ×               |                   |

## TC/UB

| Option      | Unteroption | All File | Scene File |
|-------------|-------------|----------|------------|
| Timecode    | Mode        | ○        | ×          |
|             | Run         | ○        | ×          |
|             | Setting     | ×        | ×          |
|             | Reset       | –        | –          |
|             | TC Format   | ○        | ×          |
| Users Bit   | Mode        | ○        | ×          |
|             | Setting     | ×        | ×          |
| HDMI TC Out | Setting     | ○        | ×          |

## Recording

| Option              | Unteroption      | All File | Scene File |
|---------------------|------------------|----------|------------|
| S&Q Motion          | Setting          | ○        | ×          |
|                     | Frame Rate       | ○        | ×          |
| Interval Rec        | Setting          | ×        | ×          |
|                     | Interval Time    | ○        | ×          |
|                     | Number of Frames | ○        | ×          |
|                     | Pre-Lighting     | ○        | ×          |
| Picture Cache Rec   | Setting          | ○        | ×          |
|                     | Cache Rec Time   | ○        | ×          |
| Clip Continuous Rec | Setting          | ○        | ×          |
|                     | Find Mode        | ○        | ×          |
| Simul Rec           | Setting          | ○        | ×          |
|                     | Rec Button Set   | ○        | ×          |
| 4K & HD (Sub) Rec   | Setting          | ○        | ×          |
| Proxy Rec           | Setting          | ○        | ×          |
|                     | Proxy Format     | ○        | ×          |
|                     | Audio Channel    | ○        | ×          |
| Rec Review          | Setting          | ○        | ×          |

## Thumbnail

| Option                  | Unteroption      | All File | Scene File |
|-------------------------|------------------|----------|------------|
| Display Clip Properties | –                | –        | –          |
| Lock/Unlock Clip        | Select Clip      | –        | –          |
|                         | Lock All Clips   | –        | –          |
|                         | Unlock All Clips | –        | –          |
| Delete Clip             | Select Clip      | –        | –          |
|                         | All Clips        | –        | –          |
| Copy Clip               | Select Clip      | –        | –          |
|                         | All Clips        | –        | –          |
| Copy Sub Clip           | All Clips        | –        | –          |

| Option                | Unteroption            | All File | Scene File |
|-----------------------|------------------------|----------|------------|
| Transfer Clip         | Select Clip            | -        | -          |
|                       | All Clips              | -        | -          |
| Transfer Clip (Proxy) | Select Clip            | -        | -          |
|                       | All Clips              | -        | -          |
| Thumbnail View        | Essence Mark Thumbnail | -        | -          |
|                       | Clip Thumbnail         | -        | -          |
| Customize View        | Thumbnail Caption      | ○        | ○          |

## Media

| Option            | Unteroption       | All File | Scene File |
|-------------------|-------------------|----------|------------|
| Update Media      | Media(A)          | -        | -          |
|                   | Media(B)          | -        | -          |
| Format Media      | Media(A)          | -        | -          |
|                   | Media(B)          | -        | -          |
|                   | Utility SD/MS     | -        | -          |
| USB               | Select Folder     | -        | -          |
|                   | View Clip List    | -        | -          |
|                   | Rename Folder     | -        | -          |
|                   | Error Check       | ○        | ×          |
|                   | Format USB        | -        | -          |
|                   | Copy to USB       | -        | -          |
|                   | Media Remain      | -        | -          |
| Clip Naming       | Auto Naming       | ○        | ×          |
|                   | Title Prefix      | ○        | ×          |
|                   | Number Set        | ×        | ×          |
| Planning Metadata | Load Media(A)     | -        | -          |
|                   | Load Media(B)     | -        | -          |
|                   | Properties        | -        | -          |
|                   | Clear Memory      | -        | -          |
|                   | Clip Name Display | ○        | ×          |

## File

| Option             | Unteroption            | All File | Scene File |
|--------------------|------------------------|----------|------------|
| User File          | Load Utility SD/MS     | –        | –          |
|                    | Save Utility SD/MS     | –        | –          |
|                    | File ID                | ×        | ×          |
|                    | Load Customize Data    | ○        | ×          |
|                    | Load White Data        | ○        | ×          |
| All File           | Load Utility SD/MS     | –        | –          |
|                    | Save Utility SD/MS     | –        | –          |
|                    | File ID                | ○        | ×          |
|                    | Load Network Data      | ×        | ×          |
| Scene File         | Recall Internal Memory | –        | –          |
|                    | Store Internal Memory  | –        | –          |
|                    | Load Utility SD/MS     | –        | –          |
|                    | Save Utility SD/MS     | –        | –          |
|                    | File ID                | ×        | ○          |
|                    | Scene White Data       | ○        | ×          |
| Network Public Key | Key Export             | –        | –          |
|                    | Key Clear              | –        | –          |
|                    | Create Key Date        | –        | –          |

## Network

| Option                | Unteroption 1          | Unteroption 2 | All File | Scene File |
|-----------------------|------------------------|---------------|----------|------------|
| Access Authentication | User Name              | –             | ×        | ×          |
|                       | Password               | –             | ×        | ×          |
| Wireless LAN          | Setting                | –             | ○        | ×          |
|                       | WPS                    | –             | –        | –          |
|                       | NFC                    | –             | –        | –          |
|                       | MAC Address            | –             | –        | –          |
| AP Mode Settings      | Channel                | –             | ○        | ×          |
|                       | Camera SSID & Password | –             | –        | –          |
|                       | Regenerate Password    | –             | –        | –          |
|                       | IP Address             | –             | –        | –          |
|                       | Subnet Mask            | –             | –        | –          |

| Option               | Unteroption 1         | Unteroption 2        | All File | Scene File |   |
|----------------------|-----------------------|----------------------|----------|------------|---|
| ST Mode Settings     | Camera Remote Control | –                    | ○        | ×          |   |
|                      | Connected Network     | SSID                 | ○        | ×          |   |
|                      |                       | Security             | ○        | ×          |   |
|                      |                       | Password             | ×        | ×          |   |
|                      |                       | DHCP                 | ○        | ×          |   |
|                      |                       | IP Address           | ○        | ×          |   |
|                      |                       | Subnet Mask          | ○        | ×          |   |
|                      |                       | Gateway              | ○        | ×          |   |
|                      |                       | DNS Auto             | ○        | ×          |   |
|                      |                       | Primary DNS Server   | ○        | ×          |   |
|                      |                       | Secondary DNS Server | ○        | ×          |   |
|                      |                       | Scan Networks        | SSID     | ○          | × |
|                      | Security              |                      | ○        | ×          |   |
|                      | Password              |                      | ×        | ×          |   |
|                      | DHCP                  |                      | ○        | ×          |   |
|                      | IP Address            |                      | ○        | ×          |   |
|                      | Subnet Mask           |                      | ○        | ×          |   |
|                      | Gateway               |                      | ○        | ×          |   |
|                      | DNS Auto              |                      | ○        | ×          |   |
|                      | Primary DNS Server    |                      | ○        | ×          |   |
|                      | Secondary DNS Server  |                      | ○        | ×          |   |
|                      | Manual Register       |                      | SSID     | ○          | × |
|                      |                       | Security             | ○        | ×          |   |
|                      |                       | Password             | ×        | ×          |   |
|                      |                       | DHCP                 | ○        | ×          |   |
|                      |                       | IP Address           | ○        | ×          |   |
|                      |                       | Subnet Mask          | ○        | ×          |   |
|                      |                       | Gateway              | ○        | ×          |   |
|                      |                       | DNS Auto             | ○        | ×          |   |
|                      |                       | Primary DNS Server   | ○        | ×          |   |
|                      |                       | Secondary DNS Server | ○        | ×          |   |
|                      |                       | Wired LAN            | Setting  | –          | ○ |
|                      | Camera Remote Control |                      | –        | ○          | × |
| Detail Settings      | DHCP                  |                      | ○        | ×          |   |
|                      | IP Address            |                      | ○        | ×          |   |
|                      | Subnet Mask           |                      | ○        | ×          |   |
|                      | Gateway               |                      | ○        | ×          |   |
|                      | DNS Auto              |                      | ○        | ×          |   |
|                      | Primary DNS Server    |                      | ○        | ×          |   |
| Secondary DNS Server | ○                     | ×                    |          |            |   |

| Option                  | Unteroption 1         | Unteroption 2          | All File | Scene File |   |
|-------------------------|-----------------------|------------------------|----------|------------|---|
| Modem                   | Setting               | –                      | ○        | ×          |   |
|                         | Modem1 Device Name    | –                      | –        | –          |   |
|                         | Modem1 IP Address     | –                      | –        | –          |   |
|                         | Modem1 Subnet Mask    | –                      | –        | –          |   |
|                         | Modem2 Device Name    | –                      | –        | –          |   |
|                         | Modem2 IP Address     | –                      | –        | –          |   |
| Network Client Mode     | Setting               | –                      | ○        | ×          |   |
|                         | NCM Settings Select   | –                      | ○        | ×          |   |
|                         | NCM Settings1         | Display Name           |          | ○          | × |
|                         |                       | CCM Address            |          | ○          | × |
|                         |                       | CCM Port               |          | ○          | × |
|                         |                       | User Name              |          | ×          | × |
|                         |                       | Password               |          | ×          | × |
|                         |                       | CCM Certificate        |          | ×          | × |
|                         |                       | CCM Certificate Status |          | ×          | × |
|                         |                       | Camera Control         |          | ○          | × |
|                         | Camera Setting        |                        | ×        | ×          |   |
|                         | Reset                 |                        | –        | –          |   |
|                         | NCM Settings2         | Wie NCM Settings1.     |          |            |   |
| NCM Settings3           | Wie NCM Settings1.    |                        |          |            |   |
| File Transfer           | Auto Upload (Proxy)   | –                      | ○        | ×          |   |
|                         | Default Upload Server | –                      | ○        | ×          |   |
|                         | Clear Completed Jobs  | –                      | –        | –          |   |
|                         | Clear All Jobs        | –                      | –        | –          |   |
|                         | View Job List         | –                      | –        | –          |   |
|                         | Server Settings(NCM)  | Display Name           |          | ○          | – |
|                         |                       | Service                |          | ○          | – |
|                         | Server Settings1      | Display Name           |          | ○          | × |
|                         |                       | Service                |          | ○          | × |
|                         |                       | Host Name              |          | ○          | × |
|                         |                       | Port                   |          | ○          | × |
|                         |                       | User Name              |          | ×          | × |
|                         |                       | Password               |          | ×          | × |
|                         |                       | Passive Mode           |          | ○          | × |
|                         |                       | Destination Directory  |          | ○          | × |
|                         |                       | Using Secure Protocol  |          | ○          | × |
|                         |                       | Root Certificate       |          | ×          | × |
| Root Certificate Status |                       | ×                      | ×        |            |   |
| Reset                   |                       | –                      | –        |            |   |
| Server Settings2        | Wie Server Settings1. |                        |          |            |   |
| Server Settings3        | Wie Server Settings1. |                        |          |            |   |



| Option                      | Unteroption 1                | Unteroption 2            | All File | Scene File |   |
|-----------------------------|------------------------------|--------------------------|----------|------------|---|
| Streaming                   | Setting                      | –                        | ×        | ×          |   |
|                             | Destination Select           | –                        | ○        | ×          |   |
|                             | Destination Settings1        | Display Name             |          | ○          | × |
|                             |                              | Streaming Type           |          | ○          | × |
|                             |                              | Streaming Format         |          | ○          | × |
|                             |                              | Audio Channel            |          | ○          | × |
|                             |                              | Destination Address      |          | ○          | × |
|                             |                              | Destination Port         |          | ○          | × |
|                             | Reset                        |                          | –        | –          |   |
| Destination Settings2       | Wie Destination Settings1.   |                          |          |            |   |
| Destination Settings3       | Wie Destination Settings1.   |                          |          |            |   |
| RTMP/RTMPS                  | Setting                      | –                        | ×        | ×          |   |
|                             | RTMP Settings Select         | –                        | ○        | ×          |   |
|                             | RTMP Settings1               | Display Name             |          | ○          | × |
|                             |                              | Streaming Format         |          | ○          | × |
|                             |                              | Destination URL          |          | ×          | × |
|                             |                              | Stream Name              |          | ×          | × |
|                             |                              | RTMPS Certificate        |          | –          | – |
|                             |                              | RTMPS Certificate Status |          | –          | – |
|                             |                              | Load Utility SD/MS       |          | –          | – |
|                             |                              | Reset                    |          | –          | – |
|                             | RTMP Settings2               | Wie RTMP Settings1.      |          |            |   |
|                             | RTMP Settings3               | Wie RTMP Settings1.      |          |            |   |
|                             | Replace Default Certificates | –                        | –        | –          |   |
| Reset Default Certificates  | –                            | –                        | –        |            |   |
| Default Certificates Status | –                            | –                        | –        |            |   |
| Network Reset               | Reset                        | –                        | –        | –          |   |

## System

| Option       | Unteroption 1      | Unteroption 2 | All File | Scene File |
|--------------|--------------------|---------------|----------|------------|
| Base Setting | Shooting Mode      | –             | ○        | –          |
| HDR Setting  | LCD/VF SDR Preview | –             | ○        | –          |
|              | SDR Gain           | –             | ○        | –          |
| Rec Format   | Frequency          | –             | ○        | ×          |
|              | File System        | –             | ○        | ×          |
|              | Codec              | –             | ○        | ×          |
|              | Video Format       | –             | ○        | ×          |
|              | Aspect Ratio (SD)  | –             | ○        | ×          |

| Option            | Unteroption 1          | Unteroption 2 | All File | Scene File |
|-------------------|------------------------|---------------|----------|------------|
| Assignable Button | <1>                    | -             | ○        | ×          |
|                   | <2>                    | -             | ○        | ×          |
|                   | <3>                    | -             | ○        | ×          |
|                   | <4>                    | -             | ○        | ×          |
|                   | <5>                    | -             | ○        | ×          |
|                   | <6>                    | -             | ○        | ×          |
|                   | <7>                    | -             | ○        | ×          |
|                   | <8>                    | -             | ○        | ×          |
| Tally             | Front                  | -             | ○        | ×          |
|                   | Rear                   | -             | ○        | ×          |
| Language          | Select                 | -             | ○        | ×          |
| Clock Set         | Time Zone              | -             | ○        | ×          |
|                   | Date Mode              | -             | ○        | ×          |
|                   | 12H/24H                | -             | ○        | ×          |
|                   | Date                   | -             | -        | -          |
|                   | Time                   | -             | -        | -          |
| Hours Meter       | Hours(System)          | -             | -        | -          |
|                   | Hours(Reset)           | -             | -        | -          |
|                   | Reset                  | -             | -        | -          |
| GPS               | GPS                    | -             | ○        | ×          |
| Battery Alarm     | Low Battery            | -             | ○        | ×          |
|                   | Battery Empty          | -             | ○        | ×          |
| DC Voltage Alarm  | DC Low Voltage1        | -             | ○        | ×          |
|                   | DC Low Voltage2        | -             | ○        | ×          |
| Menu Settings     | Direct Menu with <SET> | -             | ○        | ×          |
|                   | User Menu Only         | -             | ○        | ×          |
|                   | User Menu with Lock    | -             | ×        | ×          |
| Fan Control       | Setting                | -             | ○        | ×          |
| All Reset         | Reset                  | -             | -        | -          |
|                   | Reset without Network  | -             | -        | -          |
| Option            | Install Status         | MPEG HD       | -        | -          |
|                   |                        | Network       | -        | -          |
| Version           | Version Number         | -             | -        | -          |
|                   | Version Up             | -             | -        | -          |

# Fehlerbehebung

## Stromversorgung

| Symptom   | Ursache  | Lösung   |
|---|--|--|
| Der Camcorder kann nicht eingeschaltet werden.    | Es ist kein Akku angebracht und es liegt keine Spannung am Anschluss DC IN an. | Bringen Sie einen Akku an (Seite 22) oder schließen Sie das Gerät über ein Netzteil (Seite 23) an die Netzstromversorgung an.  |
|   | Der Akku ist vollständig entladen.   | Tauschen Sie den Akku gegen einen vollständig geladenen aus (Seite 22).  |
| Die Stromversorgung wird im Betrieb unterbrochen. | Der Akku ist entladen.   | Tauschen Sie den Akku gegen einen vollständig geladenen aus (Seite 22).  |
| Der Akku ist sehr schnell entladen.               | Die Umgebungstemperatur ist sehr niedrig.                                      | Dies geschieht aufgrund der Akkueigenschaften und ist kein Defekt.   |
|   | Der Akku ist unzureichend geladen.   | Laden Sie den Akku auf (Seite 22).<br>Falls der Akku schon bald entladen ist, nachdem Sie ihn vollständig geladen haben, hat er möglicherweise das Ende seiner Lebensdauer erreicht. Ersetzen Sie ihn durch einen neuen. |

## Aufnahme/Wiedergabe

| Symptom   | Ursache   | Lösung   |
|---|---|--|
| Die Aufnahme beginnt nicht, wenn Sie die Aufnahmetaste drücken. | Die Speicherkarte ist schreibgeschützt.                     | Entfernen Sie den Schreibschutz oder ersetzen Sie die Karte durch eine nicht geschützte Speicherkarte.   |
|   | Die Speicherkarte ist voll.                                 | Karte durch neue mit ausreichend Speicherplatz ersetzen.   |
|   | Die Speicherkarte muss wiederhergestellt werden.            | Stellen Sie die Speicherkarte wieder her (Seite 28).   |
| Audioaufnahme ist nicht möglich.                                | Der Audio-Aufnahmepegel ist auf das Minimum eingestellt.    | Passen Sie den Audio-Aufnahmepegel an (Seite 38).  |
| Der aufgenommene Ton ist verzerrt.                              | Der Audiopegel ist zu hoch.                                 | Passen Sie den Audio-Aufnahmepegel an (Seite 38).  |
| Der aufgenommene Ton besitzt einen hohen Rauschpegel.           | Der Audiopegel ist zu niedrig.                              | Passen Sie den Audio-Aufnahmepegel an (Seite 38).<br>Wenn Sie ein externes Mikrofon auswählen, passen Sie zusätzlich die Einstellung INPUT MIC Reference unter Audio Input im Audio-Menü an (Seite 112). |
| Clips können nicht wiedergegeben werden.                        | Der Clip wird gerade bearbeitet.                            | Je nach Status des Camcorders werden Fehler oder Warnungen ggf. nicht angezeigt. Dies ist keine Fehlfunktion.  |
|   | Der Clip wird gerade auf einem anderen Gerät aufgezeichnet. | Clips können nicht wiedergegeben werden, wenn Sie Dateinamen oder Ordner geändert haben oder der Clip auf einem Computer in Verwendung ist. Dies ist keine Fehlfunktion.                                 |

## Externe Geräte

| Symptom   | Lösung  |
|---|---|
| Der Camcorder wird vom Computer nicht erkannt.      | Trennen Sie das USB-Kabel vom Computer und schließen Sie es erneut ordnungsgemäß an.<br>Trennen Sie das USB-Kabel vom Computer, starten Sie den Computer neu und führen Sie die Schritte erneut in richtiger Reihenfolge durch. |
| Clips können nicht auf den Computer geladen werden. | Sie ihn erneut an.<br>Um Clips auf den Computer zu laden, muss Anwendungssoftware installiert werden (Seite 92).  |

## WLAN-Verbindung

### Hinweis

- Die Kommunikation zwischen Camcorder und WLAN-Zugangspunkt oder Terminal-Gerät kann durch Hindernisse, elektromagnetische Störungen und die Betriebsumgebung (Wandmaterialien) in der Reichweite eingeschränkt oder ganz verhindert werden. Verlegen Sie den Camcorder in diesen Fällen an einen anderen Standort oder verringern Sie seinen Abstand zum Zugangspunkt/Terminal-Gerät, und prüfen Sie danach die Verbindung und den Kommunikationsstatus.

| Symptom  | Lösung   |
|--|--|
| Ein Terminal-Gerät kann nicht auf den Camcorder zugreifen. | <ul style="list-style-type: none"><li>Prüfen Sie die WLAN-Verbindung (IP-Adresse usw.).</li><li>Die Kommunikationseinstellungen von Zugangspunkt und Client sind möglicherweise nicht aufeinander abgestimmt. Näheres finden Sie in der Bedienungsanleitung des Zugangspunkts.</li></ul> |
| Anmeldung am Camcorder ist nicht möglich.                  | Prüfen Sie den von Ihnen festgelegten Benutzernamen und das Passwort.  |
| Die Web-Fernbedienung wird nicht angezeigt.                | Überprüfen Sie die eingestellte IP-Adresse.  |

## Internet-Verbindung

| Symptom  | Lösung  |
|--|---|
| Das Hochladen von Dateien schlägt fehl.        | Benutzername und Passwort des Servers sind ggf. nicht korrekt.<br>Geben Sie Benutzername und Passwort korrekt ein.    |
| Das Hochladen von Dateien ist nicht verfügbar. | Die 3G/4G-Signalbedingungen sind ggf. schlecht.<br>Suchen Sie einen anderen Standort auf und versuchen Sie es erneut. |

# Fehler-/Warn-/Vorsichtsanzeigen

Der Camcorder informiert Sie mithilfe von Meldungen auf dem Sucherbildschirm, der Aufnahme-/Tally-Anzeige und einem Warnton über Situationen, in denen eine Warn- oder Vorsichtsmeldung vorliegt oder eine Funktionsprüfung erforderlich ist.

Der Warnton wird über den integrierten Lautsprecher oder den an die Kopfhörerbuchse angeschlossenen Kopfhörer ausgegeben.

## Fehleranzeigen

Bei den folgenden Anzeigen wird der Camcorder angehalten.

| Fehleranzeige auf LCD-/Sucherbildschirm | Warnton    | Aufnahme-/Tally-Anzeige | Ursache und Maßnahme   |
|---|------------|-------------------------|--|
| E + der Fehlercode                      | Zeitweilig | Schnell blinkend        | Weist auf eine Störung beim Camcorder hin. Die Aufzeichnung wird angehalten, auch wenn im Sucher „●Rec“ angezeigt wird.<br>Schalten Sie den Camcorder aus, und prüfen Sie die angeschlossenen Geräte, Kabel und Datenträger.<br>Falls der Fehler nach dem erneuten Einschalten weiterhin auftritt, wenden Sie sich an die zuständige Sony Kundendienstvertretung.<br>(Wenn das Gerät nicht ausgeschaltet werden kann, indem Sie den Schalter ON/STANDBY auf STANDBY schalten, entnehmen Sie den Akku und/oder trennen Sie die DC IN-Quelle.)<br>Je nach Status des Camcorders werden Fehler oder Warnungen ggf. nicht angezeigt. |

## Warnanzeigen

Wenn eine der folgenden Meldungen auftritt, befolgen Sie die angezeigten Anweisungen.

| Warnanzeige auf LCD-/Sucherbildschirm | Warnton        | Aufnahme-/Tally-Anzeige | Ursache und Maßnahme  |
|---------------------------------------|----------------|-------------------------|---|
| Battery Near End                      | Zeitweilig     | Blinkt                  | Der Akku ist bald leer.<br>Laden Sie den Akku schnellstmöglich auf.   |
| Battery End                           | Kontinuierlich | Schnell blinkend        | Der Akku ist leer. Die Aufnahme ist nicht möglich.<br>Halten Sie den Camcorder an, und wechseln Sie den Akku.                 |
| Temperature High                      | Zeitweilig     | Blinkt                  | Die Innentemperatur ist zu hoch.<br>Schalten Sie den Camcorder aus, und warten Sie, bis die Temperatur sinkt.                 |
| Voltage Low                           | Zeitweilig     | Blinkt                  | Die DC IN-Spannung ist zu niedrig (Stufe 1).<br>Prüfen Sie die Stromversorgung.   |
| Insufficient Voltage                  | Kontinuierlich | Schnell blinkend        | Die DC IN-Spannung ist zu niedrig (Stufe 2). Die Aufnahme ist nicht möglich.<br>Schließen Sie eine andere Stromversorgung an. |
| Media Near Full                       | Zeitweilig     | Blinkt                  | Auf der Speicherkarte ist nicht mehr genug Speicherplatz frei.<br>Ersetzen Sie sie schnellstmöglich durch eine andere.        |

| <b>Warnanzeige auf LCD-/<br/>Sucherbildschirm</b> | <b>Warnton</b> | <b>Aufnahme-/<br/>Tally-Anzeige</b> | <b>Ursache und Maßnahme</b>   |
|---|----------------|-------------------------------------|---|
| Media Full  | Kontinuierlich | Schnell blinkend                    | Auf der Speicherkarte ist kein Speicherplatz mehr frei. Die Aufnahme sowie das Kopieren und Teilen von Clips sind nicht möglich.<br>Ersetzen Sie die Speicherkarte.                                     |
| Clips Near Full                                   | Zeitweilig     | Blinkt                              | Die Anzahl weiterer Clips, die auf der Speicherkarte aufgezeichnet werden können, sinkt ab.<br>Ersetzen Sie sie schnellstmöglich durch eine andere.   |
| Clips Full  | Kontinuierlich | Schnell blinkend                    | Die Höchstanzahl von Clips, die auf einer Speicherkarte aufgezeichnet werden können, ist erreicht.<br>Es ist nicht möglich, weitere Clips aufzunehmen oder zu kopieren. Ersetzen Sie die Speicherkarte. |
| Last Clip Recording                               | Zeitweilig     | Blinkt                              | Der gegenwärtig aufgenommene Clip ist der letzte, der aufgezeichnet werden kann, da die Höchstanzahl Clips erreicht wurde.<br>Bereiten Sie eine neue Speicherkarte vor.                                 |
| Media(A) Near Full <sup>1)</sup>                  | Zeitweilig     | Blinkt                              | Bei Verwendung der Funktion zur gleichzeitigen Aufnahme   |
| Media(A) Full <sup>1)</sup>                       | Kontinuierlich | Schnell blinkend                    | Bei Verwendung der Funktion zur gleichzeitigen Aufnahme   |
| Media(A) Clips Near Full <sup>1)</sup>            | Zeitweilig     | Blinkt                              | Bei Verwendung der Funktion zur gleichzeitigen Aufnahme   |
| Media(A) Clips Full <sup>1)</sup>                 | Kontinuierlich | Schnell blinkend                    | Bei Verwendung der Funktion zur gleichzeitigen Aufnahme   |
| Media(A) Last Clip Rec <sup>1)</sup>              | Zeitweilig     | Blinkt                              | Bei Verwendung der Funktion zur gleichzeitigen Aufnahme   |

1) „Media(B)“ für die Karte in Einschub B.

## Warn- und Funktionsmeldungen

Auf dem Bildschirm können folgende Warn- und Funktionsmeldungen erscheinen. Befolgen Sie die angezeigten Anweisungen, um das Problem zu beheben.

| <b>Meldung im Sucher</b>                                     | <b>Ursache und Maßnahme</b>  |
|--|--|
| Battery Error<br>Please Change Battery                       | Es wurde ein Fehler beim Akkusatz festgestellt.<br>Der Akku muss dann durch einen normalen Akku ersetzt werden.  |
| Unknown Media(A) <sup>1)</sup><br>Please Change              | Eine partitionierte Speicherkarte oder eine, die eine höhere Anzahl aufgezeichneter Clips enthält als für diesen Camcorder zulässig ist, ist eingesetzt.<br>Die Karte kann nicht in diesem Camcorder verwendet werden und muss ersetzt werden. |
| Cannot Use Media(A) <sup>1)</sup><br>Unsupported File System | Es wurde eine Speicherkarte mit fremdem Dateisystem oder eine unformatierte Speicherkarte eingesetzt.<br>Die Karte kann nicht in diesem Camcorder verwendet werden und muss ersetzt oder vom Camcorder formatiert werden.                      |
| Media Error<br>Media(A) Needs to be Restored <sup>1)</sup>   | Ein Speicherkarten-Fehler ist aufgetreten. Die Karte muss wiederhergestellt werden.<br>Stellen Sie die Speicherkarte wieder her.   |

| <b>Meldung im Sucher</b>   | <b>Ursache und Maßnahme</b>   |
|--|---|
| Media Error<br>Cannot Record to Media(A) <sup>1)</sup>   | Die Speicherkarte ist möglicherweise defekt und kann nicht mehr für die Aufzeichnung verwendet werden.<br>Die Wiedergabe ist ggf. möglich. Es wird empfohlen, eine Kopie zu erstellen und die Speicherkarte zu ersetzen.  |
| Media Error<br>Cannot Use Media(A) <sup>1)</sup>   | Die Speicherkarte ist möglicherweise defekt und kann nicht mehr für Aufzeichnung oder Wiedergabe verwendet werden.<br>Die Karte kann nicht in diesem Camcorder verwendet werden und muss ersetzt werden.  |
| Media(A) Error <sup>1)</sup><br>Recording Halted<br>Playback Halted  | Die Aufzeichnung und die Wiedergabe wurden angehalten, weil beim Zugriff auf die Speicherkarte ein Fehler aufgetreten ist.<br>Sollte das Problem fortbestehen, muss die Speicherkarte ersetzt werden.   |
| Media Reached Rewriting Limit<br>Change Media(A) <sup>1)</sup>   | Die Speicherkarte hat das Ende ihrer Lebensdauer erreicht.<br>Erstellen Sie eine Sicherheitskopie, und ersetzen Sie die Karte. Wenn Sie diese Karte weiterhin verwenden, funktionieren Aufzeichnung bzw. Wiedergabe eventuell nicht ordnungsgemäß.<br><i>Einzelheiten dazu finden Sie in der Bedienungsanleitung der Speicherkarte.</i>                             |
| Copy All Sub Clips<br>NG: Reached Clip Number Limit<br>NG: Same File Already Exists<br>NG: Not Enough Capacity | Aufgrund der in der Meldung genannten Ursache wurden nicht alle Sub-Clips mit Copy All Sub Clips kopiert. <ul style="list-style-type: none"> <li>• Die Höchstzahl an Clips ist erreicht.</li> <li>• Es gibt bereits eine Datei gleichen Namens.</li> <li>• Es ist nicht genug Speicherkapazität für das Kopieren vorhanden.</li> </ul> Tauschen Sie das Medium aus. |
| Invalid setting value was reset:<br>Media/Clip Naming/Camera<br>Position<br>Please save All File again         | Die Einstellung für das Clip Naming-Format wurde zurückgesetzt, weil eine ungültige ALL-Datei geladen wurde.<br>Konfigurieren Sie die gewünschten Formateinstellungen, und versuchen Sie, die ALL-Datei erneut zu speichern.  |
| The specified address is invalid.  | Die angegebene Adresse ist ungültig.<br>Vergewissern Sie sich, dass die Einstellung korrekt ist.  |
| Cannot Use Specified Port Number   | Die angegebene Portnummer ist ungültig.<br>Vergewissern Sie sich, dass die Einstellung korrekt ist.   |
| Failed   | Dieser Fehler tritt möglicherweise auf, wenn DHCP auf On gesetzt ist und keine Adresse bezogen werden kann.<br>Prüfen Sie die Einstellungen bezüglich des DHCP-Servers.   |
| Cannot add auto upload job of Proxy file because maximum number of upload jobs was reached.                    | Die Höchstanzahl Übertragungen wurde erreicht.<br>Löschen Sie alle nicht erwünschten Übertragungen. Die Einstellung für das Ziel zum automatischen Hochladen ist ggf. ebenfalls fehlerhaft. Vergewissern Sie sich, dass die Einstellung korrekt ist.  |
| <SSID>Not found.   | Es wurde kein Netzwerk (Zugangspunkt) mit der angegebenen <SSID> gefunden.<br>Vergewissern Sie sich, dass die Einstellung korrekt ist.  |
| <SSID>Authentication Failed  | Die Authentifizierung beim Netzwerk (Zugangspunkt) mit der angegebenen <SSID> ist fehlgeschlagen.<br>Vergewissern Sie sich, dass das Passwort und andere Einstellungen korrekt sind.  |
| An IP address conflict has occurred.<br>Please check the network settings.                                     | Zwischen den Netzwerkadressen des WLAN, des verkabelten LAN, des Modems/Smartphones oder zwischen Modems/Smartphones besteht ein Konflikt.<br>Ändern Sie die Adresse manuell oder ändern Sie die Einstellungen am Netzwerk-Router.  |

| Meldung im Sucher  | Ursache und Maßnahme   |
|--|--|
| The IP address of the Wireless LAN Access Point Mode has been changed due to an IP address conflict. | Die IP-Adresse des WLAN-Zugangspunktmodus wurde aufgrund eines Konflikts der Netzwerkadressen des WLAN, des verkabelten LAN oder des Modems/Smartphones geändert.<br>Überprüfen Sie die eingestellte IP-Adresse. |

1) „Media(B)“ für die Karte in Einschub B.

## Meldungen, wenn der Camcorder-Betrieb nicht durchgeführt werden kann

Der Camcorder-Betrieb kann je nach Kamerastatus und individuellen Einstellungen in einigen Fällen nicht durchgeführt werden. In diesem Fall werden die folgenden Meldungsarten drei Sekunden lang auf dem LCD-/Sucherbildschirm angezeigt. Prüfen Sie die Meldung und beseitigen Sie dann das Problem.

### Beispiel 2: Vermutlicher Grund ist die Einstellung des Aufnahmeformats

```
Cannot Proceed. Possible Factor
XAVC-I
1920x1080 59.94i
```

### Fälle, in denen der Grund identifiziert werden kann

Der Vorgang, der nicht durchgeführt werden kann, wird in Zeile 1 angezeigt. Der Grund wird in den Zeilen 2 und 3 angezeigt.

#### Beispiel 1: Grund ist die Einstellung des Weißabgleichs A

```
Cannot Proceed
White: A
```

#### Beispiel 2: Grund ist die Einstellung des Aufnahmeformats

```
Cannot Proceed
XAVC-I
1920x1080 59.94i
```

### Fälle, in denen der Grund nicht identifiziert werden kann

Der Vorgang, der nicht durchgeführt werden kann, wird in Zeile 1 angezeigt. Der mögliche Grund wird in den Zeilen 2 und 3 angezeigt.

#### Beispiel 1: Möglicher Grund ist die Einstellung des Weißabgleichs A

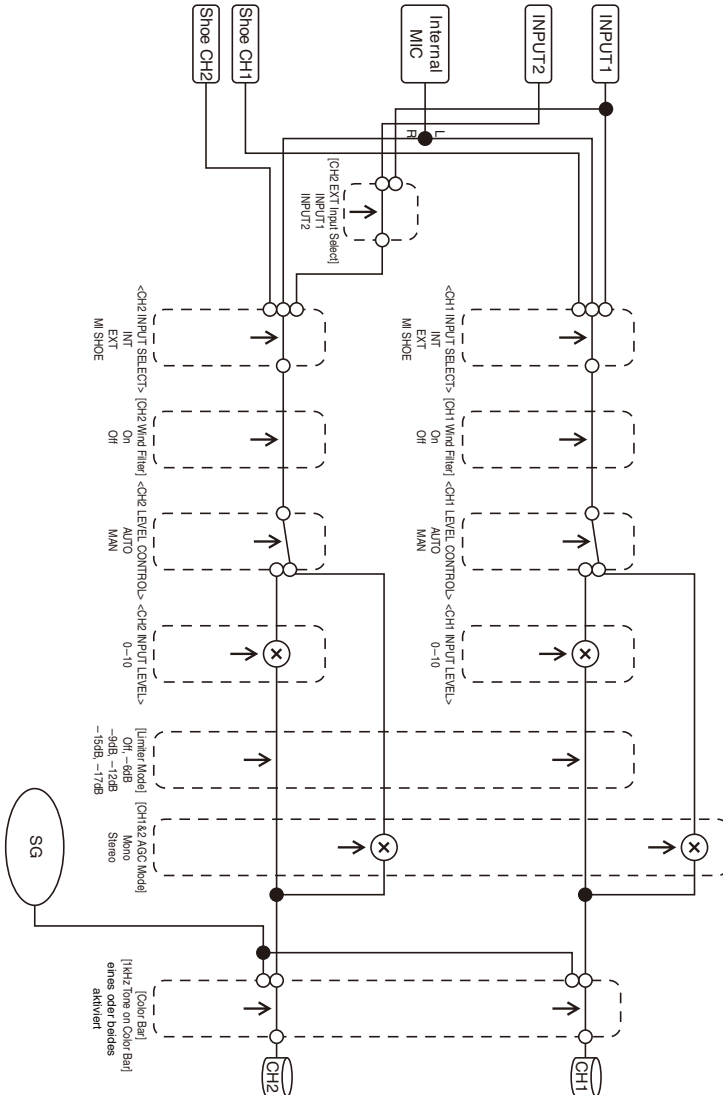
```
Cannot Proceed. Possible Factor
White: A
```



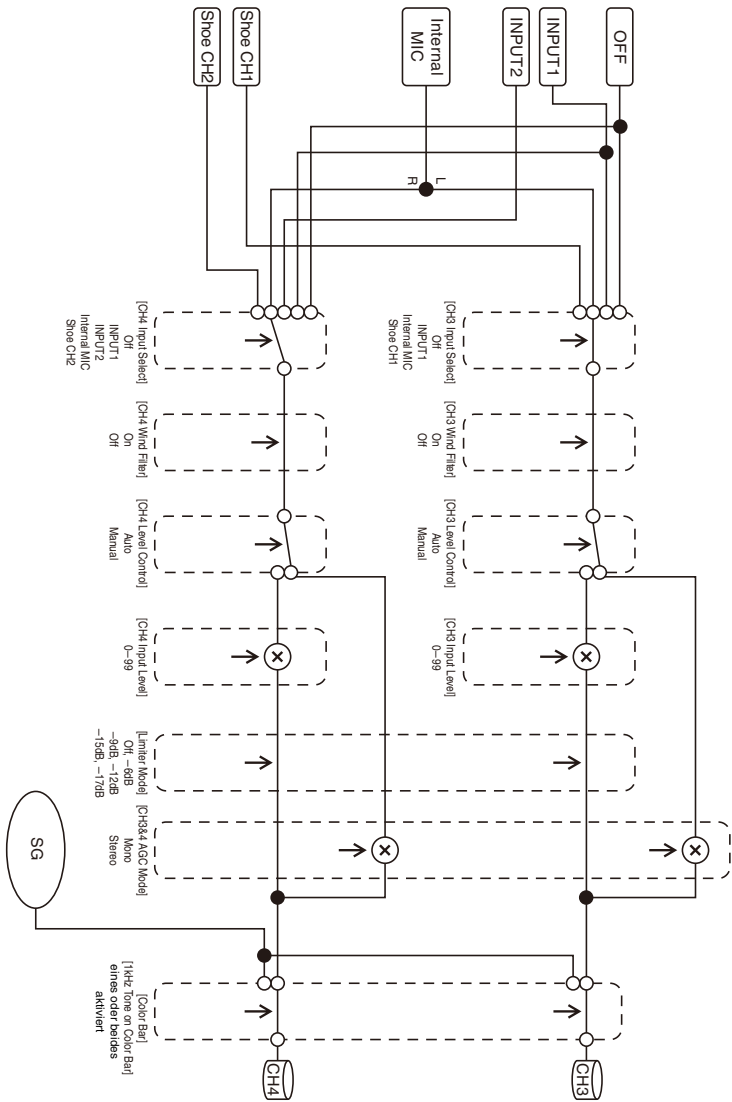
# Blockschaltbilder

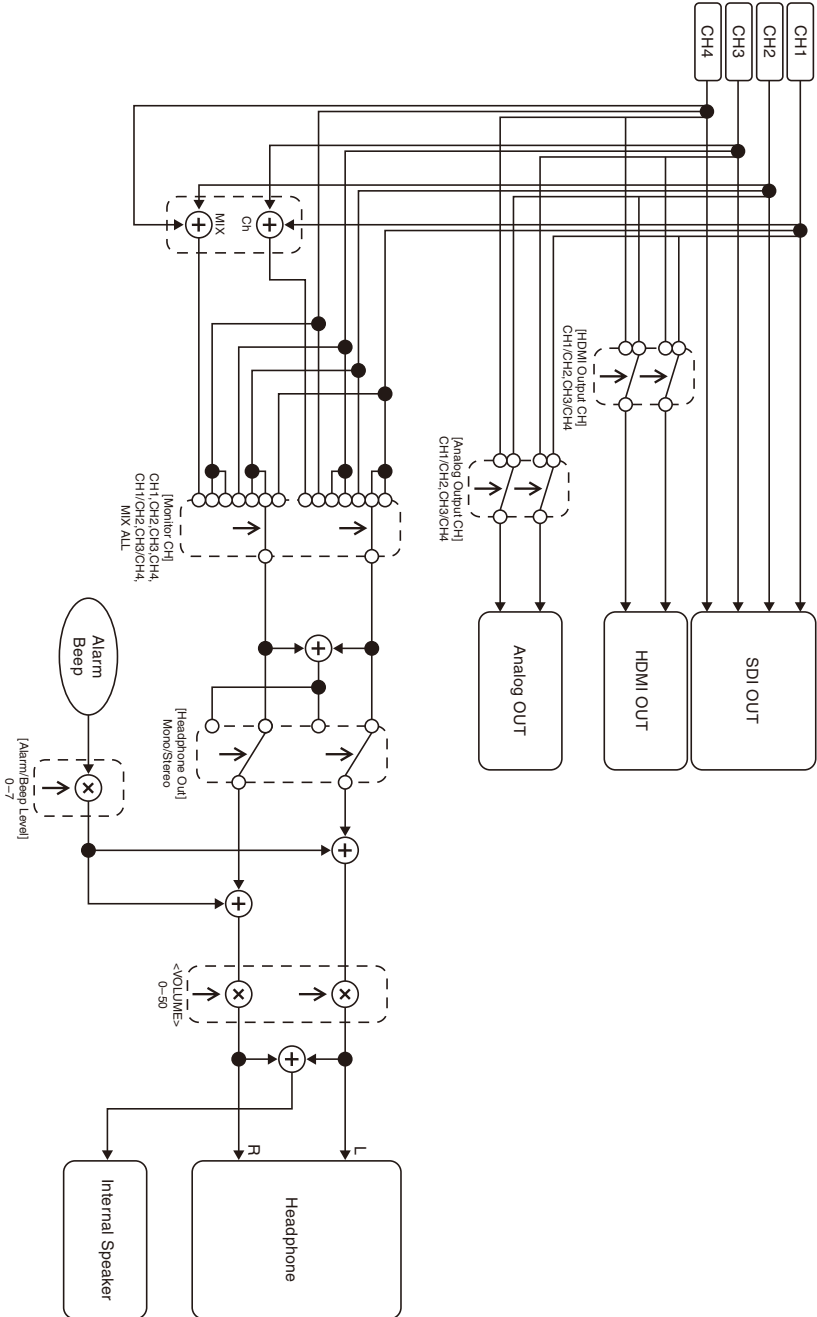
Ergänzende Informationen siehe unter „Festlegen der aufzunehmenden Audiosignale“ (Seite 38) und „Liste der Elemente im Einstellmenü“ (Seite 101).

## Audio Input (CH1&2)



# Audio Input (CH3&4)





# Technische Daten

## Allgemeines

### Gewicht

- ca. 2,3 kg (nur Gehäuse)
- ca. 2,8 kg (mit Gegenlichtblende (1), Augenmuschel (1), Akku BP-U35 (1), Speicherkarte (1))

### Abmessungen (Breite / Höhe / Tiefe)

- 190,0 mm × 202,0 mm × 419,7 mm
- Maximalabmessungen. Die Tiefe bezeichnet die Länge von der Vorderseite der Gegenlichtblende bis zur großen Augenmuschel.

### Betriebsspannung

- 12 V DC (11 V bis 16,5 V)

### Leistungsaufnahme

- ca. 24 W  
bei Aufnahmen mit ausgeschaltetem LCD-Bildschirm, eingeschaltetem Sucher, kein externes Gerät angeschlossen
- ca. 36 W  
bei Aufnahmen mit eingeschaltetem LCD-Bildschirm, eingeschaltetem Sucher, mit HD SDI, HDMI und externem Gerät
- ca. 36 W  
beim Kopieren auf ein USB-Medium

### Betriebstemperatur

- 0 °C bis 40 °C

### Lagertemperatur

- 20 °C bis +60 °C

### Betriebszeit im Dauerbetrieb

- Bei Verwendung des Akkus BP-U35:  
ca. 1 Stunde 20 Minuten
- (bei Aufnahmen mit ausgeschaltetem LCD-Bildschirm, eingeschaltetem Sucher, kein externes Gerät angeschlossen)

## Aufzeichnungsformat (Video)

### XAVC Long

- XAVC-L QFHD-Modus: VBR, max. 150 Mbit/s, MPEG-4 H.264/AVC
- XAVC-L HD 50-Modus: VBR, max. 50 Mbit/s, MPEG-4 H.264/AVC
- XAVC-L HD 35-Modus: VBR, max. 35 Mbit/s, MPEG-4 H.264/AVC
- XAVC-L HD 25-Modus: VBR, max. 25 Mbit/s, MPEG-4 H.264/AVC

### MPEG-2 Long GOP (wird angezeigt, wenn die MPEG HD-Upgrade-Lizenz (optional) installiert ist)

- MPEG HD422-Modus: CBR, max. 50 Mbit/s, MPEG-2 422P@HL
- MPEG HD420 HQ-Modus: VBR, max. 35 Mbit/s, MPEG-2 MP@HL

### DVCAM

- CBR, 25 Mbit/s

### Proxy

- AVC/H.264 Main Profile, 4:2:0 Long GOP, VBR
- 1920×1080/9 Mbit/s, 1280×720/9 Mbit/s, 1280×720/6 Mbit/s, 640×360/3 Mbit/s, 480×270/1 Mbit/s, 480×270/500 kbit/s

## Aufzeichnungsformat (Audio)

### XAVC Long

- XAVC-L-Modus: LPCM, 24 Bit, 48 kHz, 4 Kanäle

### MPEG-2 Long GOP (wird angezeigt, wenn die MPEG HD-Upgrade-Lizenz (optional) installiert ist)

- MPEG HD422-Modus: LPCM, 24 Bit, 48 kHz, 4 Kanäle
- MPEG HD420 HQ-Modus: LPCM, 16 Bit, 48 kHz, 4 Kanäle

### DVCAM

- LPCM, 16 Bit, 48 kHz, 4 Kanäle

### Proxy

- AAC-LC, 128 kbit/s, 2 Kanäle

---

## Bildrate bei der Aufzeichnung

### XAVC Long

- XAVC-L QFHD-Modus: 3840×2160/59.94P,  
50P, 29.97P, 23.98P, 25P  
XAVC-L HD 50-Modus: 1920×1080/59.94P,  
50P, 59.94i, 50i, 29.97P, 23.98P, 25P  
1280×720/59.94P, 50P  
XAVC-L HD 35-Modus: 1920×1080/59.94P,  
50P, 59.94i, 50i, 29.97P, 23.98P, 25P  
XAVC-L HD 25-Modus: 1920×1080/59.94i, 50i

### MPEG-2 Long GOP (wird angezeigt, wenn die MPEG HD-Upgrade-Lizenz (optional) installiert ist)

- MPEG HD422-Modus: 1920×1080/59.94i, 50i,  
29.97P, 23.98P, 25P  
1280×720/59.94P, 50P, 29.97P, 23.98P, 25P  
MPEG HD420 HQ-Modus: 1920×1080/59.94i,  
50i, 29.97P, 23.98P, 25P  
1440×1080/59.94i, 50i  
1280×720/59.94P, 50P

### DVCAM

- 720×480/59.94i, 29.97PsF  
720×576/50i, 25PsF

---

## Aufnahme-/Wiedergabezeit

### XAVC Long

- XAVC-L QFHD-Modus  
Mit 128-GB-Speicherkarte: ca. 88 Minuten  
XAVC-L HD 50-Modus  
Mit 128-GB-Speicherkarte: ca. 240 Minuten  
XAVC-L HD 35-Modus  
Mit 128-GB-Speicherkarte: ca. 320 Minuten  
XAVC-L 25-Modus  
Mit 128-GB-Speicherkarte: ca. 445 Minuten

### MPEG-2 Long GOP (wenn die MPEG HD-Upgrade-Lizenz (optional) installiert ist)

- MPEG HD422-Modus  
Mit 128-GB-Speicherkarte: ca. 225 Minuten  
MPEG HD420 HQ-Modus  
Mit 128-GB-Speicherkarte: ca. 345 Minuten

### DVCAM

- Mit 128-GB-Speicherkarte: ca. 425 Minuten

### 4K- und HD (Sub)-Aufzeichnung

- Mit 128-GB-Speicherkarte: ca. 83 Minuten

#### Hinweis

- Die Aufnahme- bzw. Wiedergabezeit kann aufgrund der Nutzungsbedingungen und Speichereigenschaften schwanken.

---

## Objektiv

---

### Objektivgewinde

Fest

---

### Zoomverhältnis

25×

---

### Brennweite

3,7 mm bis 92,5 mm  
(35-mm-Äquivalent zu 28,8 mm bis 720 mm)

---

### Fokusbereich

AF/MF/Full MF wählbar  
800 mm bis ∞ (Makro OFF)  
10 mm bis ∞ (Makro ON, Weitwinkel)  
800 mm bis ∞ (Makro ON, Tele)

---

### Iris

automatisch/manuell wählbar  
F1.6 bis F11 und C (Schließen)

---

### Bildstabilisierung

ON/OFF wählbar, Shift Lens

---

### Filterdurchmesser

ø82 mm, 0,75 mm Steigung

---

### Makro

ON/OFF wählbar

---

## Kamera

---

### Bildgebungsgerät

CMOS-Bildsensor ExmorR 3, 1/3 Zoll

---

### Effektive Bildelemente

3840 (H) × 2160 (V)

---

### Optisches System

Prismensystem, F1.6

---

### Eingebaute Filter

ND-Filter  
CLEAR: Löschen  
1: 1/4ND  
2: 1/16ND  
3: 1/64ND  
Linear variabler ND-Filter (ca. 1/4 ND bis  
1/128 ND)

---

### Empfindlichkeit (2000 lx, 89,9% Reflexion)

F11 (typisch, 1920×1080/59.94P,  
Hochempfindlichkeitsmodus)  
F12 (typisch, 1920×1080/50P,  
Hochempfindlichkeitsmodus)

---

### Mindestbeleuchtung

0,01 lx (typisch, 1920×1080/59.94i) (F1.6,  
+30 dB Hochempfindlichkeitsmodus, mit  
Akkumulation von 64 Vollbildern)

---

---

**Rauschverhältnis**

57 dB (Y) (typisch)

---

**Horizontale Auflösung**

Mindestens 2000 Fernsehzeilen (Modus 3840×2160P)

Mindestens 1000 Fernsehzeilen (Modus 1920×1080P)

---

**Verschlussgeschwindigkeit**

1/24 bis 1/8000 s

---

**Zeitlupe und Zeitraffer****XAVC Long**

2160P: 1 bis 60 fps

1080P: 1 bis 60 fps

720P: 1 bis 60 fps

---

**Weißabgleich**

Voreinstellungsmodus (3200K)

Memory A-Modus, Memory B-Modus, ATW-Modus

---

**Gain**

-3, 0, 3, 6, 9, 12, 15, 18 dB, 30 dB (Turbo Gain aktiviert), AGC

---

**Gammakurve**

Wählbar

---

**WLAN**

---

**Unterstützte Standards**

IEEE 802.11a/b/g/n/ac

---

**Frequenzbänder**

2,4 GHz

5,2/5,3/5,6 GHz (nur PXW-Z190V)

---

**Sicherheit**

WEP/WPA-PSK/WPA2-PSK

konform zu NFC Forum Type 3 Tag

---

**Ein-/Ausgänge**

---

**Audioeingang**

XLR-Typ, 3-polig (2), Buchse, LINE/MIC/MIC+48V umschaltbar

LINE: +4dBu/0dBu/-3dBu (EBUL) / 10 kΩ

MIC: -80dBu bis -30dBu / 3 kΩ

(Referenzeingangspegel 0 dBu=0,775 Vrms)

---

**Audioausgang**

Multi/Micro USB

---

**SDI-Ausgang**

BNC-Typ (1), 3G/HD/SD auswählbar

---

**Timecode-Eingang**

BNC-Typ (1), umschaltbar mit Anschluss TC OUT

0,5 V bis 18 Vp-p, 3,3 kΩ

---

**Timecode-Ausgang**

BNC-Typ (1), umschaltbar mit Anschluss TC IN  
1,0 Vp-p, 75 Ω

---

**USB-Anschluss**

Multi/Micro USB (1)

Host: USB 3.0/2.0 Typ A (1), USB 2.0 Typ A (1)

---

**Kopfhörerausgang**

Stereominibuchse (1)

-16 dBu, 16 Ω

---

**Lautsprecherausgang**

Monaural

Ausgangsleistung: 500 mW

---

**Gleichstromeingang**

Gleichstrombuchse

---

**HDMI-Ausgabe**

HDMI-Anschluss (Typ A)

---

**Anschluss REMOTE**

Stereo-Mini-Minibuchse (ø2,5 mm)

---

**Anschluss für verkabeltes LAN**

RJ-45 (1), 1000BASE-T, 100BASE-T,  
10BASE-T

---

**Anzeige**

---

**Sucher**

Bildschirmgröße: 1,0 cm (0,39 Zoll)

Effektive Pixelanzahl: ca. 2,36 Millionen Punkte

---

**LCD-Bildschirm**

Bildschirmgröße: 8,8 cm (3,5 Zoll)

Effektive Pixelanzahl: ca. 1,56 Millionen Punkte

---

**Internes Mikrofon**

---

**Internes Mikrofon**

Ungerichtetes Stereo-Elektret-Kondensatormikrofon

---

**Medieneinschübe**

---

**Typ**

SD (2), SD/MS (1)

## Im Lieferumfang enthaltenes Zubehör

- Akku (1)
- Netzteil/Ladegerät (1)
- USB-Kabel (1)
- Gegenlichtblende (1)
- Große Augenmuschel (1)
- Vor Verwendung dieses Geräts (1)

## Software-Downloads

Wenn das Gerät mit einer PC-Verbindung verwendet wird, laden Sie benötigte Treiber, Plugins und Anwendungssoftware von der folgenden Website herunter.

Sony-Website für professionelle Produkte:

|                                |   |
|--------------------------------|---|
| USA                            | <a href="http://pro.sony.com">http://pro.sony.com</a>           |
| Kanada                         | <a href="http://www.sonybiz.ca">http://www.sonybiz.ca</a>       |
| Lateinamerika                  | <a href="http://sonypro-latin.com">http://sonypro-latin.com</a> |
| Europa, Naher Osten und Afrika | <a href="http://www.pro.sony.eu">http://www.pro.sony.eu</a>     |
| Japan                          | <a href="http://www.sonybsc.com">http://www.sonybsc.com</a>     |
| Asiatisch-pazifischer Raum     | <a href="http://pro.sony-asia.com">http://pro.sony-asia.com</a> |
| Korea                          | <a href="http://bp.sony.co.kr">http://bp.sony.co.kr</a>         |
| China                          | <a href="http://pro.sony.com.cn">http://pro.sony.com.cn</a>     |

Die Daten zu den Aufnahmen werden zwar auf mehrere Dateien und Ordner verteilt gespeichert, aber mit der dedizierten Anwendungssoftware können Sie die Clips problemlos handhaben, ohne die Daten- und Verzeichnisstruktur zu berücksichtigen.

### Hinweis

- Wenn Sie Funktionen wie das Kopieren von Clips auf einer Speicherkarte mit dem Explorer (Windows) oder Finder (Macintosh) ausführen, gehen die in den Clips enthaltenen ergänzenden Daten möglicherweise verloren.

Bauart und Spezifikationen können ohne Vorankündigung geändert werden.

### Hinweise

- Führen Sie immer eine Probeaufnahme aus, und bestätigen Sie, dass die Aufnahme erfolgreich war.  
SONY KANN KEINE HAFTUNG FÜR SCHÄDEN JEDER ART, EINSCHLISSLICH ABER NICHT BEGRENZT AUF KOMPENSATION ODER ERSTATTUNG, AUFGRUND VON FEHLFUNKTION DIESES GERÄTS ODER SEINER DATENTRÄGER, EXTERNEN SPEICHERSYSTEMEN ODER JEDLICHEN ANDEREN DATENGRÄGERN ODER SPEICHERSYSTEMEN ZUR AUFNAHME VON INHALTEN JEDER ART ÜBERNEHMEN.
- Bestätigen Sie vor dem Gebrauch immer, dass das Gerät richtig arbeitet. SONY KANN KEINE HAFTUNG FÜR SCHÄDEN JEDER ART, EINSCHLISSLICH ABER NICHT BEGRENZT AUF KOMPENSATION ODER ERSTATTUNG, AUFGRUND VON VERLUST VON AKTUELLEN ODER ERWARTETEN PROFITEN DURCH FEHLFUNKTION DIESES GERÄTS ODER AUS JEGLICHEM ANDEREN GRUND, ENTWEDER WÄHREND DER GARANTIEFRIST ODER NACH ABLAUF DER GARANTIEFRIST, ÜBERNEHMEN.
- SONY KANN KEINE HAFTUNG FÜR ANSPRÜCHE JEDER ART VON DEN BENUTZERN DIESES GERÄTS ODER VON DRITTER SEITE ÜBERNEHMEN.
- SONY KANN KEINE HAFTUNG FÜR VERLUST, RETTUNG ODER WIEDERHERSTELLUNG VON DATEN IM INTERNEN SPEICHERSYSTEM, AUF AUFZEICHNUNGSMEDIEN, EXTERNEN SPEICHERSYSTEMEN ODER ANDEREN MEDIEN BZW. SPEICHERSYSTEMEN ÜBERNEHMEN.
- SONY KANN KEINE HAFTUNG FÜR DIE BEENDIGUNG ODER EINSTELLUNG VON DIENSTLEISTUNGEN BEZÜGLICH DIESES GERÄTS GLEICH AUS WELCHEM GRUND ÜBERNEHMEN.

---

## Marken

---

- XDCAM ist eine Marke der Sony Corporation.
- XAVC und **XAVC** sind eingetragene Marken der Sony Corporation.
- Microsoft, Windows, Windows Vista und Windows Media sind Marken oder eingetragene Marken der amerikanischen Microsoft Corporation in den USA und anderen Ländern.
- Mac und Mac OS sind eingetragene Marken von Apple Inc. in den USA und anderen Ländern.
- Die Begriffe HDMI und HDMI High-Definition Multimedia Interface sowie das HDMI-Logo sind Marken oder eingetragene Marken von HDMI Licensing Administrator, Inc. in den Vereinigten Staaten und anderen Ländern.
- Adobe, das Adobe-Logo und Adobe Acrobat sind eingetragene Marken oder Marken von Adobe Systems Incorporated in den USA und/oder anderen Ländern.
- „Memory Stick“, „Memory Stick Duo“, „Memory Stick PRO Duo“, „Catalyst Browse“, „Content Browser Mobile“ und das „Content Browser Mobile“-Logo sind Marken oder eingetragene Marken der Sony Corporation.
- Das SDXC-Logo ist eine Marke von SD-3C, LLC.
- iOS ist eine eingetragene Marke oder Marke von Cisco Systems, Inc. und/oder seinen Tochtergesellschaften in den USA und bestimmten anderen Ländern.
- Android, Google Play sind Marken von Google Inc.
- Wi-Fi, das Wi-Fi-Logo und Wi-Fi PROTECTED SETUP sind Marken oder eingetragene Marken der Wi-Fi Alliance.
- Die N-Markierung ist eine Marke oder eingetragene Marke von NFC Forum, Inc. in den USA und anderen Ländern.

Alle weiteren Firmen- und Produktnamen sind eingetragene Marken oder Marken ihrer jeweiligen Eigentümer. Geschützte Objekte sind in diesem Dokument nicht durch ™ oder ® gekennzeichnet.

---

## Lizenzen

---

DIESES PRODUKT WIRD UNTER DER AVC PATENT PORTFOLIO LICENSE FÜR DEN PRIVATEN UND NICHT KOMMERZIELLEN

GEBRAUCH DURCH DEN BENUTZER LIZENZIERT, UND ZWAR ZUM  
(i) CODIEREN VON VIDEODATEN IN ÜBEREINSTIMMUNG MIT DEM AVC-STANDARD („AVC-VIDEO“) UND/ODER  
(ii) DECODIEREN VON AVC-VIDEODATEN, DIE VON EINEM BENUTZER IM PRIVATEN UND NICHT KOMMERZIELLEN RAHMEN CODIERT WURDEN UND/ODER VON EINEM VIDEO-ANBIETER STAMMEN, DER ÜBER EINE LIZENZ ZUM ANBIETEN VON AVC-VIDEOS VERFÜGT.  
FÜR JEGLICHE ANDERE VERWENDUNG WIRD KEINE LIZENZ ERTEILT, DIES WEDER AUSDRÜCKLICH NOCH IMPLIZIT. WEITERE INFORMATIONEN SIND BEI MPEG LA, L.L.C., ERHÄLTLICH. SIEHE [HTTP://WWW.MPEGLA.COM](http://www.mpegla.com)

Auf der Grundlage von Lizenzverträgen zwischen Sony und den Software-Rechtehabern verwendet dieses Produkt freie Software. Um den Anforderungen der Software-Rechteinhaber gerecht zu werden ist Sony verpflichtet, Sie über den Inhalt dieser Lizenzen informieren.

### **Zugriff auf Software, für welche die GPL/LGPL gilt**

Dieses Produkt verwendet Software, für welche die GPL/LGPL gilt. Dies bedeutet, dass Sie berechtigt sind, auf Quellcode für diese Softwareprogramme unter den Bedingungen von GPL/LGPL zuzugreifen, ihn zu modifizieren und zu verbreiten.

Der Quellcode ist im Internet verfügbar.

Verwenden Sie die folgende URL, und befolgen Sie die Anweisungen zum Herunterladen.

<http://www.sony.net/Products/Linux/common/search.html>

Bitte sehen Sie nach Möglichkeit davon ab, sich bezüglich des Inhalts des Quellcodes mit uns in Verbindung zu setzen.

Lizenzen (in englischer Sprache) sind im internen Speicher Ihres Geräts gespeichert.

Stellen Sie eine Massenspeicherverbindung zwischen dem Gerät und einem Computer her, um die Lizenzen im Ordner „PMHOME“ - „LICENSE“ zu lesen.



# Index

## A

AF-Modus 33  
AGC 35, 40, 104  
Akku 22, 145  
All File 126, 141  
All Reset 139  
Anschluss AUDIO INPUT1 38  
Anschluss AUDIO INPUT2 38  
Anschluss HDMI OUT 91, 155  
Anschluss SDI OUT 91, 154  
Aperture 111  
Assignable Button 137  
ATW 37  
Audio 33  
Audio Input 112  
Audio Output 113  
Audio-Aufnahmepegel 40  
Audio-Menü 112  
Audiosignale prüfen 33  
Aufnahme-/Tally-Anzeige 9, 11, 173  
Aufnahmetaste 30  
Ausgangssignal 154  
Auto Black Balance 105  
Auto Exposure 104  
Automatische Aufnahmefortsetzung 30  
Automatische Blende 34  
Automatische Verstärkungsregelung 35, 104  
Automatische Weißwertanpassung 37  
Automatischer Weißabgleich 37

## B

Battery Alarm 139  
Belegbare Taste 44  
Belegbare Tasten 44  
Bildstabilisierung 40  
Black 108  
Blendenring 34

## C

Camera-Menü 102  
Clip 31, 85, 86, 92, 124  
Clip Continuous Rec 119  
Clipname 31

Clock Set 138  
Codec 34  
Color Bars 104  
Customize View 122

## D

Datum und Uhrzeit 24  
Delete Clip 121  
Detail (HD-Modus) 110  
Detail (QFHD) 110  
Detail (SD-Modus) 111  
Digitales Tele 14  
Display Clip Properties 87, 121  
Display On/Off 116  
Down Converter 114

## E

Einstellmenü 95, 97, 101  
Externer Monitor 91  
Externes Audiogerät 39

## F

Fehleranzeigen 173  
File-Menü 126  
Flicker Reduce 105  
Fokusslupe 33  
Fokussiering 32  
Format 34, 48  
Format Media 123  
Formatieren (Initialisieren)  
    Aufnahmemedium 27  
    UTILITY SD/MS-Einschub 55, 141  
Full Auto-Modus 30  
Full MF-Modus 32

## G

Gain 102  
Gamma 109  
Gamma-Anzeigeassistent 14  
Gammakorrektur 109  
Gegenlichtblende mit Objektivschutz 24  
Gesichtserkennung-AF 14, 42  
GPS 51, 139, 150

## H

Handle Zoom 105  
HDD 93  
HDMI TC Out 118

Hours Meter 139

## I

Inhaltsmarkierungen 89

Intercom-Anrufe 73

Internes Mikrofon 9, 38, 112

## K

Knee 109

Kondensation 147

Kopfhörerbuchse 33

## L

Ladegerät 22

Language 138

LCD-Bildschirm 13

LCD Setting 114

LCD/VF-Menü 114

Lock/Unlock Clip 121

## M

Maintenance 112

Makro-Modus 33

Manuelle Blende 34

Marker 115

Matrix 112

Media Full 28

Media Near Full 27

Media-Menü 123

Memory A-Modus 36

Memory B-Modus 36

MF-Modus 32

Miniaturbildanzeige 84

Multi/Micro USB-Anschluss 10, 91, 92

## N

ND Filter 102

ND-Filter 35

Network-Menü 127

Netzsteckdose 23

Netzteil 23

NFC 8

Nichtlinearer Schnitt 92

## O

Objektiv 148

Output Display 114

Output Format 114

Output On/Off 114

## P

Paint-Menü 106

Peaking 115

Planning Metadata 125

Planungsmetadaten 53

Proxy-Aufnahme 55

Proxy-Aufnahmemodus 120

## R

Rec Format 135

Recording-Menü 119

Regler SEL/SET 97

RTMP/RTMPS-Streaming 75

## S

S&Q Motion 119

Scene File 126, 141

Schalter FOCUS 32

Schalter GAIN 35

Schalter INPUT1 38

Schalter INPUT2 38

Schalter IRIS 34

Schalter WHT BAL 37

Schulterriemen 11

SDHC-Speicherkarten 55, 141

SD-Karten 55, 141

SD-Speicherkarten 55, 141

SDXC-Speicherkarten 26, 55, 141

Shutter 103

Simul Rec 120

Skin Detail 111

Software 92, 183

Speicherkarteneinschub 11, 26

Stationsmodus 15

SteadyShot 40

Sucher 13

Dioptrienausgleichsregler 25

Systemfrequenz 14, 34

System-Menü 135

## T

Taste MENU 97

Taste PUSH (Entriegelung der

Gegenlichtblende) 24

Taste SLOT SELECT 27

Taste WB SET 36

TC/UB-Menü 118  
Tele 31  
Thumbnail View 122  
Thumbnail-Menü 121  
Timecode 41, 87, 118

## **U**

Uhr 24  
Update Media 123  
USB-Kabel 92  
USB-Medien 93, 123  
User File 126, 141  
User-Bits 41  
User-Menü 95, 99, 101  
Users Bit 118  
UTC 24  
UTILITY SD/MS-Einschub 10, 55, 141

## **V**

Variabler Modus 36  
Verbleibende Aufnahmedauer 18, 27, 153  
Verschlussautomatik 35, 104  
Version 140  
Verstärkung 35  
Verwenden des Camcorders im Ausland  
145  
VF Setting 115  
Video Light Set 105  
Videoformat 154  
Video-Menü 114  
VOLUME-Tasten 33  
Voreinstellungsmodus 35, 36

## **W**

Warn- und Funktionsmeldungen 174  
Warnanzeigen 173  
Web-Fernbedienung 78  
Weißabgleich 36  
Weitwinkelbereich 31  
Werkseitig installierter Akku 148  
White 107  
White Clip 109  
White Switch 107

## **Z**

Zebra 116  
Zeitdaten 41  
Zeitzone 24

Zoom 31  
Zoom am Griff 31  
Zoomhebel 31  
Zoomhebel am Griff 31  
Zoomring 32  
Zugangspunktmodus 15, 128